

General information / Informații generale / Informazioni generali

Finishing	Dark green
LED type	COB CREE
Power	10W
Input voltage	220-240V AC
Output current / voltage driver	-
Driver	Included
LED flux	1092 lm
System flux	917 lm
CCT	2700K
CRI	80
Optics	38°
Operating temperature	-15 ÷ +40 °C
Wight	0,73 kg

Description / Descriere / Descrizione

EN - Adjustable mini projector for outdoor, waterproof and dustproof protected (IP65), for saline environments, equipped with COB LED, ultra warm white color temperature.

RO - Mini-proiector orientabil pentru exterior, protejat la praf și umiditate (IP65), pentru medii saline, echipat cu COB LED, temperatură de culoare alb ultra cald.

IT - Mini proiettore orientabile da esterno, protetto da polvere e umidità (IP65), per ambienti salini, dotato di COB LED, temperatura di colore bianco ultra caldo.

Housing / Corp / Corpo

EN - Die-cast aluminum body, treated for saline environments by cathoporesis, electrostatically painted in dark green finishing. On request it can be equipped with connection base, picket, honeycomb and asymmetrical snoot. All accessories have to be ordered separately.

RO - Corp din aluminiu turnat sub presiune, tratat pentru medii saline prin cataforeză, vopsit în câmp electrostatic, culoare verde închis. La cerere poate fi echipat cu bază de conexiune, picchet, honeycomb și vizor asimetric. Toate accesoriile se comandă separat.

IT - Corpo in alluminio pressofuso, trattato per ambienti salini mediante cataforesi, verniciato a polveri finitura verde scuro. A richiesta può essere dotato base di connessione, picchetto, nido d'ape e canocchiale asimmetrico. Tutti gli accessori devono essere ordinati separatamente.

Optics / Sistem optic / Ottica

EN - Optical system with PMMA FRESNEL lens, 38° angle of dispersion. On request, it can be equipped with lenses of 15°, 24° and 60°, which have to be ordered separately. Glass diffuser with black decorative border.

RO - Sistem optic cu lentilă FRESNEL din PMMA, unghi de dispersie de 38°. La cerere poate fi echipat cu lentile de 15°, 24° și 60°, care se comandă separat. Dispersor din sticlă clară cu bordură decorativă neagră.

IT - Sistema ottico con lente FRESNEL in PMMA, angolo di dispersione da 38°. Su richiesta può essere equipaggiato con lenti da 15°, 24° e 60°, da ordinare separatamente. Diffusore in vetro trasparente con bordo decorativo nero.

Electric gear / Aparataj de alimentare / Alimentazione

EN - Power supply voltage 220-240V AC. Equipped with TRIAC dimmable constant current driver, which can also be used with the Arelux PR350 dimmer (in a minimum IP65 BOX). Power supply cable covered by rubber, 2x0,75 mm², with 1m length, equipped with waterproof (IP68) connector.

RO - Tensiune de alimentare 220-240V AC. Alimentator în curent constant dimabil TRIAC, putând fi utilizat de asemenea împreună cu dimmer-ul Arelux PR350 (într-o casetă protejată minim IP65). Cablu de alimentare în manta de cauciuc, 2x0,75 mm², cu lungimea de 1m, echipat cu conector etanș (IP68).

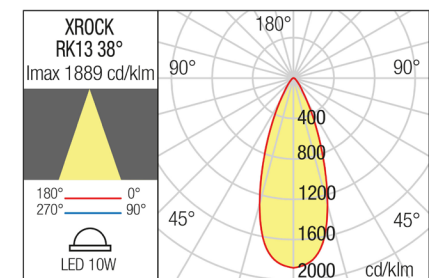
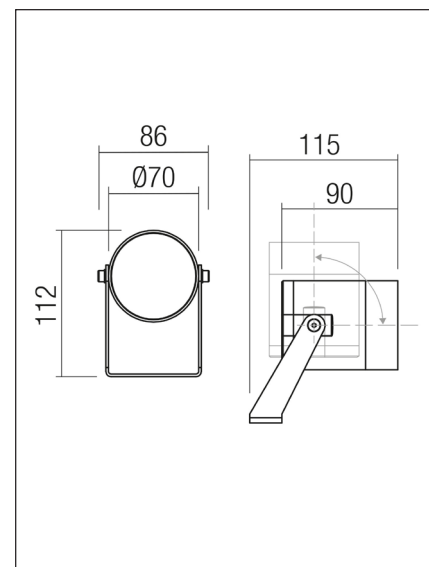
IT - Tensione di alimentazione 220-240V AC. Dotato di alimentatore a corrente costante dimmerabile TRIAC, utilizzabile anche insieme al dimmer Arelux PR350 (è necessaria una scatola di connessione con grado minimo IP65). Cavo di alimentazione rivestito in gomma, 2x0,75 mm², lunghezza di 1m, equipaggiato con connettore stagno (IP68).

Range of applications / Aplicații / Campi di applicazione

EN - Architectural façade and columns lighting, decorative lighting in parks and gardens.

RO - Iluminatul arhitectural al fațadelor și coloanelor. Iluminatul decorativ în parcuri și grădini.

IT - Illuminazione architettonica di facciate e colonne. Illuminazione decorativo in parchi e giardini.



ErP and ecodesign data Date ErP și ecodesig Dati ErP ed ecodesign

Lighting technology used:	LED
Directional or non-directional:	DLS
Mains or non-mains:	NMLS
CLS:	No
Color tunable light source:	No
Anti-glare shield:	No
Dimmable:	No
Energy consumption (kWh/1000h):	10000
Energy efficiency class:	E
Useful luminous flux (Φuse):	966 lm
Correlated color temperature:	2700K
On-mode power (Pon):	8.2W
Standby power (Psb):	-
Networked standby power (Pnet):	-
Outer dimensions (HxWxL, HxØ):	90x70 mm
CRI:	80
Chromaticity coordinates (x and y):	x=0.4540,y=0.4120
Peak luminous intensity (cd):	1715
Beam angle in degrees:	38°
R9 color rendering index:	6
Survival factor:	90%
Lumen maintenance factor:	96%
Displacement factor (cosφ1):	-
McAdam ellipses:	6
Flicker metric (Pst LM):	≤1
Stroboscopic effect metric (SVM):	≤0,4
Ponmax:	12.62W

