

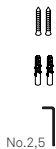
**LZF**

SIMPLE PENDANT INSTALLATION  
INSTALACIÓN COLGANTE SIMPLE

220V / 110V

**A** E27

220 - 250V



No.2,5

**Contents**

- 1 x Shade
- 1 x Canopy
- 1 x Electrical Cable & Lampholder
- 2 x Screws & wall plugs
- 1 x Allen key N° 2,5

**Contenido**

- 1 x Pantalla
- 1 x Florón
- 1 x Cable eléctrico y portalámparas
- 2 x Tornillos y tacos
- 1 x Llave allen n°2,5

**Recommended Bulbs - Not Included**

- E27 Ceramic Lamp Holder
- LED Globe DIM 1 x 16 W
- Energy Class A

**Bombillas Recomendadas - No Incluidas**

- E27 Portalámpara Cerámico
- Globo LED DIM 1 x 16 W
- Clase Energética A

Class I 

**B** E26

120V



No.2,5

**Contents**

- 1 x Shade
- 1 x Canopy
- 1 x Electrical Cable & Lampholder

**Additional Contents  
(Only for Junction Box)**

- 1 x Cover
- 1 x Adjustable Back Plate
- 2 x Screws
- 2 x Spherical nuts
- 1 x Allen key N° 2,5

**Contenido**

- 1 x Pantalla
- 1 x Florón
- 1 x Cable eléctrico y portalámparas

**Additional Contents  
(Sólo para Caja de Conexiones)**

- 1 x Disco circular
- 1 x Placa trasera
- 2 x Espárragos
- 2 x Tuercas Esféricas
- 1 x Llave Allen N° 2,5

**Recommended Bulbs - Not Included**

- E26** Thermo Plastic Lamp Holder
- LED Globe

**Bombillas Recomendadas - No Incluidas**

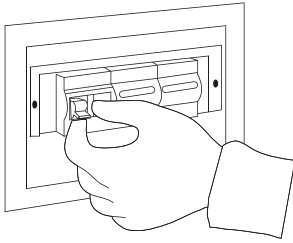
- E26** Portalámparas de termoplástico
- Globo LED 1 x 12 W o



**IMPORTANT:** Turn off the power before installing your lamp.

**IMPORTANTE:** Desconectar la red eléctrica antes de instalar la luminaria.

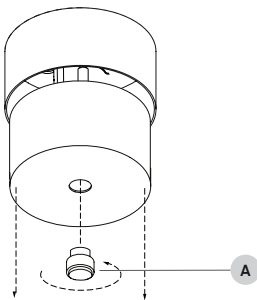
ON  
↓  
OFF



**1** OPEN CANOPY ABRIR FLORÓN

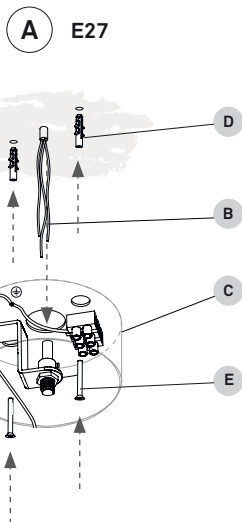
The canopy is made up of two metallic cups, one fitting inside the other. To open the canopy unscrew the canopy support nut (A) and separate the two parts.

El florón está compuesto por una tapa exterior donde se aloja la parte eléctrica y un contraflorón, que sirve para cerrar, desenrosque la tuerca (A) para separarlas.



## 2 FIX TO THE CEILING FIJAR AL TECHO

220 - 250V



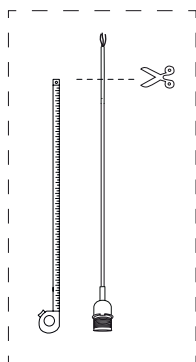
### If you have purchased a lamp with an E27 lampholder:

Feed the electrical wires (B) from the mains through the canopy (C), fix to the ceiling with the screws (D) and wall plugs (E) and prepare to wire up.

### Si ha adquirido una lámpara E27 :

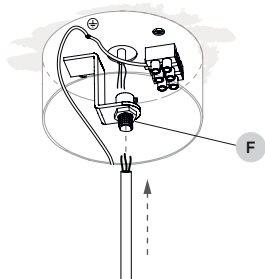
Pasar los cables eléctricos (B) a través del florón (C), fijar al techo con los tacos (D) y tornillos (E) para posteriormente conectar.

## 3 DETERMINE DROP LENGTH CONEXIÓN



Determine the lamp drop requires. Cut the cable to require length and pass the cable through the cable trap (F).

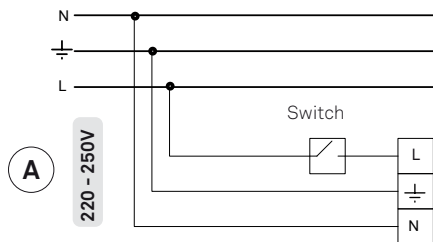
Determine la caída de lámpara necesaria. Corte el cable a la longitud necesaria y páselo por el sifón (F).



## 4 CONNECTION CONEXIÓN

MAINS CABLE

E27

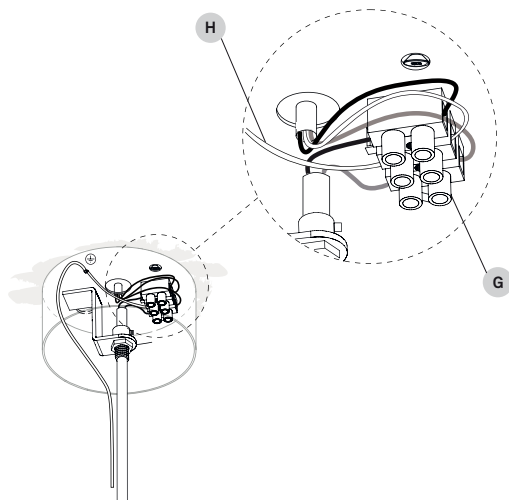


Turn off the mains before installing the lamp.

Connect the lamp to the mains as follows.

Desconectar la red eléctrica antes de instalar la luminaria.

Conecte la lámpara usando el siguiente esquema.



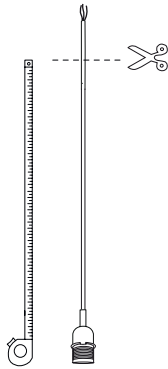
You should have a three wire cable coming from the mains, N, L and GND (H) .

Connect these to the cables of the same colour coming from the lamp using the power strip (G).

Debería tener tres cables viniendo de la red, N, L and GND (H).

Conectelos a los cables que vienen de la lámpara con el mismo color usando la regleta (G) de conexiones ubicada en el florón.

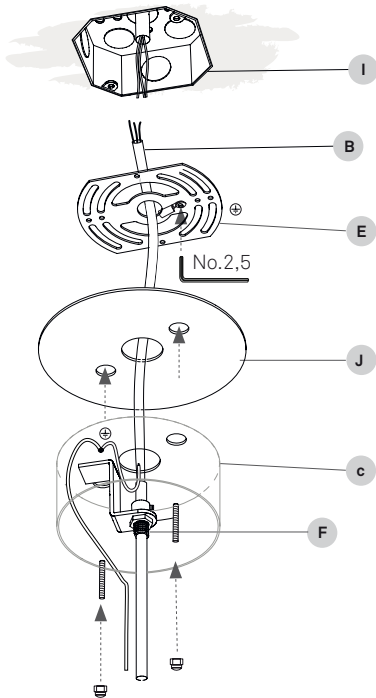
**5** DETERMINE DROP LENGTH CONEXIÓN



Determine the lamp drop requires. Cut the cable (B) to require length.

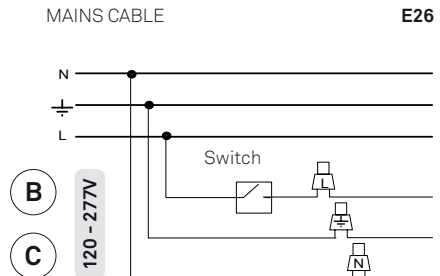
Determine la caída de lámpara necesaria. Corte el cable (B) a la longitud necesaria.

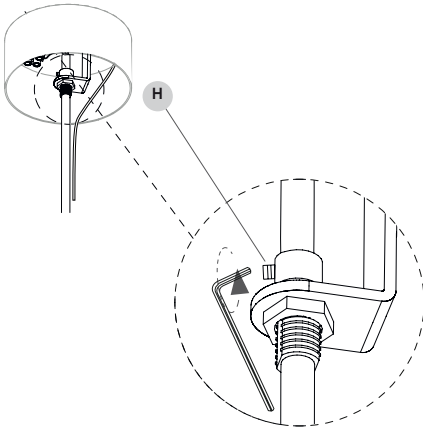
**6** FIX TO THE CEILING



**If you have purchased a lamp with an E26 lampholder:**

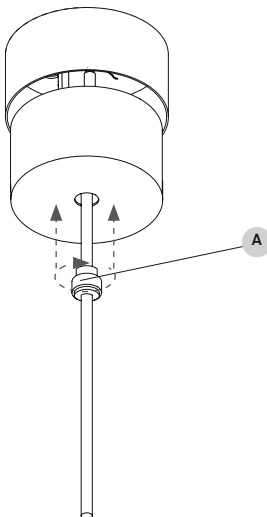
- Feed the electrical wire (B) coming from the lamp through the cable trap (F) and up through the Jbox cover (F) and the adjustable black plate (E) then connect with the Jbox.
- Connect the electrical wires (B) to the mains inside the Jbox (I), following the diagrams below.
- Fix back plate (J) to the junction box (I) with the screws.



**7** ELECTRICAL CABLE TRAP PRENSACABLE

Tighten the screw on the electrical cable trap (H). Use allen key No. 4.

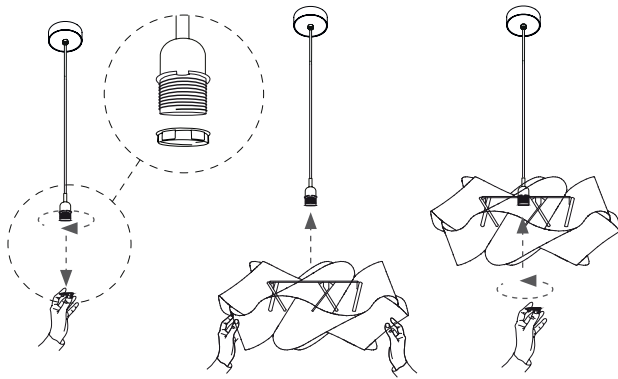
Apriete el tornillo del prensacable (H), que encontrará en el interior del florón. Use una llave allen N° 4.

**8** CLOSE CANOPY CERRAR FLORÓN

Once all your wiring is complete raise the canopy and screw on the canopy support nut (A) that holds the cover in place.

Una vez conectados todos los cables, suba el contraflorón y fijelo enroscando la tuerca (A).

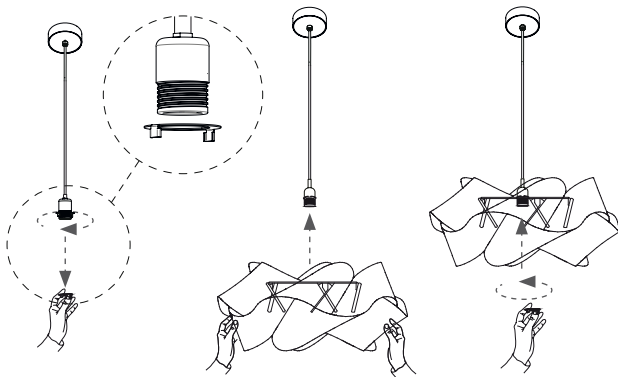
**9** SHADE MOUNT MONTAJE DE LA PANTALLA **220V**



Shade mount.  
(example of the SWIRL model in the drawing)

Montaje de la pantalla.  
(ejemplo del modelo SWIRL en el dibujo)

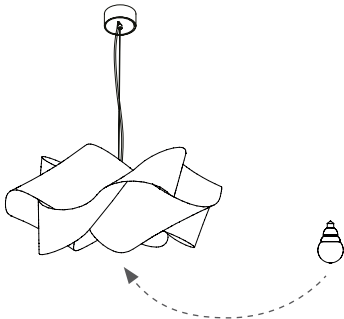
**10** SHADE MOUNT MONTAJE DE LA PANTALLA **110V**



Shade mount.  
(example of the SWIRL model in the drawing)

Montaje de la pantalla.  
(ejemplo del modelo SWIRL en el dibujo)

**11** INSTALL THE BULB INSTALAR LA BOMBILLA





**Use and care of your lamp.**

You have just purchased an original handmade product by LZF. LZF is FSC® certified, dedicated to promoting responsible forest management worldwide. Our registered trademark license code is FSC® C110841. Your lamp is made from natural wood veneer from well-managed FSC® certified forests and other controlled sources, treated with our patented Timberlite® finish. This treatment both protects and safeguards the wood veneer against breakages..

**CLEANING OF ...**

The shades we recommend a feather duster or a damp cloth, clean only the flat surface of the veneer with the cloth, and please avoid any moisture contact along the edge of the veneer.

The metallic surfaces should be treated with care and cleaned with a soft damp cloth only. Make sure that moisture does not penetrate joins or junctions between metal parts. Use water. Do not use solvents or cleaning products any kind.

The acrylic diffusers on your lamp can be cleaned with a regular window cleaning spray and a soft cloth. Do not use solvents of any kind.

**PRECAUTIONS****Luminaire for indoor use only.**

Unplug the lamp before cleaning. Servicing or manipulation of the electrical installation should only be performed by qualified electrical personnel or by the LZF service department.

**Glass**

Improper handling can cause loosening or chipping of the glass. Any bubbles, or lack of homogeneity in the glass is a characteristic feature of hand blown glass and not a defect. The surface of the glass may also include imperfections due to its manual manufacturing.

When cleaning, use a window cleaning spray and a soft cloth.

Avoid handling glass without gloves to prevent fingerprints and loss of gloss.

**Wood veneer**

Avoid direct sunlight, strong indirect sunlight and moisture on your lamp. Since wood is a natural material, a gradual change in tone may occur over time. For the same reason, it is possible to find knots in some wood colours that are part of natural wood. Furthermore, if the lamps were purchased at different times, there will be differences in colour and tone, particularly in lighter coloured veneers. This is can not be considered a manufacturing defect or reason for complaint. Do not install your lamp near any air-conditioning vents or ventilation shafts as this may damage the wood veneer used in this fixture.

**LEDS**

If your lamps contains Integrated LED circuits do not touch the LED surface with your bare hands as this can reduce the life of your LED. When connecting several LED lamps, a parallel installation is recommended to avoid malfunctioning.

**BULBS**

Bulbs are normally not included, unless indicated. We recommend using energy-saving LED bulbs. Please refer to the instruction manual or visit our website [www.lzf-lamps.com](http://www.lzf-lamps.com) to make sure you are using the best bulb for your type of lamp.

**KELVINS**

Depending on the color of the wood veneer we recommend using different Kelvin light temperatures, for their optimum appearance:

Blue 28, Turquoise 30 and Grey 29: 4000k

Ivory White 20, Natural Beech 22, and Natural Cherry 21: 3000 or 4000k.

Yellow 24, Orange 25, Red 26, Chocolate 31 & Pale Rose 33: 3000k.



© Luziferlamps, S.L All rights reserved. Valencia, Spain. 2020 - [www.lzf-lamps.com](http://www.lzf-lamps.com) - [support@lzf-lamps.com](mailto:support@lzf-lamps.com)

**Uso y cuidado de su lámpara**

Acaba de adquirir un producto original y hecho a mano por LZF. LZF cuenta con la certificación FSC®, dedicada a promover el manejo forestal responsable en todo el mundo. Nuestro código de licencia de marca registrada es FSC® C110841. Su lámpara está fabricada con chapa de madera natural proveniente de bosques certificados FSC® bien manejados y de otras fuentes controladas, tratada con nuestro acabado patentado Timberlite®. Este tratamiento protege la madera, a la vez que evita posibles roturas.

**LIMPIEZA DE ...**

La madera, recomendamos usar un plumero o un paño húmedo, evitando incidir en los cantos de la chapa.

Las superficies metálicas deben tratarse con cuidado y limpiarse únicamente con un paño suave y húmedo. Asegúrese de que la humedad no penetre en las uniones de las partes metálicas. Use agua. No use disolventes ni productos de limpieza de ningún tipo.

Los difusores acrílicos se pueden limpiar con un líquido limpia cristales y un paño suave. No usar disolventes de ningún tipo.

**PRECAUCIONES****Luminaria para uso exclusivo en interior.**

Desenchufar la lámpara antes de cambiar la bombilla o limpiarla. La manipulación de la instalación eléctrica debe efectuarse solo por personal cualificado o por LZF.

**Vidrio**

Un manejo inadecuado puede provocar que el vidrio se afloje o se astille. Cualquier burbuja, o falta de homogeneidad en el vidrio no es motivo de queja, este es un rasgo característico del vidrio soplado a mano.

La superficie del vidrio también puede presentar imperfecciones debido a su fabricación manual. Al limpiar, use un spray limpiacristales y un paño suave.

No manipule el vidrio sin guantes para evitar huellas dactilares y pérdida de brillo.

**Madera**

Evitar el sol directo o la luz indirecta del sol y la humedad sobre la lámpara. Debido a que la madera es un material natural, pueden existir variaciones en el tono de ésta. Por el mismo motivo, existe la posibilidad de encontrar nudos en algunos tonos que forman parte de la madera. Si las lámparas se adquieren en diferentes momentos, pueden mostrar variaciones de color y tono sobre todo en las maderas de tonos claros. No situar la lámpara próxima a una salida de aire debido a que éste puede ocasionar daños en la misma. Luziferlamps S.L. no se hará responsable.

**LEDS**

Si su lámpara contiene LED integrado. No tocar nunca con las manos desnudas, ya que esto puede reducir la vida útil de su LED. En caso de instalar varias lámparas LED, se recomienda conectarlas en paralelo, para evitar incidencias.

**BOMBILLAS**

Las bombillas no están incluidas, a menos que se indique. Recomendamos utilizar bombillas de bajo consumo LED. Consulte el manual de instrucciones o visite nuestro sitio web [www.lzf-lamps.com](http://www.lzf-lamps.com) para asegurarse de que está utilizando la mejor bombilla para su tipo de lámpara.

**KELVINS**

Dependiendo del color de la chapa de madera recomendamos utilizar diferentes temperaturas de luz, para su óptimo aspecto:

Azul 28, Turquesa 30 y Gris 29: 4000k.

Ivory White 20, Natural Beech 22 y Natural Cherry 21: 3000 o 4000k.

Amarillo 24, Naranja 25, Rojo 26, Chocolate 31 y Rosa Palo 33: 3000k.

MÁS INFORMACIÓN: <http://www.lzf-lamps.com/guarantee/>