

Referencia. Reference.

5275



Categoría. Category

TECNICA

MICRO ZOOM



Descripción. Light Source.

Micro Zoom es un mini proyector led de interior (IP20) diseñado para instalarse de forma empotrada en muebles, pared o techo. Presenta una versión extensible con un brazo de 200mm que permite iluminar a cierta distancia con perspectiva.

Ambos modelos están disponibles con una potencia de 2W/m y 220/240VAC y cuentan con la certificación CRI>90 que reproduce fielmente los colores.

Con una alta calidad lumínica, Micro Zoom satisface las necesidades de iluminación directa y focal. Diseñados para el sector de joyería, es ideal para iluminar pequeños detalles y objetos muy específicos en espacios reducidos con mucho contraste. El UGR<19 evita los deslumbramientos y proporciona un alto confort lumínico.

Micro Zoom tiene una duración media de 25.000 horas y 3 años de garantía

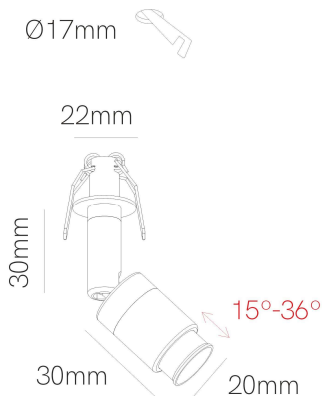
Micro Zoom is a mini indoor LED projector (IP20) designed to be recessed in furniture, wall or ceiling. It has an extendable version with a 200mm arm that allows to illuminate at a certain distance with prespective.

Both models are available with a power of 2W/m and 220/240VAC and have a CRI>90 certification that faithfully reproduces colors.

With high light quality, Micro Zoom meets the needs of direct and focal illumination. Designed for the jewelry sector, it is ideal for illuminating small details and very specific objects in small spaces with high contrast. The UGR<19 prevents glare and provides high lighting comfort.

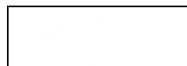
Micro Zoom has an average life of 25,000 hours and a 3-year warranty.

Dimensiones. Dimensions.



Color

BLANCO
WHITE



Fuente de Luz

Light Source

Fuente de Luz	Light Source	
Potencia	Power	2W
Tensión	Voltage	220/240
Frecuencia	Frequency	50/60 Hz
Flujo Luminoso	Lumens	70lm
Temperatura de Color	Color Temperature	4000K
CRI	IRC	>90
Ángulo lumínico	Beam Angles	15°-36°
Regulación	Dimmable	-
UGR	UGR	<19
Índice de protección	Protection Index	20
Clase	Clase	II
IK	IK	-
Horas de Vida	Hours of Life	35.000H
Garantía (años)	Warranty (years)	3
PF	FP	>0,5

Datos Técnicos

Data Sheet

Datos Técnicos	Data Sheet	
Largo(mm)	Long(mm)	20,0
Ancho(mm)	Width(mm)	20,0
Alto(mm)	High(mm)	60,0
Diametro(mm)	Diameter(mm)	17,0
Peso (gr)	Net Weight (gr)	0,00
Material	Material	

ALUMINIUM