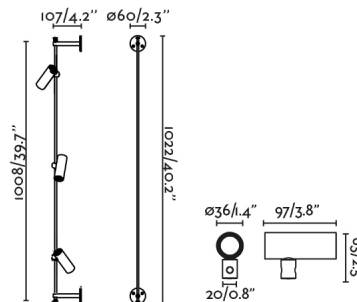




CLAP es un sistema de iluminación de espacios exteriores que destaca por su carácter arquitectónico y multifuncional. Ofrece distintas soluciones de iluminación directa/indirecta con una estética unificada (estacas, balizas, apliques, colgante, proyector árbol, etc.). El aplique/plafón lineal CLAP, de estructura y volumen casi invisible, deja todo el protagonismo a la luz de acento, ideal para crear espacios con carácter escenográfico. Es de color blanco, temperatura de color de 3000K y ángulo de 38°. Puedes combinar los proyectores con la visera antideslumbrante ref. 75714 - 2 optimizando el confort visual.



Características generales

Fijación	Pared, Techo
Clase	I
IP	65
Voltaje	220V-240V
Hercios	50/60Hz
Metros de cable	2000mm
Orientación vertical arriba	↻ 360°
Orientación vertical abajo	↻ 355°
Potencia Max.	3X6W

Material

Cuerpo/Estructura	Aluminio
-------------------	----------

Acabados

Cuerpo/Estructura	Blanco
-------------------	--------

Características lumínicas

Fuente de luz incluida	Sí
Fuente de luz	COB LED
Temperatura	3000K



Temperatura de color regulable	No
LM	3x524lm/m
CRI	>80
Fuente de luz regulable	No
Grados de apertura de la luz	38°
Clasificación energética	F

Equipo eléctrico

Necesita Driver	Si
Driver incluido	Si

