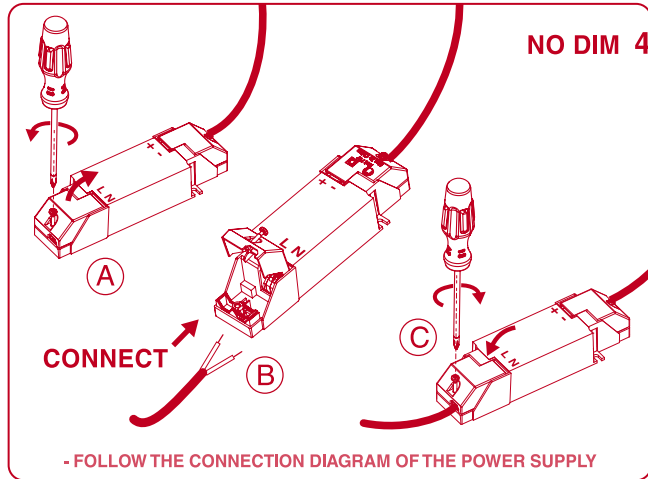
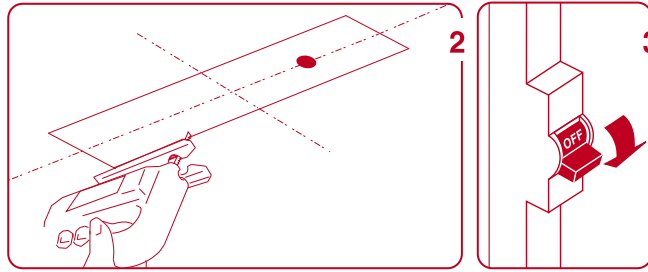
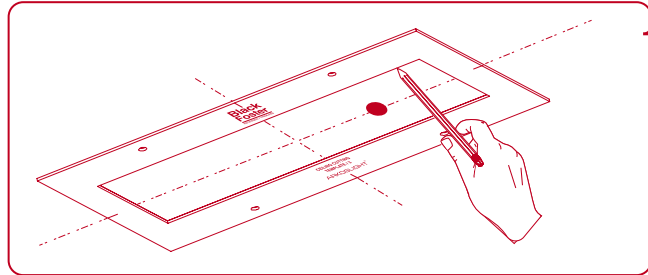


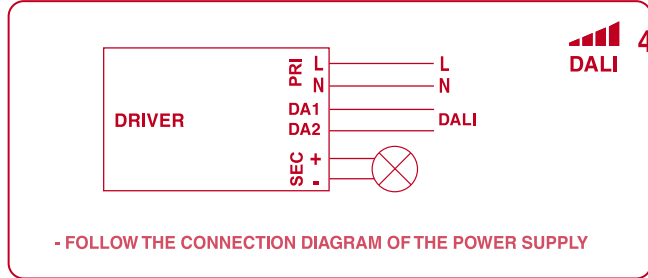


# Black Foster Recessed Black Foster Tilt 5



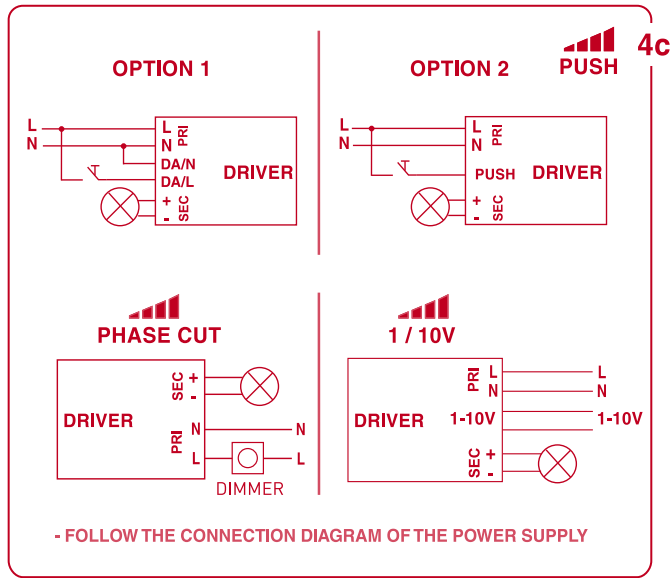
NO DIM 4a

- FOLLOW THE CONNECTION DIAGRAM OF THE POWER SUPPLY



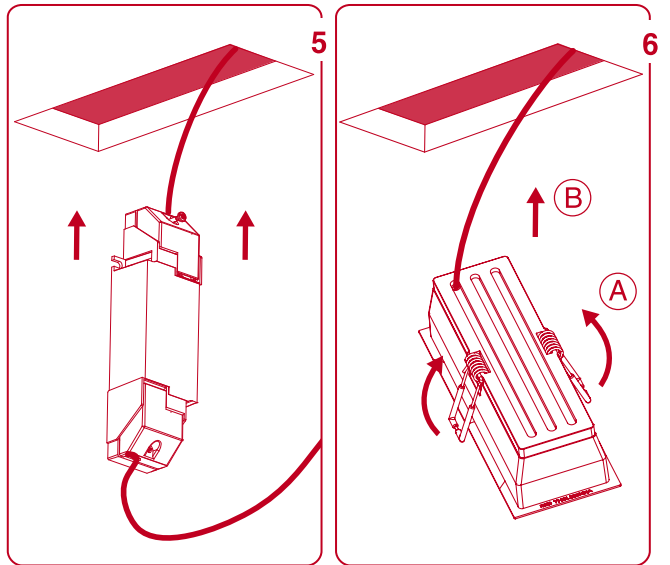
DALI 4b

- FOLLOW THE CONNECTION DIAGRAM OF THE POWER SUPPLY



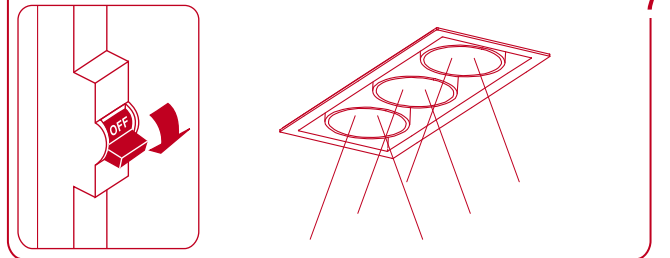
4c

- FOLLOW THE CONNECTION DIAGRAM OF THE POWER SUPPLY

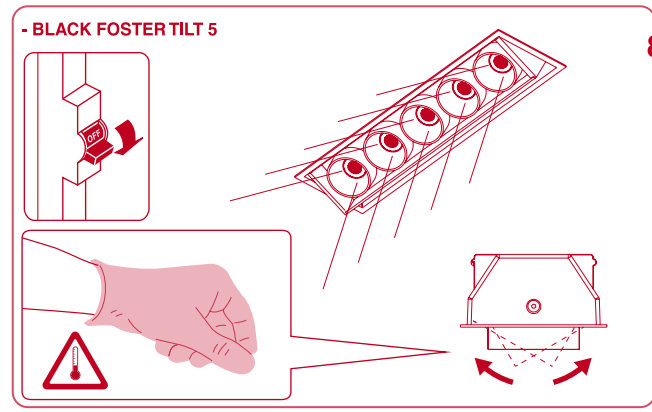


5

- BLACK FOSTER RECESSED

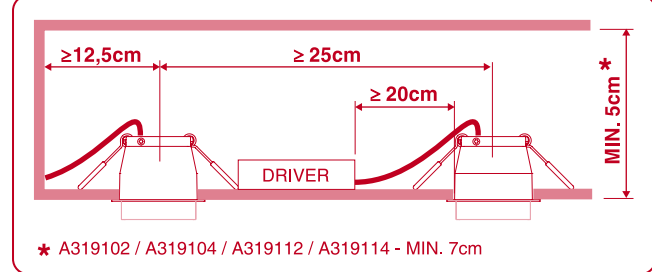


6



- BLACK FOSTER TILT 5

7



\* A319102 / A319104 / A319112 / A319114 - MIN. 7cm

## INSTRUCCIONES DE SEGURIDAD

- Por su seguridad, lea estas instrucciones antes de comenzar la instalación.
- Antes de empezar la instalación, desconectar la corriente.
- Esta luminaria no está prevista para permitir alimentación pasante.
- Ante cualquier duda, consulte a un profesional para obtener información adicional sobre su instalación.
- En este aparato de iluminación se alcanzan temperaturas elevadas, dejar enfriar antes de proceder a su manipulación.
- La fuente de luz que contiene esta luminaria únicamente la debe sustituir el fabricante, su servicio de mantenimiento o una persona cualificada similar.
- Nota CLASE II: (símbolo □) Esta luminaria de la Clase II, presenta un aislamiento reforzado y no debe ser conectado a la toma de tierra.

## SAFETY INSTRUCTIONS

- Please read these instructions before commencement of installation and pass on to the user of the equipment.
- Disconnect mains voltage, before starting to install.
- This luminaire isn't suitable for looping-in connection to the mains supply.
- If in doubt consult a qualified electrician.
- This luminaire may get very warm while in use, let it cool down before touching.
- The light source contained in this luminaire should only be replaced by the manufacturer, its maintenance service or a similarly qualified person.
- Note CLASS II: (symbol □) This lighting fixture of Class II, presents a re-enforced isolation and must not be earth connected.

## SICHERHEITSBESTIMMUNGEN

- Lesen Sie bitte vor der Installation aus Sicherheitsgründen die Hinweise durch.
- Vor Beginn der Installation den Stromanschluss ausschalten.
- Diese Leuchte ist nicht für Serienschlüsse vorgesehen.
- Im Zweifelsfalle bitten Sie einen Fachmann um Rat.
- Die Temperatur von der Leuchte ist im Betrieb sehr heiß, berühren sie die Leuchte erst, wenn sie abgekühlt ist.
- Die in dieser Leuchte enthaltene Lichtquelle darf nur durch den Hersteller, seinen Kundendienst oder eine ähnlich qualifizierte Person ausgetauscht werden.
- Anmerkung KLASSE II: (symbol □) Diese festbeleuchtung Klasse II, stellt eine verstärkte Isolierung dar und darf nicht an der Erdleitung eingeschaltet werden.

## ISTRUZIONI DI SICUREZZA

- Per la sua sicurezza, legga queste istruzioni prima dell'inizio della installazione.
- Prima d'iniziare la installazione assicurarsi che la tensione sia tolta.
- Questo apparecchio d'illuminazione non è previsto per permettere alimentazione praticante.
- Se hai alcuno dubbio, consulta un professionista per ottenere l'informazione necessaria sulla sicurezza della installazione.
- In questo apparecchio di illuminazione si raggiungono temperature elevate; lasciare raffreddare prima di procedere alla sua manipolazione.
- La sorgente luminosa che contiene questo apparecchio di illuminazione deve essere sostituita esclusivamente dal produttore, dal suo servizio di manutenzione o da una persona in possesso di una qualifica simile.
- Nota CLASSE II: (Simbolo □) Questo apparecchio di classe II, presenta un isolamento rinforzato e non deve essere collegato al impianto di terra.

## INSTRUCCIONS DE SÉCURITÉ

- Pour votre sécurité, lisez ces instructions avant de commencer l'installation.
- Débranchez le courant avant de commencer l'installation.
- Cette illumination n'est pas prévue pour permettre l'alimentation passante.
- Veuillez consulter un professionnel si vous avez des doutes sur l'installation.
- Cet appareil d'illumination prend des températures très hautes, laisser refroidir avant manipulation.
- La source lumineuse de ce luminaire ne doit être remplacée que par le fabricant, par son service de maintenance ou par une personne dûment qualifiée.
- Remarque CLASSE II: (symbole □) Ce luminaire, de la Classe II, présente un isolement renforcé et ne doit pas être relié à la terre.

## WAARSCHUWING.

- Lees eerst deze instructies alvorens met de installatie te beginnen en geef deze door aan de gebruiker van het toestel.
- Voordat met de installatie begonnen wordt, de hoofdstroom uitschakelen.
- Dit armatuur is niet geschikt om rechtstreeks doorgelust te worden aan de hoofdstroom.
- Bij twijfel een gediplomeerde electriciën raadplegen.
- Dit armatuur kan tijdens gebruik erg warm worden; laat het afkoelen alvorens het aan te raken.
- De lichtbron in deze armatuur mag alleen worden vervangen door de fabrikant, zijn onderhoudsdiensdienst of een vergelijkbare gekwalificeerde persoon.
- Opmerking KLASSE II: (symbool □) Dit 2e klas verlichtingstoestel vertegenwoordigt een versterkte of dubbele isolatie en mag niet aangesloten worden aan de aarde, nog aan andere oppervlaktes die met de aarde in verbinding staan.

## ΟΔΗΓΙΕΣ ΑΣΦΑΛΕΙΑΣ

- Για την ασφάλεια σας, διαβάστε της οδηγίες αυτές πριν από την αρχή της εγκατάστασης.
- Πριν να αρχίσετε την εγκατάσταση, να αποσυνδέσετε το ρεύμα.
- Το φωτιστικό σώμα αυτό δεν είναι σχεδιασμένο για να αντέξει την τοποθέτηση σε ένα ηλεκτρονικό σύστημα με feed-through.
- Αν έχετε καμία απορία, επικοινωνήστε μαζί με έναν επαγγελματία για να λάβετε επιπρόσθετες πληροφορίες σχετικά με την εγκατάσταση.
- Υπάρχει πιθανότητα κατά την χρήση το φωτιστικό να υπερθερμανθεί, μην αγγίζετε αν δεν κρυώσει.
- Η πηγή φωτός που διαθέτει αυτό το φωτιστικό σώμα πρέπει να αντικαθίσταται αποκλειστικά από τον κατασκευαστή, την υπηρεσία συντήρησης (σέρβις) ή από ανάλογο εξειδικευμένο άτομο.
- Σημείωση ΚΛΑΣΗ II (σύμβολο □): Αυτό το φωτιστικό σώμα Τάξης II παρουσιάζει ενισχυμένη μόνωση και δεν οφείλεται να συνδέεται γείωση.

## تنبيه

- للمحافظة على سلامتك قم بقراءة جميع الإرشادات وذلك قبل البدء في التركيب.
- قبل البدء في تركيب يجب أن تفصل التيار الكهربائي.
- هذا المصباح مصمم بحيث لا يسمح بتغذية كهربائية ضعيفة.
- عندما يكون لديك أي شك قم باستشارة المختصين للحصول على معلومات إضافية في أمانة وسلامة التركيب.
- هذه المصابيح تصل إلى درجات حرارة عالية. أتركها تبرد قبل أن تقوم بتغييرها.
- يجب استبدال مصدر الضوء الموجود في هذا المصباح من قبل الشركة المصنعة أو خدمة الصيانة أو أي شخص مؤهل مماثل فقط.
- ملاحظة □ : هذا المصباح من نوع II مزود بعازل إضافي مضاعف أو مدعم و يجب توصله مع سطح موضوعة على الأرض.