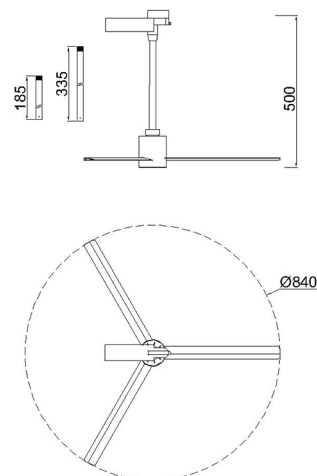


Colección: VENTILACION

Familia: MONKEY FAN

Referencia: 8927

Fecha: 19/06/2024



| DATOS PRINCIPALES | | TAMAÑOS | |
|---------------------|-----------------------------------|-------------------------|----------|
| Categoría: | | Altura (h): | 35/50 cm |
| Tipología: | Ventilador de Techo | Diámetro (ø): | 84 cm |
| Descripción: | Ventilador Carril Trifasico Negro | Anchura (l): | |
| Acabado: | Negro | Profundidad (w): | |
| Material: | ABS/Acero/Aluminio | | |
| EAN: | 8435153289279 | | |

| APLICACIONES | | | |
|------------------------|--|--------------------------|----|
| Dimable: | NO | Tipo interruptor: | |
| Dimer Incluido: | images/shared/logos/dimer_remotecontrol_rf.png | Altura ajustable: | SI |

| LED | DRIVER |
|-----|--------|
| | |

LOGÍSTICA

| | | | | | |
|--------------------------------|----------------------|---------------------------|-----------------------|--------------------|---------------|
| Nº bultos por artículo: | 1 | Master carton ctd: | 4 uds. | INDIV. | MASTER |
| | Caja 1 | Master carton CBM: | 0,063 m ³ | Peso bruto: | 0,00 kg |
| CBM caja ind: | 0,014 m ³ | Master carton: | 60.2 * 46.5 * 22.5 cm | Peso neto: | 0,00 kg |
| Caja alto (h): | 14.5 cm | Caja interior ctd: | | | |
| Caja ancho (l): | 45 cm | | | | |
| Caja profundo (w): | 21.5 cm | | | | |

INSTALACIÓN

| | | | | | |
|--------------------------|------------------|-----------------------------|------|-------------------|----|
| Clase protección: | II | Garantía: | años | Cargador: | |
| Input: | 220-240V~50/60Hz | Etiqueta energética: | | Bluetooth: | NO |
| | | Protección agua: | IP20 | Altavoz: | |
| | | CRI: | >= | | |

VARIOS

| | | | |
|---------------------------------|-------------|------------------------|--------|
| Certificado conformidad: | | Tasa reciclaje: | 05043A |
| Código arancelario: | 84145100/90 | Diseñador: | |
| Notas: | | | |