

# MODULAR SYSTEM

SERIES



## INTERRUPTOR DIFERENCIAL SUPERINMUNIZADO 2 POLOS

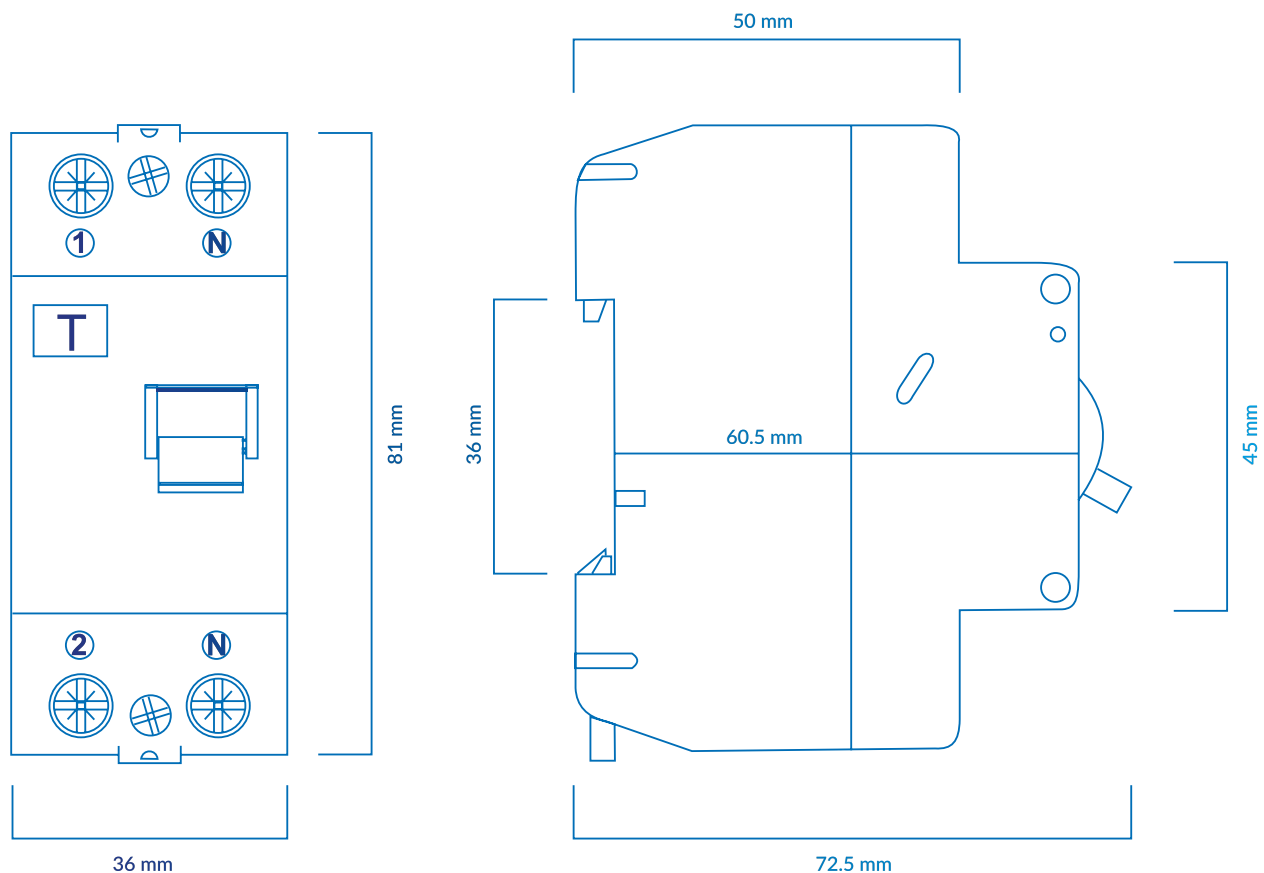
	<b>ref.100-DIF010</b>	<b>ref.100-DIF012</b>	<b>ref.100-DIF017</b>	<b>ref.100-DIF018</b>	<b>ref.100-DIF023</b>	<b>ref.100-DIF024</b>
	INTERRUPTOR DIFERENCIAL SUPER INMUNIZ.	INTERRUPTOR DIFERENCIAL SUPER INMUNIZ.	INTERRUPTOR DIFERENCIAL SUPER INMUNIZ.	INTERRUPTOR DIFERENCIAL SUPER INMUNIZ.	INTERRUPTOR DIFERENCIAL SUPER INMUNIZ.	INTERRUPTOR DIFERENCIAL SUPER INMUNIZ.
Nº POLOS:	2 POLOS	2 POLOS	2 POLOS	2 POLOS	2 POLOS	2 POLOS
Capacidad de interrupción :	10 KA	10 KA	10 KA	10 KA	10 KA	10 KA
CLASE:	CLASE A	CLASE A	CLASE A	CLASE A	CLASE A	CLASE A
Intensidad:	40 A	40 A	63 A	63 A	80 A	80 A
Corriente diferencial de disparo:	30mA	300mA	30mA	300mA	30mA	300mA
	<b>ref.100-DIF025</b>					
	INTERRUPTOR DIFERENCIAL SUPER INMUNIZ.					
Nº POLOS:	2 POLOS					
Capacidad de interrupción :	10 KA					
CLASE:	CLASE A					
Intensidad:	100 A					
Corriente diferencial de disparo:	30mA					

## CARACTERÍSTICAS GENERALES

- Disparo instantáneo
- Tensión nominal: Un 240/415V, 50/60 Hz
- Sensibilidad nominal I<sub>Δn</sub> (A) 30mA - 300mA
- Sensibilidad AC y DC pulsante
- Tensión nominal de aislamiento U<sub>i</sub> 440V
- Resistencia al impulso de tensión U<sub>imp</sub> 4kv
- Poder de corte (I<sub>nc</sub>=I<sub>Ac</sub>): 10kA
- Vida eléctrica: 8000 maniobras
- Vida mecánica: 20.000 maniobras
- Grado de protección: IP20

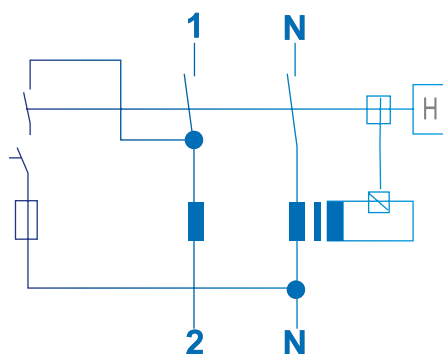


## DIMENSIONES



## DIAGRAMAS DE CONEXIÓN

2p



**3**  
AÑOS  
GARANTÍA



ATMOSS ELECTRIC EQUIPMENT S.L.  
c/ Mecánicos, 5, Pol. Ind. 2  
03130, Santa Pola (Alicante)  
ESPAÑA



## DECLARACIÓN CE DE CONFORMIDAD

Producto: **MAGNETOTÉRMICOS, MAGNETOTÉRMICOS DPN Y DIFERENCIALES**

Referencia del producto: **SERIES MAG Y DIF**

ATMOSS ELECTRIC EQUIPMENT S.L. declara que el producto mencionado ha sido fabricado de acuerdo con las directivas europeas que se citan a través del cumplimiento de las siguientes normas.:

Nº	Directiva
2006/95/EC	Equipo eléctrico para ser utilizado dentro de unos valores de tensión limitados. Directiva de baja tensión.

Normas: UNE-EN 60898-1: 2004 + A1: 2005 + A1 : 2005 + A11 :2006, UNE EN 61008-1 : 2006

Marcelo Ferri Sanchis  
Gerente

21 de Agosto de 2020



## CERTIFICADO DE ENSAYO

### TEST CERTIFICATE

Nº: 27296CSE.001

<b>Producto</b> Product	: MAGNETOTÉRMICOS, MAGNETORTÉRMICO DPN y : DIFERENCIALES CIRCUIT BREAKER, CIRCUIT BREAKER DPN AND RCD
<b>Marca comercial</b> Trade Mark	: ATMOSSE
<b>Modelo /Tipo Ref.</b> Model / Type Ref.	: SERIES ATM, ATN y ATD
<b>Fabricante</b> Manufacturer	: ATMOSSE ELECTRIC EQUIPMENT, SLU.
<b>Peticionario</b> Tested on request of	: ATMOSSE ELECTRIC EQUIPMENT, SLU.
<b>Otros datos de identificación - n/s</b> Full identification of the product - s/n	: Magnetotérmicos y diferenciales de instalación fija en armarios de distribución. Equipo con envolvente aislante. Prototipo. : Circuit breaker and RCD for fixed installation in electrical box. Equipment with insulating enclosure. Prototype.
<b>Norma(s) de referencia</b> Standard(s)	: UNE EN 60898-1 :2004 + A1 :2005 + A11 : 2006 + UNE EN 61008-1 : 2006
<b>Certificado basado en el informe</b> Test certificate based on the test report	: Nº. 27296ISE.001 DE FECHA / dated: 2008-01-14
<b>Resultado</b> Summary	: CONFORME : COMPLIANT

AT4 wireless es un laboratorio de ensayo competente para la realización de los ensayos objeto del presente informe.

AT4 wireless is a testing laboratory competent to carry out the tests described in the report.

Nota: Este certificado de ensayo sólo es aplicable a los objetos sometidos a ensayo cuya identificación se recoge en el apartado 4.3. del informe en que se basa, ensayados en el modo y fecha(s) declaradas en el apartado 5.1 y 5.2 del mismo informe. Por tanto, no implica una certificación de la producción.

*Note: This test certificate is only applicable to the unit(s) of the product submitted, shown in the reference report (clause 4.3), tested and used in the mode and date shown in clauses 5.1 and 5.2 of the mentioned test report.. It does not imply a certification of the production.*

Málaga, a 2008.02.15

  
  
Centro de Tecnología  
de las Comunicaciones, S.A.  
José Mª Fernández  
Consultor SE  
ES Consultant

Centro de Tecnología de las Comunicaciones, S.A.

Parque Tecnológico de Andalucía - C/ Severo Ochoa,2 - 29590 - Málaga - Tel: +34 952 61 91 00 - Fax: +34 952 61 91 13

[www.at4wireless.com](http://www.at4wireless.com)