

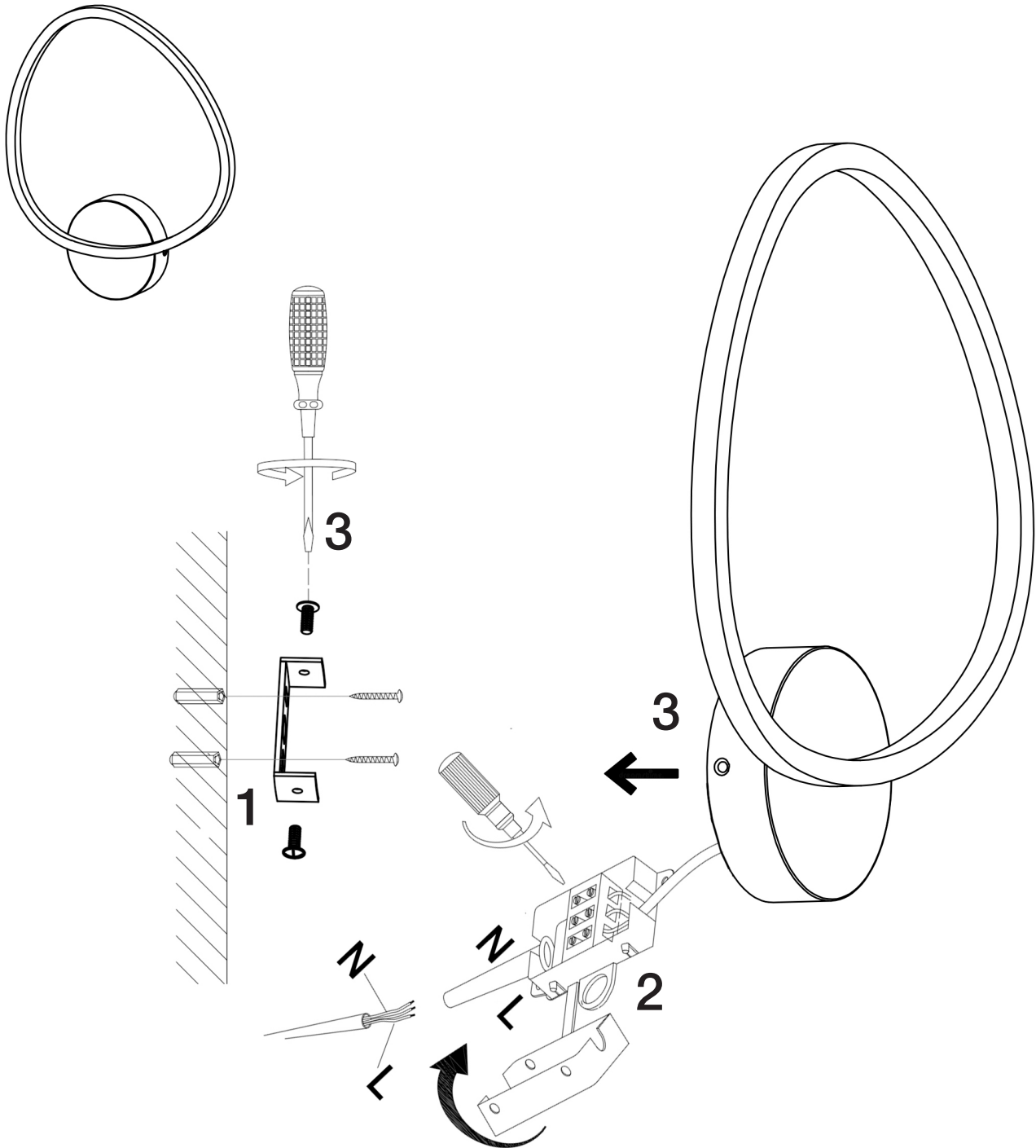
NOTA: Para evitar riesgos, si el cable eléctrico de este artículo sufre algún daño, deberá ser reparado por personal cualificado.

Para ver la ficha técnica de producto completa, puede usar el siguiente código QR:



Para cualquier duda técnica póngase en contacto con nuestro Departamento Técnico.

Estamos a su servicio en nuestro email [irodriguez@schuller.es](mailto:irodriguez@schuller.es) o en nuestro teléfono 961 601 051 Ext. 229 Rev.12.23



**NOTICE:** For safety reasons, if the electrical wire of this item has any damage, it must be repaired by qualified staff.  
You may use the following QR code to view the complete technical data sheet of the product:

