



SUV

LedsC4 Team

Proyector IP65 SUV LED 13.5W Blanco cálido - 3000K ON-OFF Gris urbano 1294lm

Características técnicas

Potencia total luminaria: 13.5W

Lúmenes reales: 1294

Lm / W reales: 96

Temperatura de color correlacionada (CCT): Blanco cálido - 3000K

Ángulo Ópticas / Reflector: MEDIUM 29°

UGR: ≤ 19

Material de la estructura: Aluminio

Acabado estructura: Gris urbano

Material del difusor: Cristal

Acabado difusor: Transparente

Voltaje / Frecuencia: 100-240V/50-60Hz

Protocolo de regulación: ON-OFF

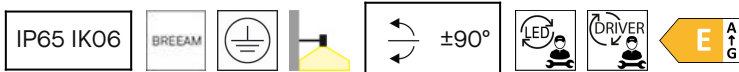
Power Factor: 0.90

Vida útil: 50,000h L80B20

Garantía: 5 años

Resistencia ambientes marinos: Sí

Luminaria fácilmente reciclable



Características luminotécnicas

TM30 RG: 96

TM30 RF: 85

Ratio melanópico: 0.501

CRI: 80

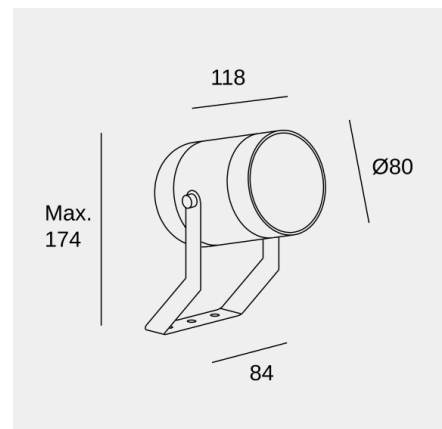
MacAdam steps: 2

Riesgo fotobiológico: RG1

UGR Transversal: 17.3

UGR Longitudinal: 17.3

| Portalámparas | Cantidad | Potencia fuente de luz (W) | Temperatura de color correlacionada (CCT) |
|---------------|----------|----------------------------|---|
| LED | 1 | 12.6W | Blanco cálido - 3000K |



La imagen puede no coincidir con la referencia, LedsC4 se reserva el derecho de modificación de alguno de los componentes que componen el producto. Los datos relativos al flujo, la potencia y la temperatura de color pueden estar sujetos a cambios del fabricante.

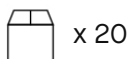


SUV

LedsC4 Team

Proyector IP65 SUV LED 13.5W Blanco cálido - 3000K ON-OFF Gris urbano 1294lm

Logística



x 20

Peso neto (Kg): 0.6

Peso embalado (Kg): 0.71

Embalaje: 110mm x 95mm x 195mm

La imagen puede no coincidir con la referencia, LedsC4 se reserva el derecho de modificación de alguno de los componentes que componen el producto. Los datos relativos al flujo, la potencia y la temperatura de color pueden estar sujetos a cambios del fabricante.



SUV

LedsC4 Team

Proyector IP65 SUV LED 13.5W Blanco cálido - 3000K ON-OFF Gris urbano 1294lm

Accesorios incluidos



Estaca

Accesorios opcionales



71-E438-05-05

Material de la estructura: NA, Policarbonato
Medidas: NA x NA x NA
Peso neto (Kg): 0.21



71-E428-05-05

Material de la estructura: NA, Policarbonato
Medidas: NA x NA x NA
Peso neto (Kg): 0.83



71-E547-05-05

Material de la estructura: NA
Medidas: 46 x 71 x 20
Peso neto (Kg): 0.04



71-E499-05-00

Material de la estructura: Neopreno
Medidas: 20 x 250 x NA
Peso neto (Kg): 0.06

La imagen puede no coincidir con la referencia, LedsC4 se reserva el derecho de modificación de alguno de los componentes que componen el producto. Los datos relativos al flujo, la potencia y la temperatura de color pueden estar sujetos a cambios del fabricante.