



Veo ø110mm

LedsC4 Team

Downlight Veho ø110mm 10W Blanco neutro - 4000K CRI 82 67.1° ON-OFF Blanco IP54 1156lm

Características técnicas

Potencia total luminaria: 10W

Lúmenes reales: 1156

Lm / W reales: 116

Temperatura de color correlacionada (CCT): Blanco neutro - 4000K

Ángulo Ópticas / Reflector: FLOOD 67°

Material de la estructura: Aluminio

Acabado estructura: Blanco

Material del difusor: Policarbonato

Acabado difusor: Semitransparente

Marca Driver: VOSSLOH-SCHWABE

Voltaje / Frecuencia: 220-240V/50-60Hz

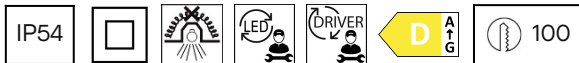
Protocolo de regulación: ON-OFF

Power Factor: 0.82

THD%: 17.2

Vida útil: 50,000h L80B20

Garantía: 5 años



Características luminotécnicas

TM30 RG: 93

TM30 RF: 84

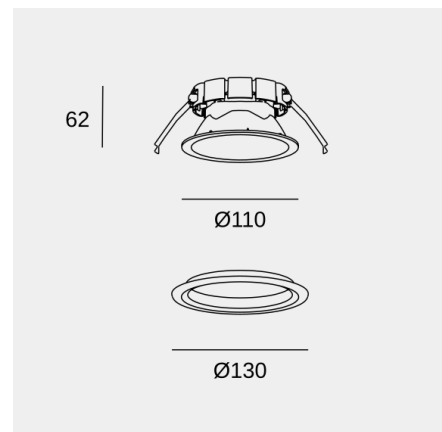
Ratio melanópico: 0.515

CRI: 82

MacAdam steps: 3

Riesgo fotobiológico: RG1

Portalámparas	Cantidad	Potencia fuente de luz (W)	Temperatura de color correlacionada (CCT)
LED	1	8.6W	Blanco neutro - 4000K



La imagen puede no coincidir con la referencia, LedsC4 se reserva el derecho de modificación de alguno de los componentes que componen el producto. Los datos relativos al flujo, la potencia y la temperatura de color pueden estar sujetos a cambios del fabricante.

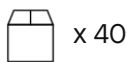


Veo ø110mm

LedsC4 Team

Downlight Veho ø110mm 10W Blanco neutro - 4000K CRI 82 67.1° ON-OFF Blanco IP54 1156lm

Logística



x 40

Peso neto (Kg): 0.32

Peso embalado (Kg): 0.43

Embalaje: 140mm x 140mm x 110mm

La imagen puede no coincidir con la referencia, LedsC4 se reserva el derecho de modificación de alguno de los componentes que componen el producto. Los datos relativos al flujo, la potencia y la temperatura de color pueden estar sujetos a cambios del fabricante.



Veo ø110mm

LedsC4 Team

Downlight Veho ø110mm 10W Blanco neutro - 4000K CRI 82 67.1° ON-OFF Blanco IP54 1156lm

Accesorios incluidos



Anillo extra para adaptar a diferentes diámetros

La imagen puede no coincidir con la referencia, LedsC4 se reserva el derecho de modificación de alguno de los componentes que componen el producto. Los datos relativos al flujo, la potencia y la temperatura de color pueden estar sujetos a cambios del fabricante.