



Veo Ø161mm

LedsC4 Team

Downlight Veo Ø161mm 13.5W Blanco cálido - 3000K CRI 82 67.2° ON-OFF Blanco IP54 1879lm

Características técnicas

Potencia total luminaria: 13.5W

Lúmenes reales: 1879

Lm / W reales: 139

Temperatura de color correlacionada (CCT): Blanco cálido - 3000K

Ángulo Ópticas / Reflector: FLOOD 67°

UGR: <=22

Material de la estructura: Aluminio, Policarbonato

Acabado estructura: Blanco

Material del difusor: Policarbonato

Acabado difusor: Semitransparente

Marca Driver: VOSSLOH-SCHWABE

Voltaje / Frecuencia: 220-240V/50-60Hz

Protocolo de regulación: ON-OFF

Power Factor: 0.97

THD%: 10

Vida útil: 50,000h L80B20

Garantía: 5 años



Características luminotécnicas

Luminancia C0°G65°: 2730

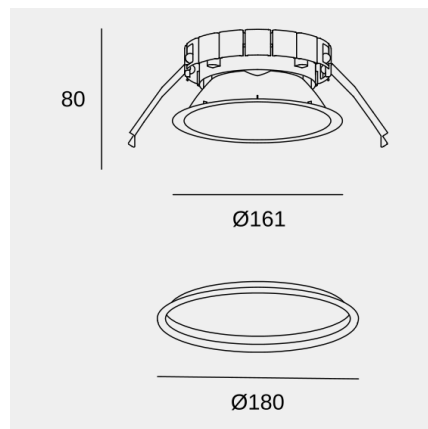
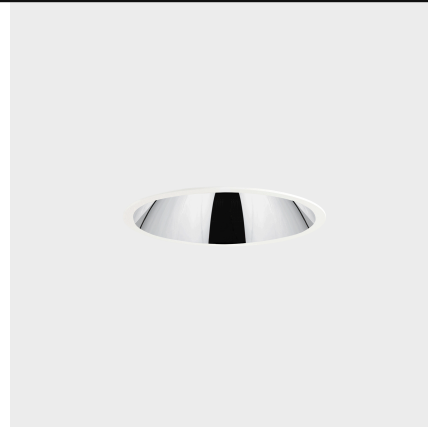
Luminancia C90°G65°: 2730

CRI: 82

MacAdam steps: 3

Riesgo fotobiológico: RG1

UGR		Portalámparas	Cantidad	Potencia fuente de luz (W)	Temperatura de color correlacionada (CCT)
S=0.250					
Techo / Cavidad	0.7	LED	1	12W	Blanco cálido - 3000K
Paredes	0.5				
Plano De Trabajo	0.2				
Dimensiones de la habitación	X=4H, Y=8H				
UGR Transversal	20.4				
UGR Longitudinal	20.4				



La imagen puede no coincidir con la referencia, LedsC4 se reserva el derecho de modificación de alguno de los componentes que componen el producto. Los datos relativos al flujo, la potencia y la temperatura de color pueden estar sujetos a cambios del fabricante.

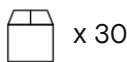


Veo ø161mm

LedsC4 Team

Downlight Veho ø161mm 13.5W Blanco cálido - 3000K CRI 82 67.2° ON-OFF Blanco IP54 1879lm

Logística



x 30

Peso neto (Kg): 0.54

Peso embalado (Kg): 0.7

Embalaje: 190mm x 190mm x 130mm

La imagen puede no coincidir con la referencia, LedsC4 se reserva el derecho de modificación de alguno de los componentes que componen el producto. Los datos relativos al flujo, la potencia y la temperatura de color pueden estar sujetos a cambios del fabricante.



Veo ø161mm

LedsC4 Team

Downlight Veho ø161mm 13.5W Blanco cálido - 3000K CRI 82 67.2° ON-OFF Blanco IP54 1879lm

Accesorios incluidos



Anillo extra para adaptar a diferentes diámetros

La imagen puede no coincidir con la referencia, LedsC4 se reserva el derecho de modificación de alguno de los componentes que componen el producto. Los datos relativos al flujo, la potencia y la temperatura de color pueden estar sujetos a cambios del fabricante.