

## GENERAL INFORMATION / INFORMAȚII GENERALE / INFORMAZIONI GENERALI

Code	Finishing	LED type	Power	Input voltage	Output current/voltage driver	Driver	LED flux	System flux	CCT	CRI	Optics	Weight
90034	Dark grey	COB LUMENS	7W	220-240V AC	-	Included	830 lm	717 lm	4000K	80	39°	0,48 kg

### Description / Descriere / Descrizione

EN - Recessed light fitting, for indoor or outdoor mounting, dustproof and waterproof (IP65), adjustable, equipped with COB LED, neutral white color temperature.

RO - Corp de iluminat cu montaj încastrat, pentru interior sau exterior, protejat la praf și umiditate (IP65), orientabil, echipat cu LED COB, temperatură de culoare alb neutru.

IT - Apparecchio da incasso per interni o esterni protetto contro polvere e umidità (IP65), orientabile, equipaggiato con LED COB, temperatura di colore bianco neutro.

### Housing / Corp / Corpo

EN - Housing of die-cast aluminum, electrostatically painted in dark grey.

RO - Corpul din aluminiu turnat, vopsită în câmp electrostatic, culoare gri închis.

IT - Corpo in alluminio pressofuso, verniciato a polveri grigio scuro.

### Optics / Sistem optic / Ottica

EN - Reflector of silver faceted polycarbonate. Diffuser of transparent glass.

RO - Reflector din policarbonat argintat și fațetat. Dispensur din sticlă transparentă.

IT - Riflettore in policarbonato argentato e sfaccettato. Diffusore in vetro trasparente.

### Electric gear / Aparataj de alimentare / Alimentazione

EN - Driver included on the LED mounting plate. Waterproof connection box (IP65) with three cable glands for access.

RO - Alimentator inclus pe placa de montaj a LED-ului. Cutie de conexiuni etanșă (IP65) cu trei presetupe de acces.

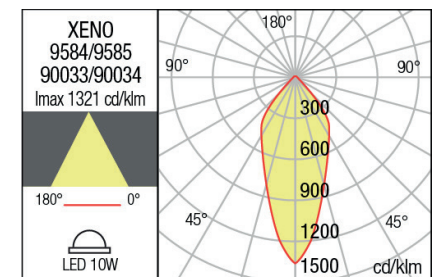
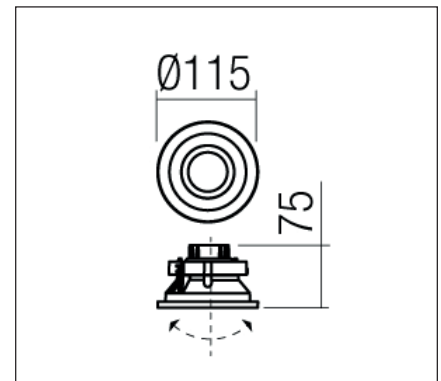
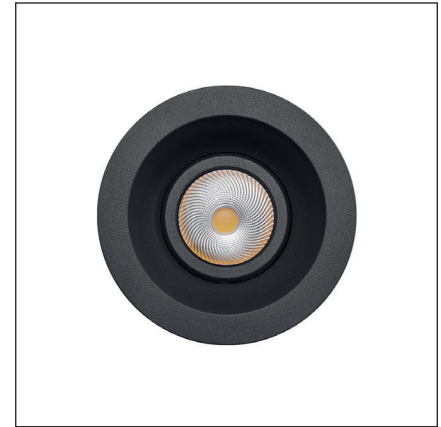
IT - Alimentatore incluso sulla piastra di montaggio LED. Scatola di connessione stagna (IP65) con tre pressacavi di accesso.

### Range of applications / Aplicații / Campi di applicazione

EN - General lighting in bathrooms and other interior wet environments. Exterior general lighting in soffits of buildings.

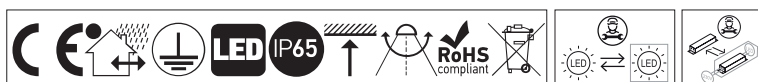
RO - Iluminatul general în băi sau alte spații umede din interior. Iluminatul general de exterior în copertinele clădirilor.

IT - Illuminazione generale, bagni e altre aree umide in interni. Illuminazione esterna di pensiline e controsoffittature di edifici.



### ErP and ecodesign data Date ErP și ecodesig Dati ErP ed ecodesign

Lighting technology used:	LED
Directional or non-directional:	DLS
Mains or non-mains:	NMLS
CLS:	No
Color tunable light source:	No
Anti-glare shield:	No
Dimmable:	No
Energy consumption (kWh/1000h):	10
Energy efficiency class:	E
Useful luminous flux (Φuse):	830 lm
Correlated color temperature:	4000K
On-mode power (Pon):	10W
Standby power (Psb):	≤0,50
Networked standby power (Pnet):	-
Outer dimensions (HxWxD, HxØ):	75x115 mm
CRI:	80
Chromaticity coordinates (x and y):	x=0.3934,y=0.3931
Peak luminous intensity (cd):	1029
Beam angle in degrees:	39°
R9 color rendering index:	1
Survival factor:	90%
Lumen maintenance factor:	95,18%
Displacement factor (cosφ1):	-
McAdam ellipses:	6
Flicker metric (Pst LM):	≤1
Stroboscopic effect metric (SVM):	≤0,4
Powermax:	13,79W



Standards:

EN 60598-1:2015 + A1:2018, EN 60598-2-2:2012, EN 62493:2015, EN 62471:2008, EN 62031:2008 + A1:2013 + A2:2015, EN 60529:1992 + A2:2013, EN 55015:2019 + A11:2020 + A1:2015, EN 61000-3-2:2019, EN 61000-3-3:2013 + A1:2019, EN 61547:2009.