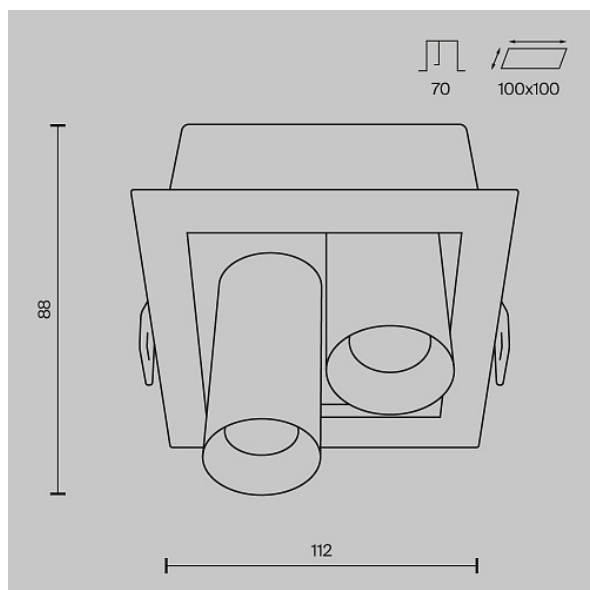


## Lámpara integrada Magnum 14W IP 20

Serie: Magnum Artículo: DL094-02-7W3K-B

Artículo	DL094-02-7W3K-B
Artículo corto	78020
Marca	Technical
Colección	Downlight
Serie	Magnum
Tipo de mercancía	Lámpara integrada
Color del herraje	Negro
Material del herraje	Aluminio
Temperatura de color	3000
Protección IP	IP 20
Dimmables	No hay
Altura	88
Anchura	112
Índice de reproducción	90
cromática	
Longitud	112
Ángulo de dispersión	24
Voltaje	AC 220-240
Grado de protección	Class2
Garantía	5
Potencia	14
Volumen	0.0014
Bombillas en el alcance del	No hay
suministro	
Flujo de luz	1000



Florón	No hay
Cadena	No hay
Forma de la base	Rectangular
Tipo de sujetador	Empotrado
Base	No hay
Interceptor para la lámpara de pared	No hay
Clase de eficiencia energética F	
A prueba de fuego	No hay
Pintable	No hay
Pantalla	No hay
Longitud del envase Neto	120
Bruto	0.55
Profundidad del agujero de montaje	0.585
70	
Longitud del orificio de montaje	100
Ancho del orificio de montaje	100
Forma del agujero de montaje	Rectangular
Tipo de montaje	Empotrado
Número de LED	2
Sensor de movimiento	No hay
Sensor de luminosidad	No hay
Batería solar	No hay
Conductor incorporado	No hay