

Referencia. *Reference.* 3886
 Categoría. *Category.* OUTDOOR

NEO



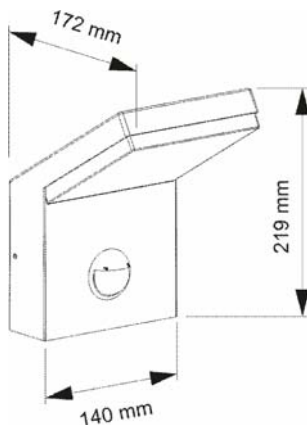
Datos Técnicos. *Data Sheet.*

NEO XL CON SENSOR LED APLIQUE BLANCO
 18W 220-240V. 120° 3000K

Color. *Color.* Blanco
White

Material. *Material.* Aluminio
Aluminium

Dimensiones. *Dimensions.*



Descripción. *Description.*

Foco proyector LED de pared diseñado para exterior (IP65) con 18W de potencia en acabados blanco y negro y temperaturas lumínicas en 3000K y 4000K. Dispone de un sensor de movimiento.

LED wall light designed for outdoor lighting (IP54) with 18W of power in black and white finishes and early luminance in 3000K and 4000K. It has a motion sensor.

Fuente de Luz. *Light Source.*

Tipo. <i>Type.</i>	SMD
Potencia. <i>Power.</i>	18 W
Tensión. <i>Voltage.</i>	100-240 Vac
Frecuencia. <i>Frequency.</i>	50 Hz
Flujo Luminoso. <i>Lumens.</i>	1640 Lm
Eficacia Luminica. <i>Light Effectiveness.</i>	90 Lm/W
Temperatura de Color. <i>Color Temperature.</i>	3000 K
Índice de reproducción cromática. <i>Color Rendering Index (CRI/Ra).</i>	CRI>80
Ángulo lumínico. <i>Beam Angles.</i>	120°
MacAdam ELIPSE. <i>MacAdam ELIPSE.</i>	-
Índice de protección. <i>Protection Index.</i>	IP54
Resistencia a impactos. <i>Impact Resistance.</i>	IK8
Factor de Potencia. <i>Power Factor (PF).</i>	> 0,9
Clase de Protección. <i>Protection Class.</i>	CLASE I
Driver. <i>Driver.</i>	26-40VDC / 520mA
Regulación. <i>Dimmable.</i>	NO
Horas de Vida. <i>Hours of life.</i>	25.000
Garantía. <i>Warranty.</i>	2 Años <i>Years.</i>

Otros Datos. *Other Data.*

Peso. <i>Net Weight.</i>	1,48 Kg
Peso con embalaje. <i>Gross Weight.</i>	1,72 Kg
Unidades por embalaje. <i>Units per package.</i>	1
Dimensiones embalaje. <i>Packaging dimensions.</i>	30,5x15,5x18 cm
Página C30. <i>Catalog Page C30.</i>	296