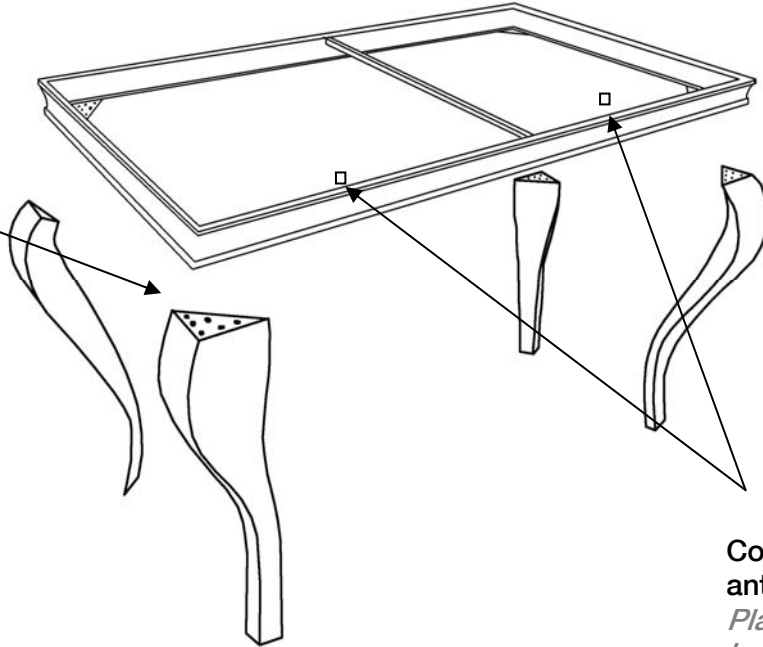
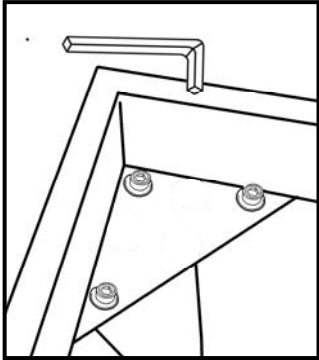


Colocar los 6 tornillos  
Ajustar la pata  
Terminar de roscar

*Place the 3 screws  
Adjust the leg  
Finish threading*

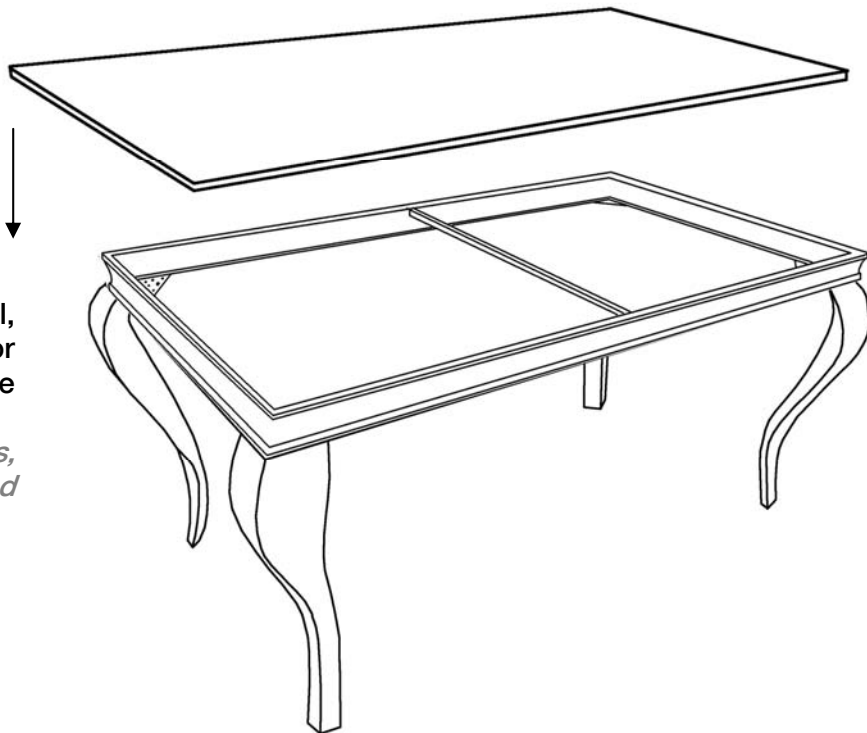
1



2

Colocar los adhesivos  
antes del cristal.  
*Place the stickers  
before the glass.*

3



En el montaje del cristal,  
eviten rozar la cara inferior  
pintada sobre la base  
metálica.

*When place the top glass,  
avoid rubbing the painted  
face on the metal base.*

### ATENCIÓN

Schuller recomienda realizar el montaje y la manipulación de este artículo **entre dos personas**.  
*Schuller recommends that the assembly of this table must be done **by two people**.*

TIEMPO APROXIMADO DE MONTAJE 15 minutos./ *APPROXIMATE ASSEMBLY TIME 15 minutes.*