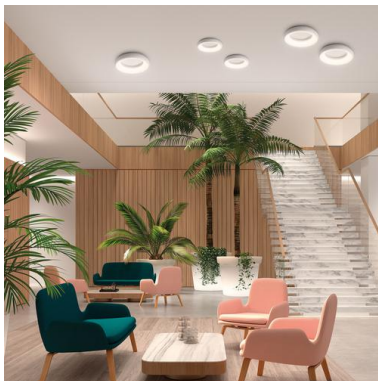
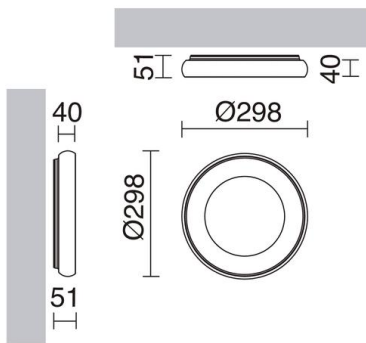


# FRED 715A-L0125A-02

Aplique/Plafón FRED LED SMD 25W 1850lm CRI80 3000K 120° - Negro

FRED es una familia de luminarias LED práctica y funcional que se adapta a cualquier tipo de espacio y ambiente actual y moderno, ya sea un espacio público o privado. Las luminarias FRED han sido fabricadas a partir de dos versiones, una en forma de luminaria de superficie para techos y otra en forma de lámpara de techo o lámpara colgante, con dos y tres tamaños, respectivamente.



## DATOS GENERALES

Categoría	Superficie
Familia	Fred
Acabado	[o2] Negro
Ubicación	Interior
Instalación	Pared, Techo
Material del cuerpo	Aluminio
Material del difusor	Policarbonato opalizado
Clase ETIM	EC0028g2
EAN	8435256543179

## FUENTES Y HACES DE LUZ

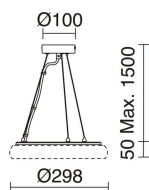
Fuentes	LED SMD 25W max. 1850lm 3000K CRI80
Eficiencia energética	G
Haz	120° - Simétrica directa

## DATOS TÉCNICOS

Dimensiones	Altura x Anchura (mm): 51 x 298
IP	IP40
Clase eléctrica	Clase I
Frecuencia	50/60 Hz
Voltaje de entrada	110-240V AC V
Factor de potencia	0,9
Equipo auxiliar	Electrónico
Sensores	-
Horas de vida	40.000 h
LED de duración L	80
LED de duración B	50
Peso	1,0 Kg
Categoría ECORAE I	LED-B
ECORAE I	0,4
Superficies inflamables	Sí

# FRED 715A-L0125A-02 Aplique/Plafón FRED LED SMD 25W 1850lm CRI80 3000K 120° - Negro

## ACCESORIOS RECOMENDADOS



**A20A-715-02**  
Kit Suspension FRED Negro

Material	Acero
Acabado	[02] Negro



**A20B-715-01**  
Embelecedor superficie FRED  
Blanco

Material	Acero
Acabado	[01] Blanco

# FRED

715A-L0125A-02

Aplique/Plafón FRED LED SMD 25W 1850lm CRI80 3000K 120° - Negro

## IMÁGENES COMPLEMENTARIAS

---



## PRODUCTOS DE LA MISMA FAMILIA

---



Fred L