

Referencia. *Reference.* 4900
 Categoría *Category.* TECHNICAL LIGHTING

ZOOM



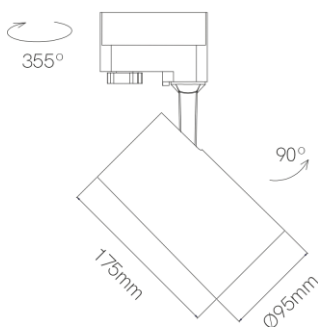
Datos Técnicos. *Data Sheet.*

ZOOM BLANCO 15W/20W/25W 15°-55°
 2700K/3200K/4000K

Color. *Color.* Blanco
White

Material. *Material.* Aluminio
Aluminium

Dimensiones. *Dimensions.*



Descripción. *Description.*

Zoom es un foco proyector led de interior para carril trifásico, de 15W, 20W y 25W de potencia. Permite regular mediante dos interruptores incorporados, el encendido y apagado, así como la temperatura de color entre 2.700K, 3.200K y 4.000K

Zoom is an indoor LED spotlight for three-phase track, with 15W, 20W and 25W power. you to choose the color temperature of 2,700K, 3,200K and 4,000K by means of a button incorporated in the luminaire

Fuente de Luz. *Light Source.*

Tipo. <i>Type.</i>	COB
Potencia. <i>Power.</i>	15-20-25W
Tensión. <i>Voltage.</i>	220-240 Vac
Frecuencia. <i>Frequency.</i>	50/60 Hz
Flujo Luminoso. <i>Lumens.</i>	1730 Lm
Eficacia Luminica. <i>Light Effectiveness.</i>	70 Lm/W
Temperatura de Color. <i>Color Temperature.</i>	2700/3200/4000 K
Índice de reproducción cromática. <i>Color Rendering Index (CRI/Ra).</i>	CRI>90
Ángulo lumínico. <i>Beam Angles.</i>	15° - 55°
MacAdam ELIPSE. <i>MacAdam ELIPSE.</i>	MAC ADAM 3 step
Índice de protección. <i>Protection Index.</i>	IP20
Resistencia a impactos. <i>Impact Resistance.</i>	-
Factor de Potencia. <i>Power Factor (PF).</i>	> 0,9
Clase de Protección. <i>Protection Class.</i>	CLASE I
Driver. <i>Driver.</i>	25-40VDC / 350-500-6
Regulación. <i>Dimmable.</i>	NO
Horas de Vida. <i>Hours of life.</i>	30000
Garantía. <i>Warranty.</i>	3 Años <i>Years.</i>

Otros Datos. *Other Data.*

Peso. <i>Net Weight.</i>	1230 g
Peso con embalaje. <i>Gross Weight.</i>	1350 g
Unidades por embalaje. <i>Units per package.</i>	1
Dimensiones embalaje. <i>Packaging dimensions.</i>	27x23x12 cm
Página C30. <i>Catalog Page C30.</i>	120