



Schuller®

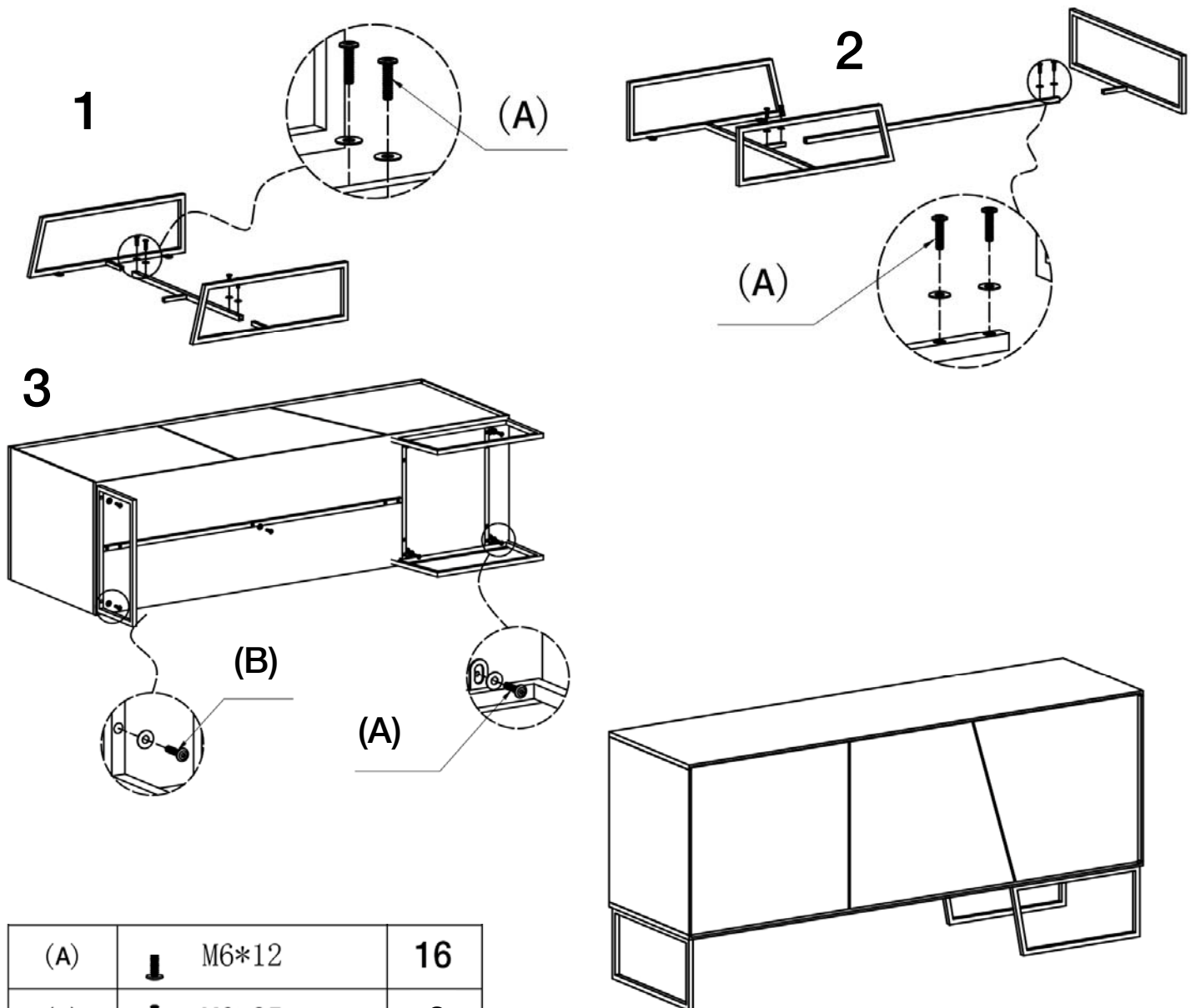
INSTRUCCIONES DE MONTAJE ARTÍCULO 603645



ATENCIÓN: Artículo pesado, manejar entre dos personas.
Este artículo debe levantarse entre dos personas para desplazarlo.
NO se debe arrastrar.

NOTA IMPORTANTE

Realice el montaje de este artículo sobre un soporte blando (alfombra, goma, etc.) para evitar dañar la superficie.



(A)	M6*12	16
(B)	M6*25	2
(C)	$\phi 16*1-\phi 6$	19
(D)	S=4MM	1

Para ver la ficha técnica de producto completa, puede usar el siguiente código QR:

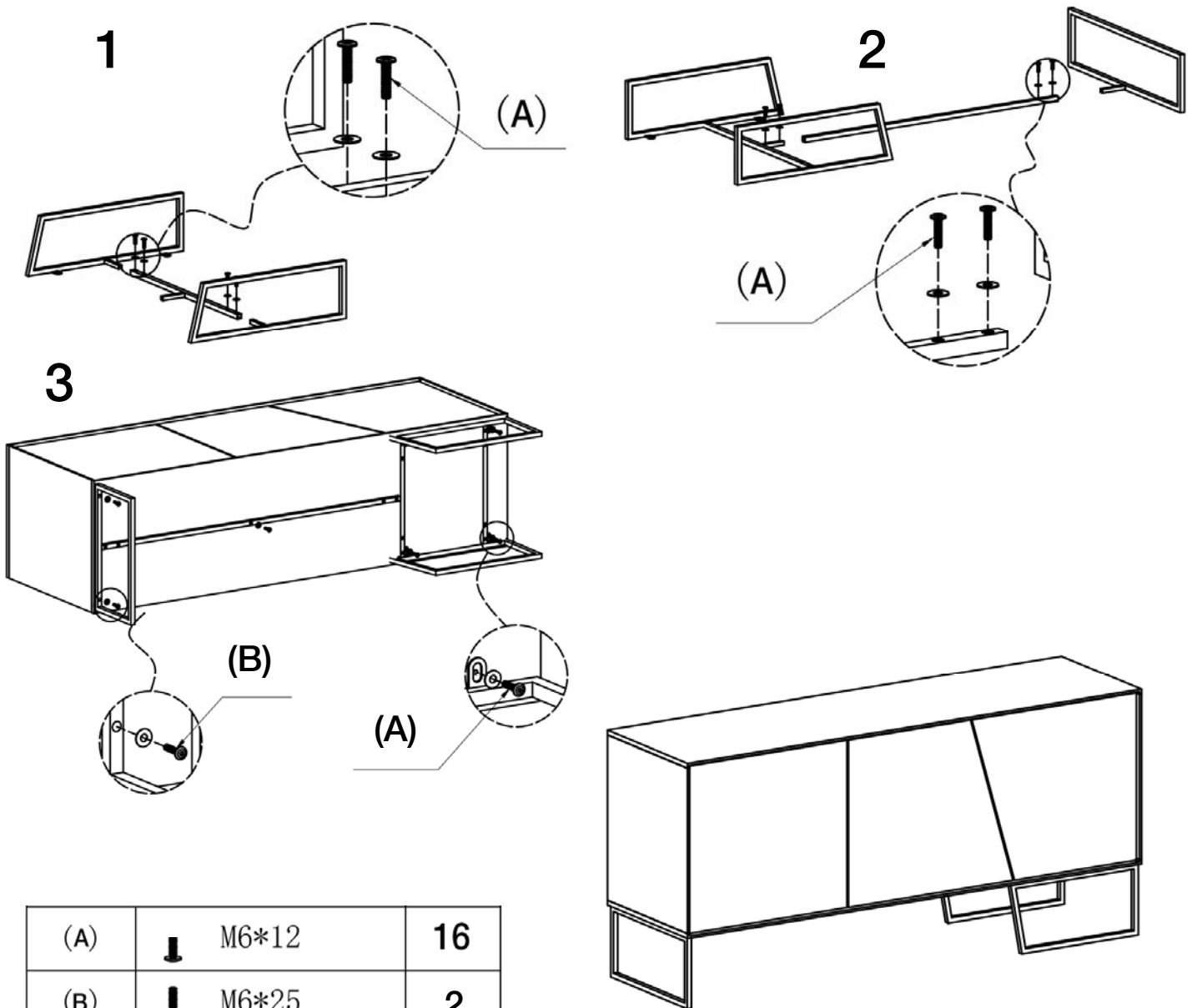








WARNING: Heavy item, handle it by two persons.
 This item must be lifted by two people to move it.
 It Should not be dragged.

IMPORTANT NOTE

Please, do the assembling of this item on a soft support (rug, carpet, rubber, etc...) to avoid damage on the surface.



(A)	 M6*12	16
(B)	 M6*25	2
(C)	 $\phi 16*1-\phi 6$	19
(D)	 S=4MM	1

You may use the following QR code to view the complete technical data sheet of the product:



If you have any technical questions, please do not hesitate to contact our technical Department.
 We are at your disposal in our email: irodriguez@schuller.es