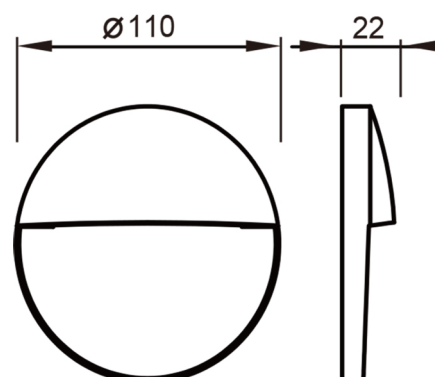


Colección: BAKER

Familia: BAKER

Referencia: 7641

Fecha: 06/05/2021



DATOS PRINCIPALES		TAMAÑOS	
<b>Categoría:</b>	Exterior	<b>Altura (h):</b>	2.2 cm
<b>Tipología:</b>	Aplicques Exterior	<b>Diámetro (ø):</b>	11 cm
<b>Descripción:</b>	Señalizador exterior LED IP54	<b>Anchura (l):</b>	
<b>Acabado:</b>	Corten	<b>Profundidad (w):</b>	
<b>Material:</b>	PC / Blanco		
<b>EAN:</b>	8435153276415		

APLICACIONES			
<b>Dimable:</b>	NO	<b>Tipo interruptor:</b>	
<b>Dimer Incluido:</b>	Valor no existente, consulte las opciones válidas.	<b>Altura ajustable:</b>	NO

LED		DRIVER	
<b>Lumens:</b>	210 lm	<b>Driver ref.:</b>	
<b>CCT:</b>	3000K	<b>Marca driver:</b>	
<b>Wattios LED:</b>	3	<b>Modelo driver:</b>	
<b>LED (horas):</b>	50.000	<b>Driver output:</b>	
<b>Reemplazable:</b>	NO	<b>Certificado driver:</b>	
<b>Marca/Tipo LED:</b>	2835 / 0.2W		
<b>On/Off:</b>	30.000		

**LOGÍSTICA**

<b>Nº bultos por artículo:</b>	1	<b>Master carton ctd:</b>	40 uds.	<b>INDIV.</b>	<b>MASTER</b>
	<b>Caja 1</b>	<b>Master carton CBM:</b>	0,021 m <sup>3</sup>	<b>Peso bruto:</b>	0,25 kg 10,00 kg
<b>CBM caja ind:</b>	0,000 m <sup>3</sup>	<b>Master carton:</b>	24 * 37 * 24 cm	<b>Peso neto:</b>	0,23 kg 9,00 kg
<b>Caja alto (h):</b>	11 cm	<b>Caja interior ctd:</b>			
<b>Caja ancho (l):</b>	11 cm				
<b>Caja profundo (w):</b>	3.5 cm				

**INSTALACIÓN**

<b>Clase protección:</b>	I	<b>Garantía:</b>	5 años	<b>Cargador:</b>	
<b>Input:</b>	220-240V~ 50/60Hz	<b>Etiqueta energética:</b>		<b>Bluetooth:</b>	NO
		<b>Protección agua:</b>	IP54	<b>Altavoz:</b>	
		<b>CRI:</b>	>= 80		

**VARIOS**

<b>Certificado conformidad:</b>		<b>Tasa reciclaje:</b>	05041A
<b>Código arancelario:</b>	94051190/90	<b>Diseñador:</b>	MANTRA TEAM
<b>Notas:</b>	RAL 8028		