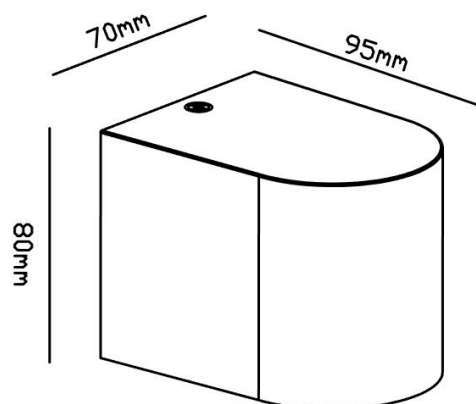


Colección: KANDANCHU

Familia: KANDANCHU

Referencia: 7472

Fecha: 23/10/2020



DATOS PRINCIPALES		TAMAÑOS	
<b>Categoría:</b>	Exterior	<b>Altura (h):</b>	9.5 cm
<b>Tipología:</b>	Apliques Exterior	<b>Diámetro (ø):</b>	8 cm
<b>Descripción:</b>	Aplique exterior GU10 1 Luz IP54	<b>Anchura (l):</b>	8 cm
<b>Acabado:</b>	Corten	<b>Profundidad (w):</b>	7 cm
<b>Material:</b>	Aluminio / Cristal		
<b>EAN:</b>	8435153274725		

APLICACIONES			
<b>Dimable:</b>	NO	<b>Tipo interruptor:</b>	
<b>Dimer Incluido:</b>	Valor no existente, consulte las opciones válidas.	<b>Altura ajustable:</b>	NO

PORTALÁMPARAS	
<b>Bombilla:</b>	1 * max. 10 W GU10
<b>Bombilla incluida:</b>	NO

**LOGÍSTICA**

<b>Nº bultos por artículo:</b>	1	<b>Master carton ctd:</b>	40 uds.	<b>INDIV.</b>	<b>MASTER</b>
	<b>Caja 1</b>	<b>Master carton CBM:</b>	0,037 m <sup>3</sup>	<b>Peso bruto:</b>	0,35 kg 14,00 kg
<b>CBM caja ind:</b>	0,001 m <sup>3</sup>	<b>Master carton:</b>	22 * 44.5 * 38 cm	<b>Peso neto:</b>	0,33 kg 13,00 kg
<b>Caja alto (h):</b>	8.5 cm	<b>Caja interior ctd:</b>			
<b>Caja ancho (l):</b>	10 cm				
<b>Caja profundo (w):</b>	9 cm				

**INSTALACIÓN**

<b>Clase protección:</b>	I	<b>Garantía:</b>	3 años	<b>Cargador:</b>	
<b>Input:</b>	100-240V~ 50/60Hz	<b>Etiqueta energética:</b>		<b>Bluetooth:</b>	NO
		<b>Protección agua:</b>	IP54	<b>Altavoz:</b>	
		<b>CRI:</b>	>= 80		

**VARIOS**

<b>Certificado conformidad:</b>		<b>Tasa reciclaje:</b>	05043A
<b>Código arancelario:</b>	94051190/90	<b>Diseñador:</b>	MANTRA TEAM
<b>Notas:</b>	RAL 8028		