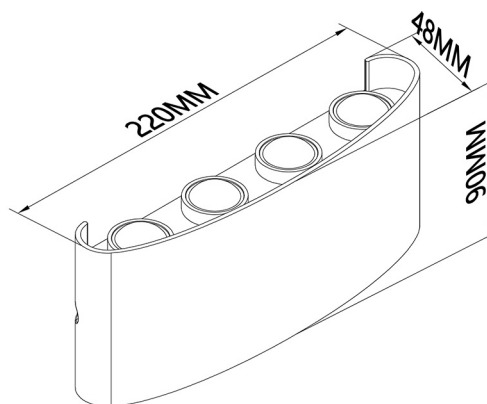


Colección: ARCS

Familia: ARCS

Referencia: 7813

Fecha: 21/10/2021



| DATOS PRINCIPALES   |                                     | TAMAÑOS                 |        |
|---------------------|-------------------------------------|-------------------------|--------|
| <b>Categoría:</b>   | Exterior                            | <b>Altura (h):</b>      | 9 cm   |
| <b>Tipología:</b>   | Appliques Exterior                  | <b>Diámetro (ø):</b>    |        |
| <b>Descripción:</b> | Applique exterior LED 8W 3000K IP54 | <b>Anchura (l):</b>     | 22 cm  |
| <b>Acabado:</b>     | Gris Oscuro                         | <b>Profundidad (w):</b> | 4.8 cm |
| <b>Material:</b>    | Aluminio / Cristal                  |                         |        |
| <b>EAN:</b>         | 8435153278138                       |                         |        |

| APLICACIONES           |  |                          |    |
|------------------------|--|--------------------------|----|
| <b>Dimable:</b>        | NO   | <b>Tipo interruptor:</b> |    |
| <b>Dimer Incluido:</b> | Valor no existente, consulte las opciones válidas. | <b>Altura ajustable:</b> | NO |

| LED                    |        | DRIVER                     |                 |
|------------------------|--------|----------------------------|-----------------|
| <b>Lumens:</b>         | 830 lm | <b>Driver ref.:</b>        |                 |
| <b>CCT:</b>            | 3000K  | <b>Marca driver:</b>       | EAGLCRISE       |
| <b>Wattios LED:</b>    | 8      | <b>Modelo driver:</b>      | CS-12-300 MB    |
| <b>LED (horas):</b>    | 30.000 | <b>Driver output:</b>      | DC:300mA,24-42V |
| <b>Reemplazable:</b>   | NO     | <b>Certificado driver:</b> | CE,TUV          |
| <b>Marca/Tipo LED:</b> | 3030   |                            |                 |
| <b>On/Off:</b>         | 30.000 |                            |                 |

**LOGÍSTICA**

|                                |                      |                           |                      |                    |                     |
|--------------------------------|----------------------|---------------------------|----------------------|--------------------|---------------------|
| <b>Nº bultos por artículo:</b> | 1                    | <b>Master carton ctd:</b> | 20 uds.              | <b>INDIV.</b>      | <b>MASTER</b>       |
|                                | <b>Caja 1</b>        | <b>Master carton CBM:</b> | 0,031 m <sup>3</sup> | <b>Peso bruto:</b> | 1,00 kg<br>20,00 kg |
| <b>CBM caja ind:</b>           | 0,001 m <sup>3</sup> | <b>Master carton:</b>     | 29 * 46 * 23 cm      | <b>Peso neto:</b>  | 0,85 kg<br>17,00 kg |
| <b>Caja alto (h):</b>          | 10.5 cm              | <b>Caja interior ctd:</b> |                      |                    |                     |
| <b>Caja ancho (l):</b>         | 22.5 cm              |                           |                      |                    |                     |
| <b>Caja profundo (w):</b>      | 5.5 cm               |                           |                      |                    |                     |

**INSTALACIÓN**

|                          |                   |                             |        |                   |    |
|--------------------------|-------------------|-----------------------------|--------|-------------------|----|
| <b>Clase protección:</b> | I                 | <b>Garantía:</b>            | 5 años | <b>Cargador:</b>  |    |
| <b>Input:</b>            | 220-240V~ 50/60Hz | <b>Etiqueta energética:</b> |        | <b>Bluetooth:</b> | NO |
|                          |                   | <b>Protección agua:</b>     | IP54   | <b>Altavoz:</b>   |    |
|                          |                   | <b>CRI:</b>                 | >= 80  |                   |    |

**VARIOS**

|                                 |             |                        |             |
|---------------------------------|-------------|------------------------|-------------|
| <b>Certificado conformidad:</b> |             | <b>Tasa reciclaje:</b> | 05041A      |
| <b>Código arancelario:</b>      | 94051190/90 | <b>Diseñador:</b>      | MANTRA TEAM |
| <b>Notas:</b>                   | RAL 7016    |                        |             |