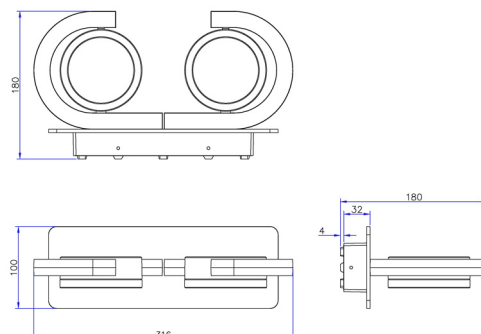


**Colección:** IGUAZU

**Familia:** IGUAZU

**Referencia:** 6768

**Fecha:** 09/07/2019



DATOS PRINCIPALES		TAMAÑOS	
<b>Categoría:</b>	Exterior	<b>Altura (h):</b>	18 cm
<b>Tipología:</b>	Apliques Exterior	<b>Diámetro (ø):</b>	
<b>Descripción:</b>	Aplique Exterior IP54	<b>Anchura (l):</b>	31.6 cm
<b>Acabado:</b>	Blanco	<b>Profundidad (w):</b>	10 cm
<b>Material:</b>	Aluminio / Cristal		
<b>EAN:</b>	8435153267680		

APLICACIONES			
<b>Dimable:</b>	NO	<b>Tipo interruptor:</b>	
<b>Dimer Incluido:</b>	Valor no existente, consulte las opciones válidas.	<b>Altura ajustable:</b>	NO

PORTALÁMPARAS	
<b>Bombilla:</b>	2 * max. 10 W GX53
<b>Bombilla incluida:</b>	NO

**LOGÍSTICA**

<b>Nº bultos por artículo:</b>	1	<b>Master carton ctd:</b>	6 uds.	<b>INDIV.</b>	<b>MASTER</b>
	<b>Caja 1</b>	<b>Master carton CBM:</b>	0,044 m <sup>3</sup>	<b>Peso bruto:</b>	1,80 kg
<b>CBM caja ind:</b>	0,006 m <sup>3</sup>	<b>Master carton:</b>	38 * 34 * 34 cm	<b>Peso neto:</b>	1,70 kg
<b>Caja alto (h):</b>	18 cm	<b>Caja interior ctd:</b>			
<b>Caja ancho (l):</b>	32.5 cm				
<b>Caja profundo (w):</b>	10.5 cm				

**INSTALACIÓN**

<b>Clase protección:</b>	I	<b>Garantía:</b>	3 años	<b>Cargador:</b>	
<b>Input:</b>	100-240V~50/60Hz	<b>Etiqueta energética:</b>		<b>Bluetooth:</b>	NO
		<b>Protección agua:</b>	IP54	<b>Altavoz:</b>	
		<b>CRI:</b>	>=		

**VARIOS**

<b>Certificado conformidad:</b>		<b>Tasa reciclaje:</b>	05043B
<b>Código arancelario:</b>	94051190/90	<b>Diseñador:</b>	José Ignacio Ballester
<b>Notas:</b>	RAL 9010		