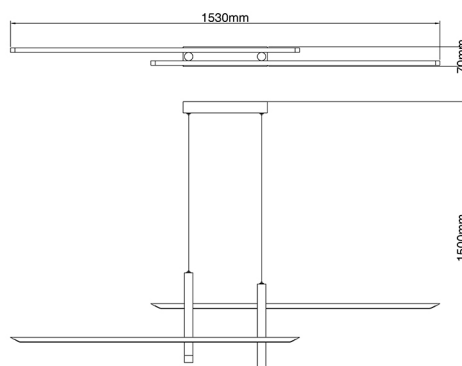


Colección: ESPARTA

Familia: ESPARTA

Referencia: 7983

Fecha: 24/05/2022


DATOS PRINCIPALES		TAMAÑOS	
Categoría:	Interior Decorativo	Altura (h):	150 cm
Tipología:	Lámparas de techo	Diámetro (ø):	
Descripción:	Lámpara LED 50W 3000K	Anchura (l):	151 cm
Acabado:	Negro+Oro	Profundidad (w):	7 cm
Material:	Aluminio + Hierro		
EAN:	8435153279836		
Color/Longitud cable:	Negro/1.5m		

APLICACIONES			
Dimable:	NO	Tipo interruptor:	
Dimer Incluido:	Valor no existente, consulte las opciones válidas.	Altura ajustable:	NO

LED		DRIVER	
Lumens:	2100 lm	Driver ref.:	
CCT:	3000K	Marca driver:	Zhengyuan
Wattios LED:	50	Modelo driver:	ZY-PGZSV50-ZC12-1250
LED (horas):	30.000	Driver output:	25-40V,1250mA
Reemplazable:	NO	Certificado driver:	CE,TUV
Marca/Tipo LED:	SMD2835/COB		
On/Off:	30.000		

LOGÍSTICA

Nº bultos por artículo:	1	Master carton ctd:	8 uds.	INDIV.	MASTER	
	Caja 1	Master carton CBM:	0,126 m ³	Peso bruto:	1,86 kg	16,00 kg
CBM caja ind:	0,013 m ³	Master carton:	21 * 110.5 * 54.5 cm	Peso neto:	1,30 kg	14,80 kg
Caja alto (h):	9 cm	Caja interior ctd:				
Caja ancho (l):	109 cm					
Caja profundo (w):	13 cm					

INSTALACIÓN

Clase protección:	II	Garantía:	5 años	Cargador:		
Input:	AC220-240V 50/60Hz	Etiqueta energética:		Bluetooth:	NO	
		Protección agua:	IP20	Altavoz:		
		CRI:	>= 80			

VARIOS

Certificado conformidad:		Tasa reciclaje:	04041A			
Código arancelario:	94051140/90	Diseñador:	MANTRA TEAM			
Notas:	RAL 9005					