

p

Pujol
iluminación

Pujol Iluminación S.L.
Indústria 13, 08980 Sant Feliu de Llobregat - Barcelona (Spain)
Tel. 34 93 685 7880 - Fax 34 93 685 1765
export@pujoliluminacion.com - comercial@pujoliluminacion.com
www.pujoliluminacion.com

C-824/120 LED

Colgante LED

Colección: APOLO

Aplicación: Lámparas colgantes

Difusor: Cristal

Armazón: Latón

Acabados:



C - Cromo



Nm - Niquel Mate

Tipo de lámpara: LED 40W 3300lm 3000K

Regulación: OPCIONAL

Interruptor: NO



p

Pujol
iluminación

Pujol Iluminación S.L.
Indústria 13, 08980 Sant Feliu de Llobregat - Barcelona (Spain)
Tel. 34 93 685 7880 - Fax 34 93 685 1765
export@pujoliluminacion.com - comercial@pujoliluminacion.com
www.pujoliluminacion.com

Especificaciones

IP20

RF 850º



Instalación en superficies inflamables

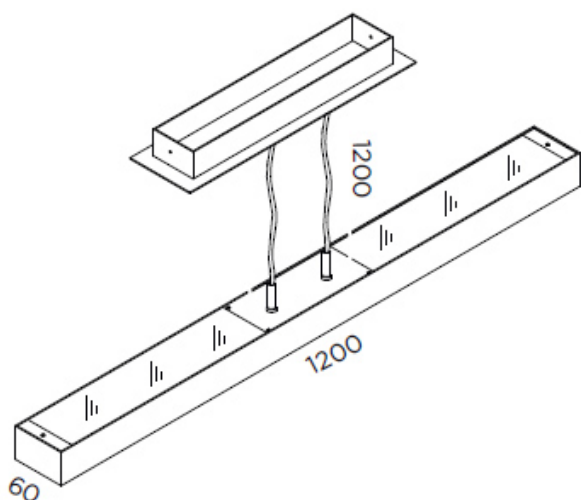


Clase I

Opcional:

LED 4000K, LED 2700K

Medidas:



p

Pujol
iluminación

Pujol Iluminación S.L.
Indústria 13, 08980 Sant Feliu de Llobregat - Barcelona (Spain)
Tel. 34 93 685 7880 - Fax 34 93 685 1765
export@pujoliluminacion.com - comercial@pujoliluminacion.com
www.pujoliluminacion.com

Más imágenes:

