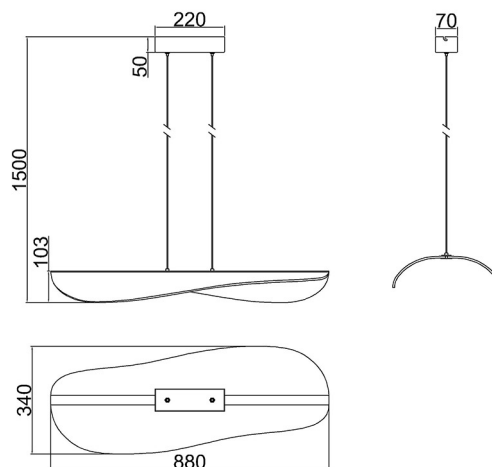
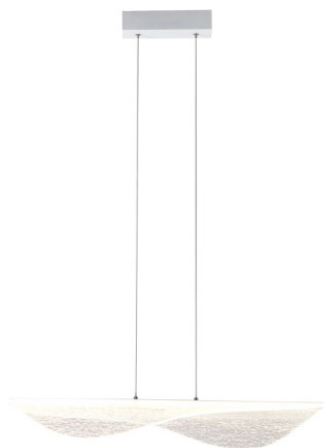


Colección: BIANCA

Familia: BIANCA

Referencia: 8209

Fecha: 24/07/2021



DATOS PRINCIPALES		TAMAÑOS	
<b>Categoría:</b>	Interior Decorativo	<b>Altura (h):</b>	150 cm
<b>Tipología:</b>	Lámparas de techo	<b>Diámetro (ø):</b>	
<b>Descripción:</b>	Lámpara LED 50W 3000K Dimable	<b>Anchura (l):</b>	88 cm
<b>Acabado:</b>	Blanco	<b>Profundidad (w):</b>	34 cm
<b>Material:</b>	Acrílico / Blanco		
<b>EAN:</b>	8435153282094		
<b>Color/Longitud cable:</b>	Blanco/1.5m		

APLICACIONES			
<b>Dimable:</b>	SI	<b>Tipo interruptor:</b>	
<b>Dimer incluido:</b>	Valor no existente, consulte las opciones válidas.	<b>Altura ajustable:</b>	SI

LED		DRIVER	
<b>Lumens:</b>	3000 lm	<b>Driver ref.:</b>	
<b>CCT:</b>	3000K	<b>Marca driver:</b>	LIFUD
<b>Wattios LED:</b>	50	<b>Modelo driver:</b>	LF-GIF050YA(H)1200H
<b>LED (horas):</b>	30.000	<b>Driver output:</b>	1200mA 30-40V 48W
<b>Reemplazable:</b>	NO	<b>Certificado driver:</b>	ENEC CE SELV
<b>Marca/Tipo LED:</b>	2835		
<b>On/Off:</b>	30.000		

**LOGÍSTICA**

<b>Nº bultos por artículo:</b>	1	<b>INDIV.</b>
	<b>Caja 1</b>	<b>Peso bruto:</b> 3,13 kg
<b>CBM caja ind:</b>	0,061 m <sup>3</sup>	<b>Peso neto:</b> 2,83 kg
<b>Caja alto (h):</b>	16.5 cm	
<b>Caja ancho (l):</b>	95 cm	
<b>Caja profundo (w):</b>	39 cm	

**INSTALACIÓN**

<b>Clase protección:</b>	I	<b>Garantía:</b>	5 años	<b>Cargador:</b>	
<b>Input:</b>	220-240V~ 50/60Hz	<b>Etiqueta energética:</b>		<b>Bluetooth:</b>	NO
		<b>Protección agua:</b>	IP20	<b>Altavoz:</b>	
		<b>CRI:</b>	>= 80		

**VARIOS**

<b>Certificado conformidad:</b>		<b>Tasa reciclaje:</b>	04041A
<b>Código arancelario:</b>	94051140/90	<b>Diseñador:</b>	
<b>Notas:</b>	RAL 9016		