



AFRODITA Power Led

Aplique IP65 AFRODITA Power Led LED 13 Blanco cálido - 3000K ON-OFF Blanco 1136lm

Características técnicas

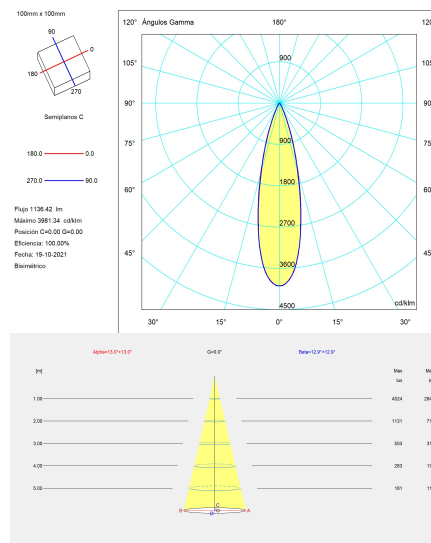
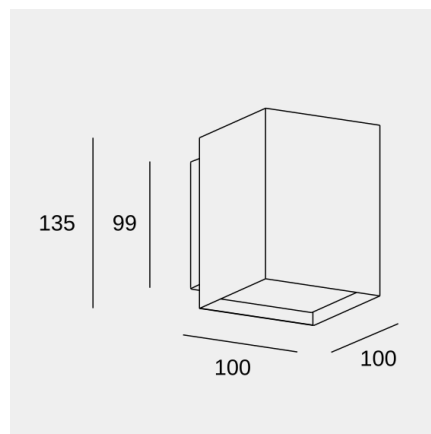
- Potencia total luminaria: 13W
- Lúmenes reales: 1136
- Lm / W reales: 87
- Temperatura de color correlacionada (CCT): Blanco cálido - 3000K
- Ángulo Ópticas / Reflector: MEDIUM 26°
- Material de la estructura: Aluminio
- Acabado estructura: Blanco
- Material del difusor: Cristal
- Acabado difusor: Transparente
- Voltaje / Frecuencia: 100-240V/50-60Hz
- Vida útil: 50,000h L80B20
- Garantía: 5 años
- Resistencia ambientes marinos: Sí
- Luminaria fácilmente reciclable



Características luminotécnicas

- UGR Transversal: 16.1
- UGR Longitudinal: 15.7

Portalámparas	Cantidad	Potencia fuente de luz (W)
LED	1	10.5W



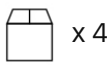
La imagen puede no coincidir con la referencia, LedsC4 se reserva el derecho de modificación de alguno de los componentes que componen el producto. Los datos relativos al flujo, la potencia y la temperatura de color pueden estar sujetos a cambios del fabricante.



AFRODITA Power Led

Aplique IP65 AFRODITA Power Led LED 13 Blanco cálido - 3000K ON-OFF Blanco 1136lm

Logística



x 4

Peso neto (Kg): 1.1

Peso embalado (Kg): 1.5

Embalaje: 145mm x 110mm x 160mm

La imagen puede no coincidir con la referencia, LedsC4 se reserva el derecho de modificación de alguno de los componentes que componen el producto. Los datos relativos al flujo, la potencia y la temperatura de color pueden estar sujetos a cambios del fabricante.