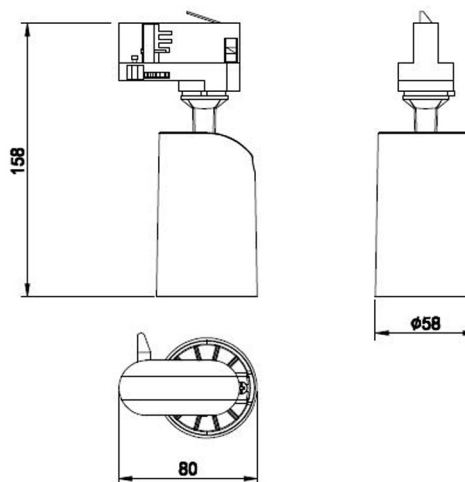


Colección: SAL
Familia: SAL BLANCO

Referencia: 6717
Fecha: 02/08/2019



DATOS PRINCIPALES		TAMAÑOS	
Categoría:	TEK	Altura (h):	15.8 cm
Tipología:	Focos y regletas	Diámetro (ø):	
Descripción:	Foco Carril Trifasico	Anchura (l):	8 cm
Acabado:	Blanco Mate	Profundidad (w):	5.8 cm
Material:	Aluminio / Blanco		
EAN:	8435153267178		

APLICACIONES			
Dimable:	NO	Tipo interruptor:	
Dimer Incluido:	Valor no existente, consulte las opciones válidas.	Altura ajustable:	NO

PORTALÁMPARAS	
Bombilla:	1 * max. 10 W GU10
Bombilla incluida:	NO

LOGÍSTICA

Nº bultos por artículo:	1	Master carton ctd:	24 uds.	INDIV.	MASTER
	Caja 1	Master carton CBM:	0,025 m ³	Peso bruto:	0,28 kg 6,80 kg
CBM caja ind:	0,001 m ³	Master carton:	29.5 * 25 * 34 cm	Peso neto:	0,26 kg 6,30 kg
Caja alto (h):	12 cm	Caja interior ctd:			
Caja ancho (l):	7 cm				
Caja profundo (w):	10.5 cm				

INSTALACIÓN

Clase protección:	I	Garantía:	3 años	Cargador:	
Input:	100-240V~50/60Hz	Etiqueta energética:		Bluetooth:	NO
		Protección agua:	IP20	Altavoz:	
		CRI:	>=		

VARIOS

Certificado conformidad:	MANTR190301.01	Tasa reciclaje:	05043A
Código arancelario:	94051190/90	Diseñador:	MANTRA TEAM
Notas:	RAL 9010		