



Pujol
iluminación

Pujol Iluminación S.L.
Indústria 13, 08980 Sant Feliu de Llobregat - Barcelona (Spain)
Tel. 34 93 685 7880 - Fax 34 93 685 1765
export@pujoliluminacion.com - comercial@pujoliluminacion.com
www.pujoliluminacion.com

PS-175/160

Sobremesa LED

Colección:

Aplicación: Lámparas de sobremesa

Difusor: Cristal

Armazón: Aluminio

Acabados:



B - Blanco



C - Cromo



CoS - Cobre satinado



N - Negro



Nm - Niquel Mate



Tipo de lámpara: G-9 LED

Regulación: NO

Interruptor: SI

p

Pujol
iluminación

Pujol Iluminación S.L.
Indústria 13, 08980 Sant Feliu de Llobregat - Barcelona (Spain)
Tel. 34 93 685 7880 - Fax 34 93 685 1765
export@pujoliluminacion.com - comercial@pujoliluminacion.com
www.pujoliluminacion.com

Especificaciones

IP20

RF 850º

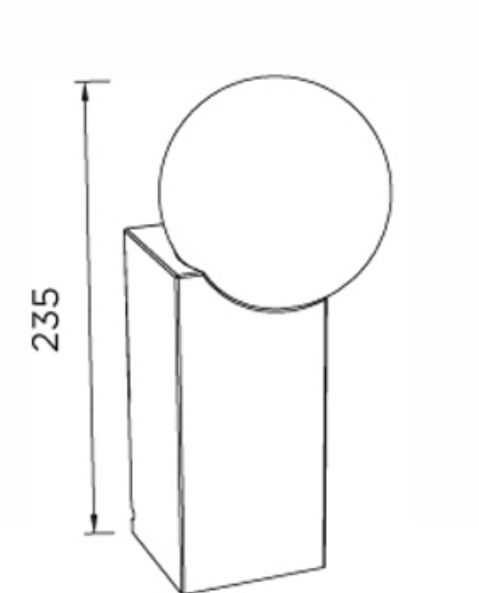


Instalación en superficies inflamables



Clase II

Medidas:



p

Pujol
iluminación

Pujol Iluminación S.L.
Indústria 13, 08980 Sant Feliu de Llobregat - Barcelona (Spain)
Tel. 34 93 685 7880 - Fax 34 93 685 1765
export@pujoliluminacion.com - comercial@pujoliluminacion.com
www.pujoliluminacion.com

Más imágenes:



p

Pujol
iluminación

Pujol Iluminación S.L.

Indústria 13, 08980 Sant Feliu de Llobregat - Barcelona (Spain)

Tel. 34 93 685 7880 - Fax 34 93 685 1765

export@pujoliluminacion.com - comercial@pujoliluminacion.com

www.pujoliluminacion.com

