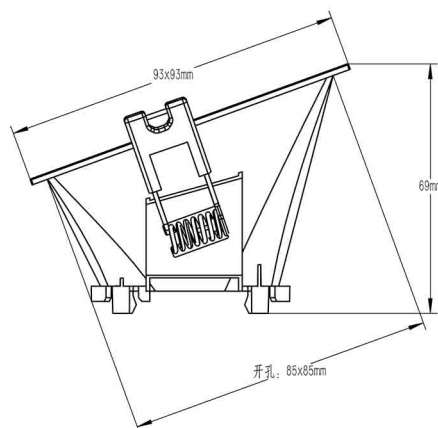


Colección: LAMBORJINI

Familia: LAMBORJINI

Referencia: 6845

Fecha: 16/07/2019



DATOS PRINCIPALES		TAMAÑOS	
Categoría:	TEK	Altura (h):	6.9 cm
Tipología:	Empotrables / Downlights	Diámetro (ø):	
Descripción:	Empotrable	Anchura (l):	9.3 cm
Acabado:	Blanco	Profundidad (w):	9.3 cm
Material:	PC		
EAN:	8435153268458		

APLICACIONES			
Dimable:	NO	Tipo interruptor:	
Dimer Incluido:	Valor no existente, consulte las opciones válidas.	Altura ajustable:	NO

PORTALÁMPARAS	
Bombilla:	1 * max. 12 W GU10
Bombilla incluida:	NO

LOGÍSTICA						
Nº bultos por artículo:	1	Master carton ctd:	100 uds.		INDIV.	MASTER
	Caja 1	Master carton CBM:	0,074 m ³	Peso bruto:	0,08 kg	8,49 kg
CBM caja ind:	0,001 m ³	Master carton:	32 * 48.5 * 47.9 cm	Peso neto:	0,04 kg	3,79 kg
Caja alto (h):	9.4 cm	Caja interior ctd:				
Caja ancho (l):	11.6 cm					
Caja profundo (w):	6 cm					

INSTALACIÓN						
Clase protección:	II	Garantía:	3 años	Cargador:		
Input:	100-240V~50/60Hz	Etiqueta energética:		Bluetooth:	NO	
		Protección agua:	IP20	Altavoz:		
Tamaño corte techo:	85*85 mm	CRI:	>=			

VARIOS						
Certificado conformidad:	MANTR210206.00	Tasa reciclaje:	N/A			
Código arancelario:	94051190/90	Diseñador:	MANTRA TEAM			
Notas:	RAL 9010					