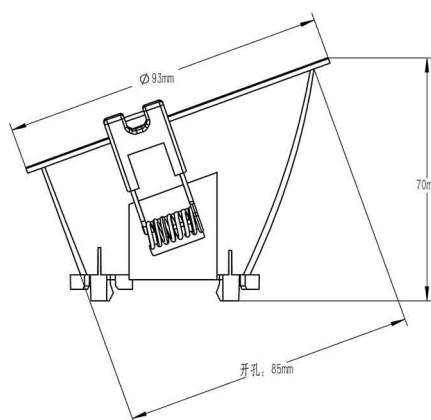


Colección: LAMBORJINI

Familia: LAMBORJINI

Referencia: 6844

Fecha: 16/07/2019



DATOS PRINCIPALES		TAMAÑOS	
Categoría:	TEK	Altura (h):	7 cm
Tipología:	Empotrables / Downlights	Diámetro (ø):	9.3 cm
Descripción:	Empotrable	Anchura (l):	
Acabado:	Negro	Profundidad (w):	
Material:	PC		
EAN:	8435153268441		

APLICACIONES			
Dimable:	NO	Tipo interruptor:	
Dimer Incluido:	Valor no existente, consulte las opciones válidas.	Altura ajustable:	NO

PORTALÁMPARAS	
Bombilla:	1 * max. 12 W GU10
Bombilla incluida:	NO

**LOGÍSTICA**

<b>Nº bultos por artículo:</b>	1	<b>Master carton ctd:</b>	100 uds.	<b>INDIV.</b>	<b>MASTER</b>
	<b>Caja 1</b>	<b>Master carton CBM:</b>	0,074 m <sup>3</sup>	<b>Peso bruto:</b>	0,08 kg 8,37 kg
<b>CBM caja ind:</b>	0,001 m <sup>3</sup>	<b>Master carton:</b>	32 * 48.5 * 47.9 cm	<b>Peso neto:</b>	0,04 kg 3,64 kg
<b>Caja alto (h):</b>	9.4 cm	<b>Caja interior ctd:</b>			
<b>Caja ancho (l):</b>	11.6 cm				
<b>Caja profundo (w):</b>	6 cm				

**INSTALACIÓN**

<b>Clase protección:</b>	II	<b>Garantía:</b>	3 años	<b>Cargador:</b>	
<b>Input:</b>	100-240V~50/60Hz	<b>Etiqueta energética:</b>		<b>Bluetooth:</b>	NO
		<b>Protección agua:</b>	IP20	<b>Altavoz:</b>	
<b>Tamaño corte techo:</b>	85 mm	<b>CRI:</b>	>=		

**VARIOS**

<b>Certificado conformidad:</b>	MANTR210206.00	<b>Tasa reciclaje:</b>	N/A
<b>Código arancelario:</b>	94051190/90	<b>Diseñador:</b>	MANTRA TEAM
<b>Notas:</b>	RAL 9005		