



# Miso Ø433mm

Plafon Miso ø433mm E27 15 Negro 422lm

## Características técnicas

Potencia total luminaria: 15W

Lúmenes reales: 422

Lm / W reales: 28

Ángulo Ópticas / Reflector: HORIZONTAL 162°

Material de la estructura: Acero

Acabado estructura: Negro

Voltaje / Frecuencia: 100-240V/50-60Hz

Garantía: 5 años

Luminaria fácilmente reciclable

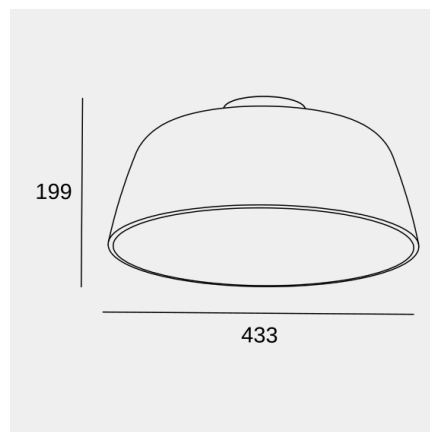


## Características luminotécnicas

UGR Transversal: 23.5

UGR Longitudinal: 23.6

| Portalámparas | Cantidad | Potencia fuente de luz (W) |
|---------------|----------|----------------------------|
| E27           | 1        | Potencia máx. 15W          |



La imagen puede no coincidir con la referencia, LedsC4 se reserva el derecho de modificación de alguno de los componentes que componen el producto. Los datos relativos al flujo, la potencia y la temperatura de color pueden estar sujetos a cambios del fabricante.



## Miso Ø433mm

Plafon Miso ø433mm E27 15 Negro 422lm

### Logística



x 1

Peso neto (Kg): 2.1

Peso embalado (Kg): 3.07

Embalaje: 490mm x 490mm x 235mm

La imagen puede no coincidir con la referencia, LedsC4 se reserva el derecho de modificación de alguno de los componentes que componen el producto. Los datos relativos al flujo, la potencia y la temperatura de color pueden estar sujetos a cambios del fabricante.