



Miso Ø433mm

Plafon Miso ø433mm E27 15 Oro 422lm

Características técnicas

Potencia total luminaria: 15W

Lúmenes reales: 422

Lm / W reales: 28

Ángulo Ópticas / Reflector: HORIZONTAL 162°

Material de la estructura: Acero

Acabado estructura: Oro

Voltaje / Frecuencia: 100-240V/50-60Hz

Garantía: 5 años

Luminaria fácilmente reciclable

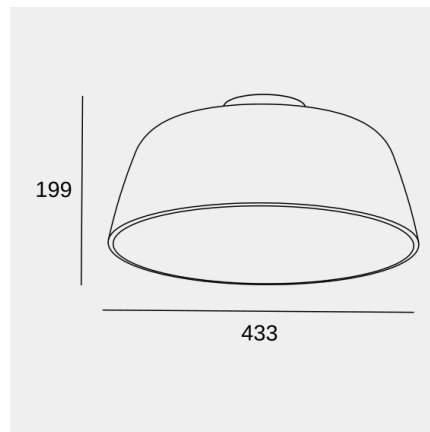


Características luminotécnicas

UGR Transversal: 23.5

UGR Longitudinal: 23.6

Portalámparas	Cantidad	Potencia fuente de luz (W)
E27	1	Potencia máx. 15W



La imagen puede no coincidir con la referencia, LedsC4 se reserva el derecho de modificación de alguno de los componentes que componen el producto. Los datos relativos al flujo, la potencia y la temperatura de color pueden estar sujetos a cambios del fabricante.



Miso Ø433mm

Plafon Miso ø433mm E27 15 Oro 422lm

Logística



x 1

Peso neto (Kg): 2.1

Peso embalado (Kg): 3.07

Embalaje: 490mm x 490mm x 235mm

La imagen puede no coincidir con la referencia, LedsC4 se reserva el derecho de modificación de alguno de los componentes que componen el producto. Los datos relativos al flujo, la potencia y la temperatura de color pueden estar sujetos a cambios del fabricante.