

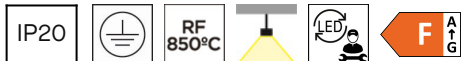


Noway Big

Colgante Noway Big LED 24.5 SW 2700-3000-4000K PHASE CUT Oro mate 813lm

Características técnicas

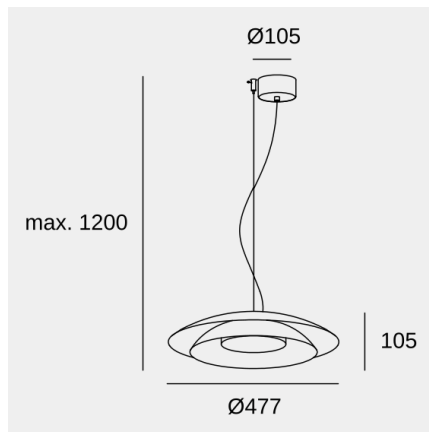
- Potencia total luminaria: 24.5W
- Lúmenes reales: 813 (3000K)
- Lm / W reales: 33
- Temperatura de color correlacionada (CCT): SW 2700-3000-4000K
- Ángulo Ópticas / Reflector: HORIZONTAL 136°
- Material de la estructura: Acero
- Acabado estructura: Oro mate
- Voltaje / Frecuencia: 220-240V/50-60Hz
- Vida útil: 50,000h L80B20
- Garantía: 5 años
- Luminaria fácilmente reciclable



Características luminotécnicas

- UGR Transversal: 25.3
- UGR Longitudinal: 25.3

Portalámparas	Cantidad	Potencia fuente de luz (W)
LED	1	21.7W



La imagen puede no coincidir con la referencia, LedsC4 se reserva el derecho de modificación de alguno de los componentes que componen el producto. Los datos relativos al flujo, la potencia y la temperatura de color pueden estar sujetos a cambios del fabricante.



Noway Big

Colgante Noway Big LED 24.5 SW 2700-3000-4000K PHASE CUT Oro mate 813lm

Logística



x 1

Peso neto (Kg): 4.35

Peso embalado (Kg): 5.85

Embalaje: 540mm x 540mm x 320mm

La imagen puede no coincidir con la referencia, LedsC4 se reserva el derecho de modificación de alguno de los componentes que componen el producto. Los datos relativos al flujo, la potencia y la temperatura de color pueden estar sujetos a cambios del fabricante.