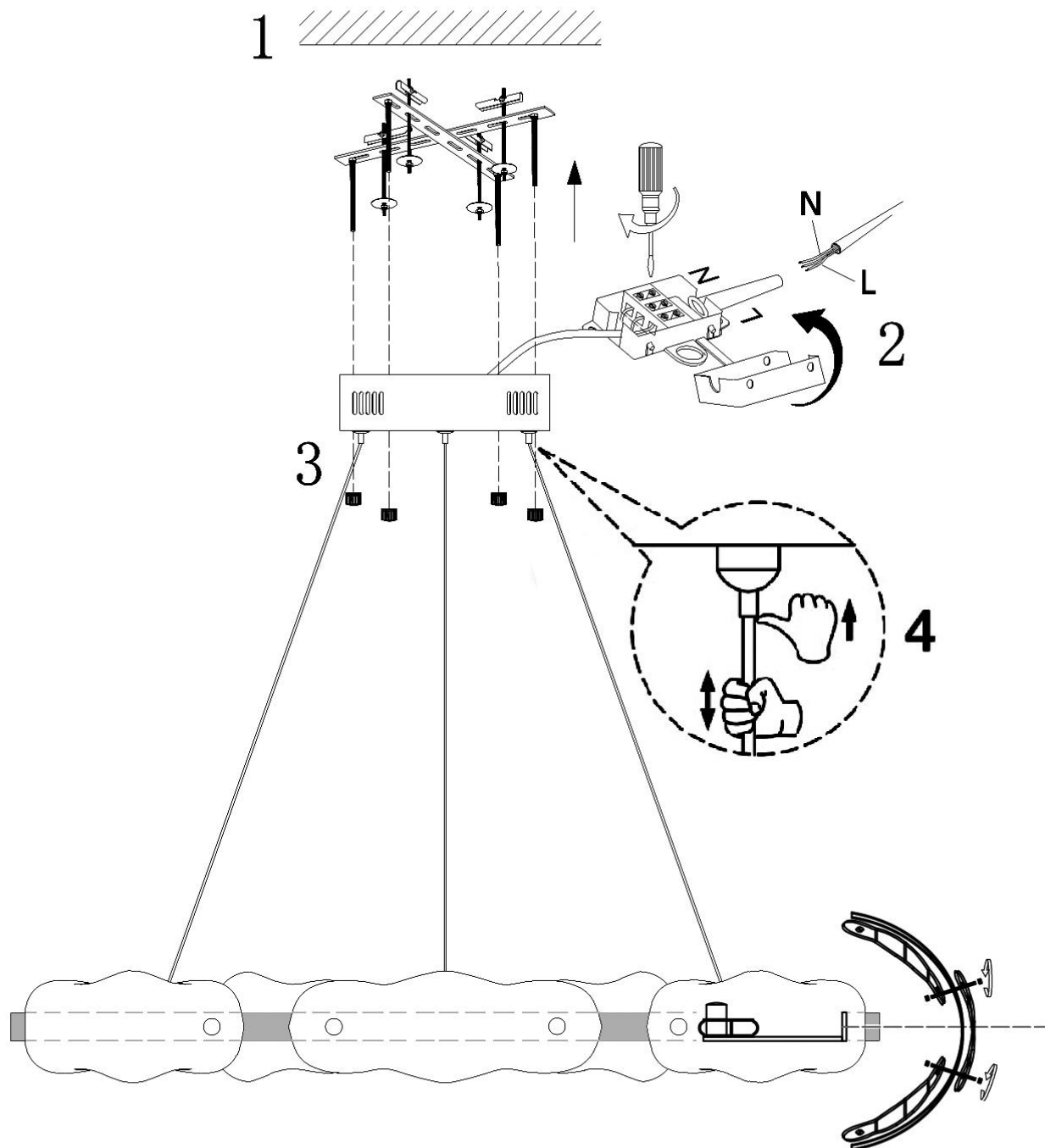


ATENCIÓN: Schuller recomienda que utilice los balancines suministrados en la instalación de este colgante.



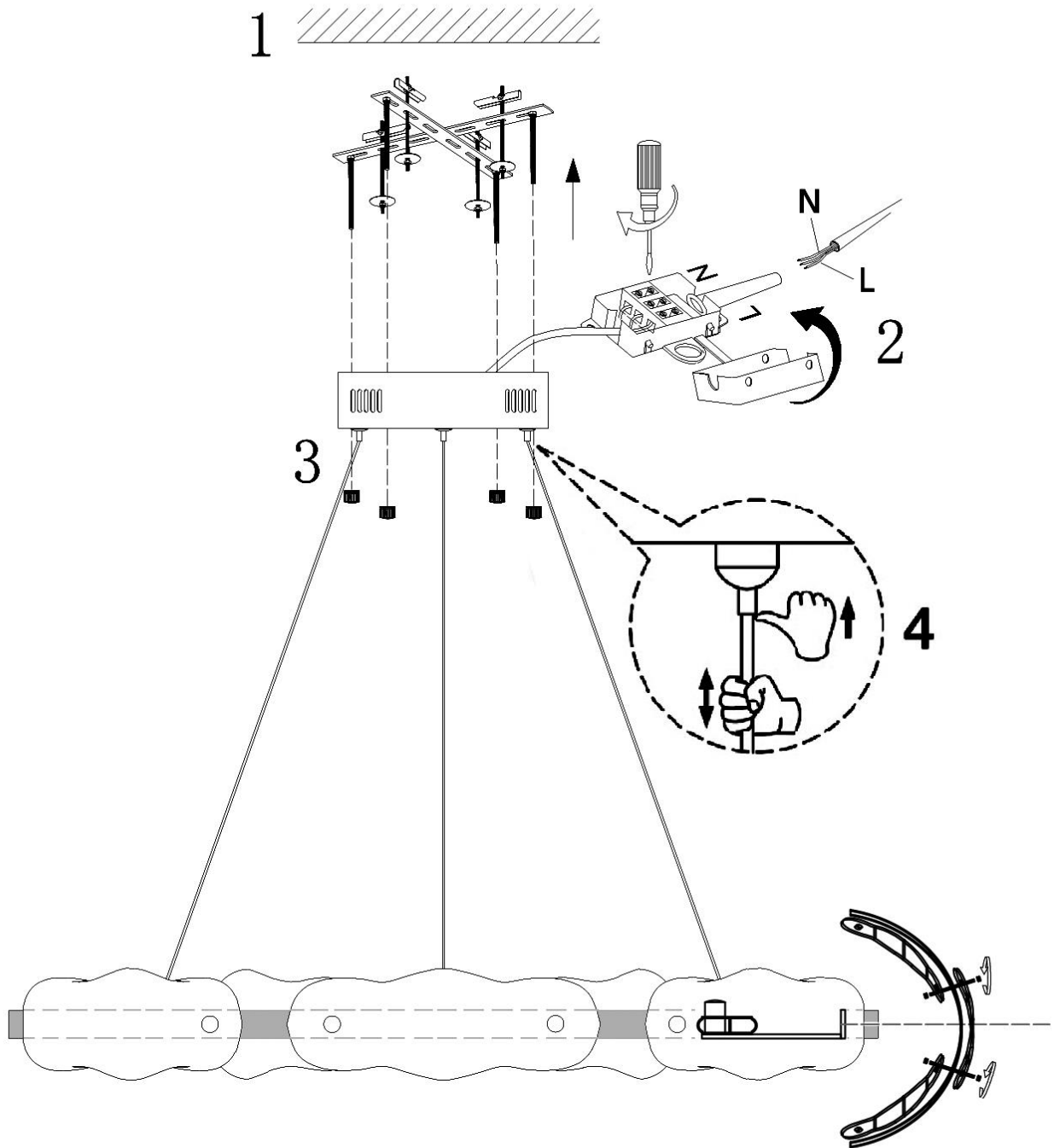
8 cristales (29 cm): Instalar en el aro, 4 en la cara interior y 4 en la exterior, alternativamente.

Para ver la ficha técnica de producto completa, puede usar el siguiente código QR:





ATTENTION: Schuller recommends to use included special screws when installing this pendant lamp.



8 glass (29 cm): Install on the rim, 4 on the inside and 4 on the outside, alternately.

You may use the following QR code to view the complete technical data sheet of the product:



If you have any technical questions, please do not hesitate to contact our technical Department.  
We are at your disposal in our email: [irodriguez@schuller.es](mailto:irodriguez@schuller.es)