



Prolix

Nahtrang Studio

Aplicación Prolix LED 18.8W Blanco cálido - 2700K PHASE CUT Oro mate 358lm

Características técnicas

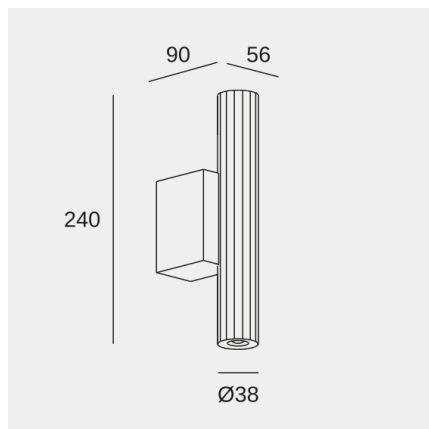
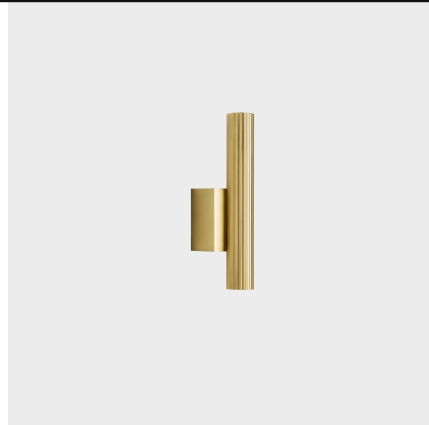
- Potencia total luminaria: 18.8W
- Lúmenes reales: 358
- Lm / W reales: 19
- Temperatura de color correlacionada (CCT): Blanco cálido - 2700K
- Ángulo Ópticas / Reflector: FLOOD 72°
- UGR: <=22
- Material de la estructura: Aluminio
- Acabado estructura: Oro mate
- Material del difusor: PMMA
- Acabado difusor: Transparente
- Marca Driver: HEP
- Voltaje / Frecuencia: 220-240VAC/50-60Hz
- Protocolo de regulación: PHASE CUT
- Power Factor: 0.95
- THD%: 14.7
- Vida útil: 50,000h L80B20
- Garantía: 5 años



Características luminotécnicas

- TM30 RG: 90
- TM30 RF: 100
- Ratio melanópico: 0.509
- CRI: 92
- MacAdam steps: 3
- Riesgo fotobiológico: RG2
- UGR Transversal: 15.9
- UGR Longitudinal: 29.7

Portalámparas	Cantidad	Potencia fuente de luz (W)	Temperatura de color correlacionada (CCT)
LED	1	16.8W	Blanco cálido - 2700K



La imagen puede no coincidir con la referencia, LedsC4 se reserva el derecho de modificación de alguno de los componentes que componen el producto. Los datos relativos al flujo, la potencia y la temperatura de color pueden estar sujetos a cambios del fabricante.

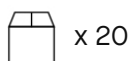


Prolix

Nahtrang Studio

Aplique Prolix LED 18.8W Blanco cálido - 2700K PHASE CUT Oro mate 358lm

Logística



x 20

Peso neto (Kg): 0.61

Peso embalado (Kg): 0.82

Embalaje: 305mm x 115mm x 115mm

Aplicación de la luminaria



La imagen puede no coincidir con la referencia, LedsC4 se reserva el derecho de modificación de alguno de los componentes que componen el producto. Los datos relativos al flujo, la potencia y la temperatura de color pueden estar sujetos a cambios del fabricante.