



Gamma Recessed

Josep Patsi

Luz de lectura Gamma Recessed LED 3.2W Blanco cálido - 2700K ON-OFF Blanco 137lm

Características técnicas

Potencia total luminaria: 3.2W

Lúmenes reales: 137

Lm / W reales: 43

Temperatura de color correlacionada (CCT): Blanco cálido - 2700K

Ángulo Ópticas / Reflector: MEDIUM 31°

UGR: <=16

Material de la estructura: Acero, Aluminio, Plástico

Acabado estructura: Blanco

Marca Driver: HEP

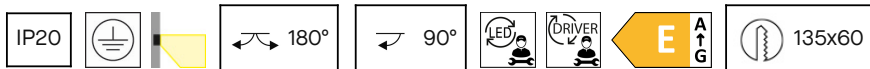
Voltaje / Frecuencia: 100-277V/50-60Hz

Protocolo de regulación: ON-OFF

Power Factor: 0.60

Vida útil: 50,000h L80B20

Garantía: 5 años



Características luminotécnicas

CRI: 92

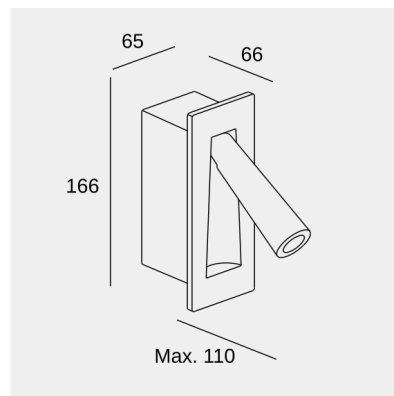
MacAdam steps: 3

Riesgo fotobiológico: RG2

UGR Transversal: 14.3

UGR Longitudinal: 14.2

Portalámparas	Cantidad	Potencia fuente de luz (W)	Temperatura de color correlacionada (CCT)
LED	1	2.1W	Blanco cálido - 2700K



La imagen puede no coincidir con la referencia, LedsC4 se reserva el derecho de modificación de alguno de los componentes que componen el producto. Los datos relativos al flujo, la potencia y la temperatura de color pueden estar sujetos a cambios del fabricante.



Gamma Recessed

Josep Patsi

Luz de lectura Gamma Recessed LED 3.2W Blanco cálido - 2700K ON-OFF Blanco 137lm

Logística



x 8

Peso neto (Kg): 0.69

Peso embalado (Kg): 0.87

Embalaje: 198mm x 105mm x 131mm

La imagen puede no coincidir con la referencia, LedsC4 se reserva el derecho de modificación de alguno de los componentes que componen el producto. Los datos relativos al flujo, la potencia y la temperatura de color pueden estar sujetos a cambios del fabricante.