

DATASHEET

FIȘA TEHNICĂ / SCHEDA DATI / ТЕХНИЧЕСКАЯ СПЕЦИФИКАЦИЯ / ADATLAP / ЛИСТ С ДАННИ / DÁTOVÝ NÁROK

URON

Art. 91002

EN - Wall lamp for outdoor, equipped with SMD LEDs, body made of terracotta finished concrete and AISI 316 stainless steel, frost glass diffuser.

RO - Aplică pentru exterior echipată cu LED-uri SMD, corp din beton finisat teracotă și inox AISI 316, dispersor din sticlă satinată.

IT - Applique da esterno dotata di SMD LED, corpo in calcestruzzo finitura terracotta e acciaio inox AISI 316, diffusore in vetro satinato.

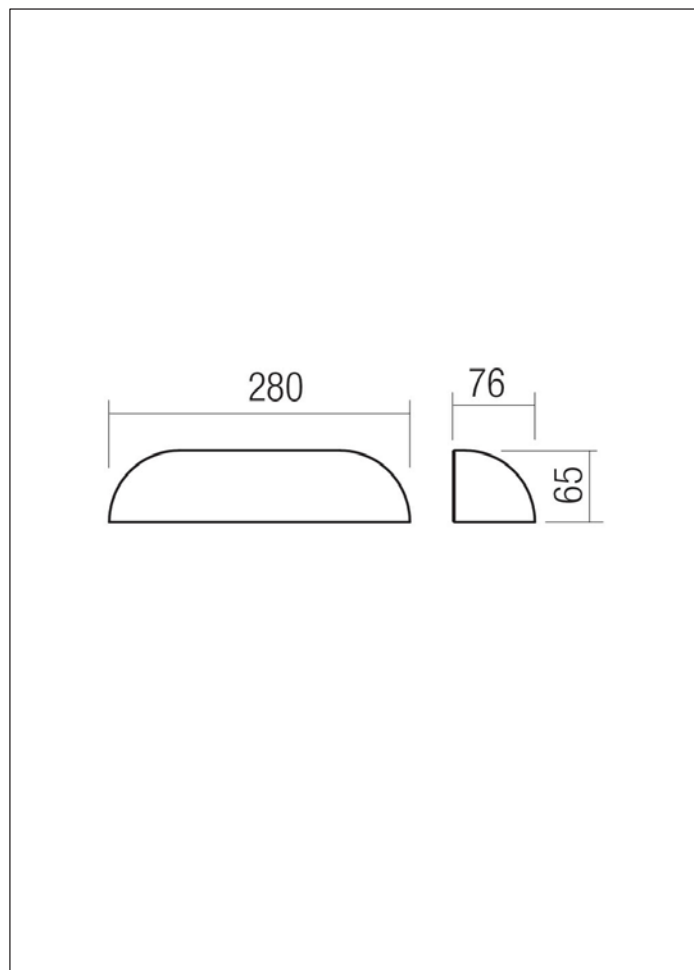
RU - Бра для наружного освещения, оснащенное светодиодами SMD, с бетонным корпусом, отделанным под терракотовый цвет и нержавеющей сталь AISI 316, а также рассеивателем из матированного стекла.

HU - Kültéri, SMD LED-es, állítható fali lámpa, terrakotta színű beton és AISI 316 inox test, átlátszó üveg diszperzór.

BG - Аплик за екстериор, оборудван с LED-ове SMD, тяло от бетон с покритие теракота и неръждаема стомана AISI 316, дифузер от сатенирано стъкло.

SK - Nástenné svietidlo pre exteriér, vybavené SMD LED, telo vyrobené z terakotového betónu a nerezavajúcej ocele AISI 316, sklenený difúzor.

Product type / color	Wall lamp / Terracotta
Input voltage	220-240V, 50/60Hz
Power	8,7W
Led type	SMD LED 2835, 40 pcs x 0,21W
Color temperature	3000K
Led luminous flux	1002 lm
System luminous flux	686 lm
CRI / Optics	≥90 / -
Control	ON/OFF
Øuse (lm) / Pon (w)	1002 / 8.7
FTM / ЛТМ	0.926 / 106.65
Energy efficiency class	F
Warranty (years)	3
Protection class	Class I
IP / IK rating	IP65 / IK03
Work temperature	-20° / +45°C
LED lifespan	50.000 hours



	LED removal by a specialist	Yes
	DRIVER removal by a specialist	Yes

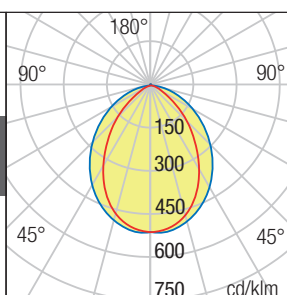
	Anti rust and corrosion treatment	No
--	-----------------------------------	----

	Front sea suitable	Yes
--	--------------------	-----

URON
91000/01/02/
91133/34/35
Imax 517 cd/klm



180° 0°
270° 90°
LED 8.7W



Standards: EN60598-1:2015/A1:2018, EN 60598-2-3:2003 + A1:2011, EN 62493:2015, EN 62471:2008, EN IEC 62031: 2020, EN IEC 55015:2019/A11:2020, EN IEC 61000-3-2: 2019/A1:2021, EN 61000-3-3: 2013/A2: 2021, EN 61547:2009. Made in PRC.

REDO GROUP S.R.L. Str. Alexei Tolstoi, nr. 12, Bacău - 600093, ROMÂNIA.
Tel: +40 0234 514 492 / 546 620. Fax: +40 0234 546 677.

Last update:
08/2025

DATASHEET

FIȘA TEHNICĂ / SCHEMA DATI / ТЕХНИЧЕСКАЯ СПЕЦИФИКАЦИЯ / ADATLAP / ЛИСТ С ДАННИ / DÁTOVÝ NÁROK

URON

Art. 91135

EN - Wall lamp for outdoor, equipped with SMD LEDs, body made of terracotta finished concrete and AISI 316 stainless steel, frost glass diffuser.

RO - Aplică pentru exterior echipată cu LED-uri SMD, corp din beton finisat teracotă și inox AISI 316, dispersor din sticlă satinată.

IT - Applique da esterno dotata di SMD LED, corpo in calcestruzzo finitura terracotta e acciaio inox AISI 316, diffusore in vetro satinato.

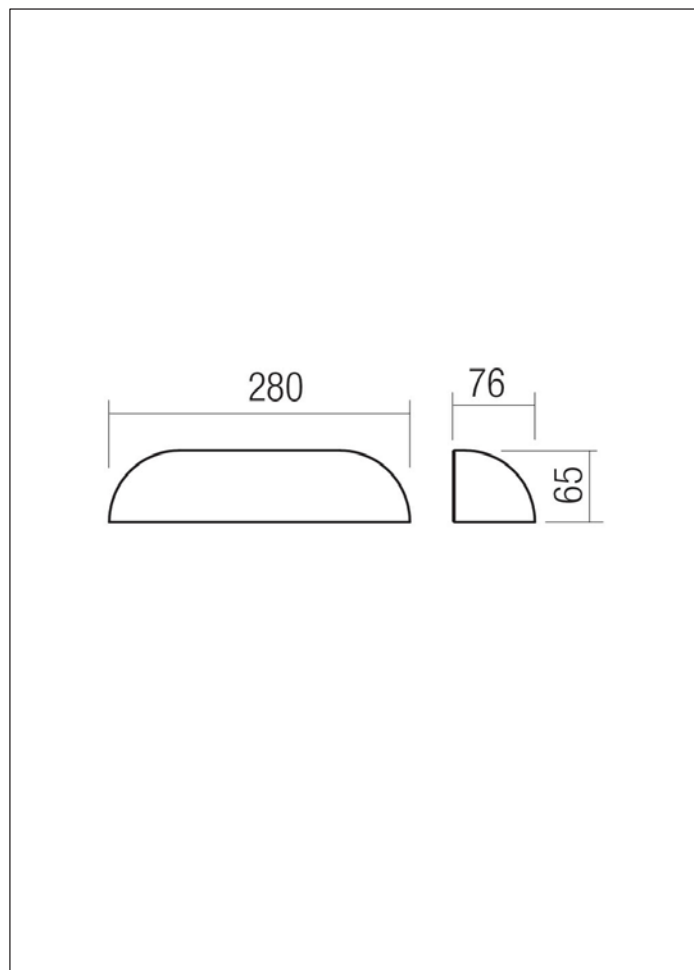
RU - Бра для наружного освещения, оснащенное светодиодами SMD, с бетонным корпусом, отделанным под терракотовый цвет и нержавеющей сталь AISI 316, а также рассеивателем из матированного стекла.

HU - Kültéri, SMD LED-es, állítható fali lámpa, terrakotta színű beton és AISI 316 inox test, átlátszó üveg diszperzór.

BG - Аплик за екстериор, оборудван с LED-ове SMD, тяло от бетон с покритие теракота и неръждаема стомана AISI 316, дифузер от сатенирано стъкло.

SK - Nástenné svietidlo pre exteriér, vybavené SMD LED, telo vyrobené z terakotového betónu a nerezavajúcej ocele AISI 316, sklenený difúzor.

Product type / color	Wall lamp / Terracotta
Input voltage	220-240V, 50/60Hz
Power	8,7W
Led type	SMD LED 2835, 40 pcs x 0,21W
Color temperature	2700K
Led luminous flux	991 lm
System luminous flux	627 lm
CRI / Optics	≥90 / -
Control	ON/OFF
Øuse (lm) / Pon (w)	991 / 8.7
FTM / ЛТМ	0.926 / 105.48
Energy efficiency class	F
Warranty (years)	3
Protection class	Class I
IP / IK rating	IP65 / IK03
Work temperature	-20° / +45°C
LED lifespan	50.000 hours



	LED removal by a specialist	Yes
	DRIVER removal by a specialist	Yes

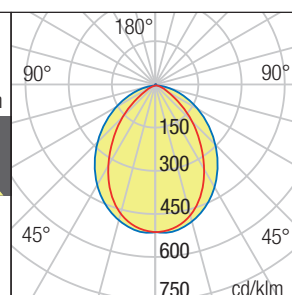
	Anti rust and corrosion treatment	No
--	-----------------------------------	----

	Front sea suitable	Yes
--	--------------------	-----

URON
91000/01/02/
91133/34/35
Imax 517 cd/klm



180° 0°
270° 90°
LED 8.7W



Standards: EN60598-1:2015/A1:2018, EN 60598-2-3:2003 + A1:2011, EN 62493:2015, EN 62471:2008, EN IEC 62031: 2020, EN IEC 55015:2019/A11:2020, EN IEC 61000-3-2: 2019/A1:2021, EN 61000-3-3: 2013/A2: 2021, EN 61547:2009. Made in PRC.

REDO GROUP S.R.L. Str. Alexei Tolstoi, nr. 12, Bacău - 600093, ROMÂNIA.
Tel: +40 0234 514 492 / 546 620. Fax: +40 0234 546 677.

Last update:
08/2025