

DATASHEET

FIȘA TEHNICĂ / SCHEDA DATI / ТЕХНИЧЕСКАЯ СПЕЦИФИКАЦИЯ / ADATLAP / ЛИСТ С ДАННИ / DÁTOVÝ NÁROK

CLIFF

Art. 91102

EN - Outdoor bollard/spike equipped with COB LED. Concrete structure with terracotta finish, marine grade aluminum 5083 radiator, AISI 316 stainless steel components and screws painted matte black, satin glass diffuser. Supplied with plastic spike.

RO - Stâlpișor/pichet pentru exterior dotat cu LED COB. Structură din beton finisaj teracotă, radiator din aluminiu rezistent la sare 5083, componente și șuruburi din inox AISI 316 vopsit negru mat, dispersor din sticlă satinată. Se livrează cu pichet din plastic.

IT - Paletto/picchetto da esterno dotato di LED COB. Struttura in cemento con finitura terracotta, radiatore in alluminio 5083 per uso marino, componenti e viti in acciaio inox AISI 316 verniciati nero opaco, diffusore in vetro satinato. Fornito con picchetto in plastica.

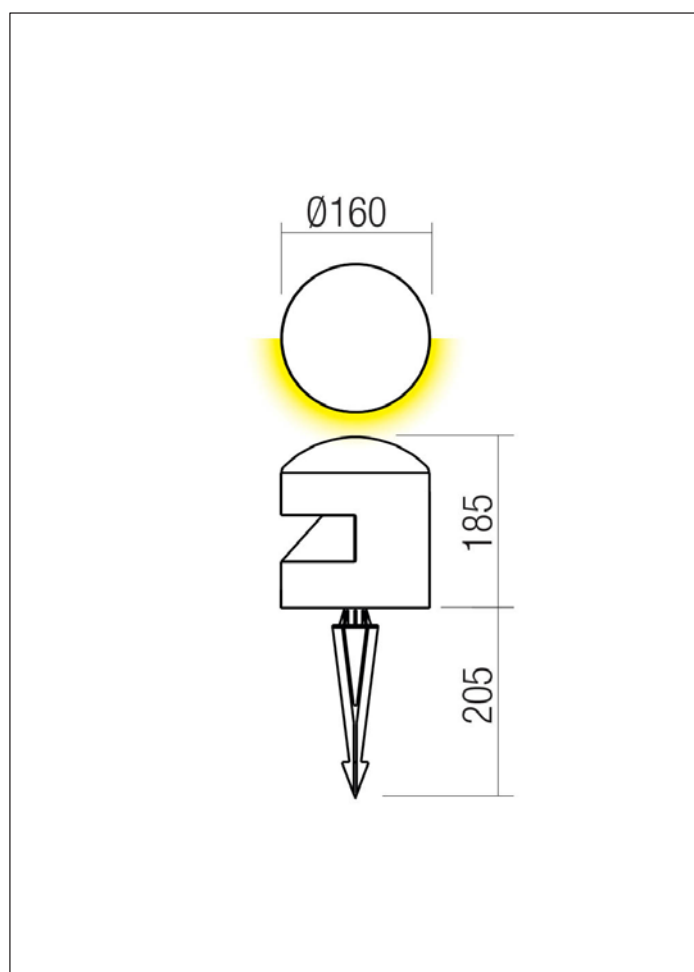
RU - Уличный столбик/колышек, оснащённый COB-светодиодом. Конструкция из бетона с терракотовой отделкой, радиатор из морского алюминия 5083, компоненты и винты из нержавеющей стали AISI 316, окрашенные в матовый чёрный цвет, рассеиватель из сатинированного стекла. Поставляется с пластиковым колышком.

HU - Kültéri oszlop/tüske COB LED-del felszerelve. Beton szerkezet terrakotta felülettel, tengeri minőségű 5083-as alumínium hűtőbordával, AISI 316 rozsdamentes acél alkatrészekkel és matt fekete színű csavarokkal, szatén üveg diffúzorral. Műanyag tűskével szállítva.

BG - Външно осветително тяло/кол с COB LED. Бетонна конструкция с теракотено покритие, радиатор от морски алуминий 5083, компоненти и винтове от нерждаема стомана AISI 316, боядисани в матово черно, с дифузер от сатенирано стъкло. Доставка се с пластмасов кол.

SK - Vonkajší stĺpik/zemný hrot vybavený COB LED. Betónová konštrukcia s povrchovou úpravou v odtieni terakoty, chladič z morského hliníka 5083, komponenty a skrutky z nehrdzavejúcej ocele AISI 316 natreté na matnú čiernu farbu, difúzor zo saténového skla. Dodáva sa s plastovým zapichovacím hrotom.

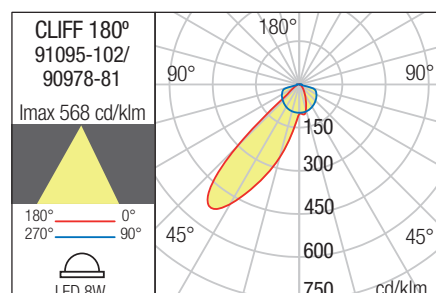
Product type / color	Bollard / Spike / Terracotta
Input voltage	220-240V, 50/60Hz
Power	8W
Led type	COB LED CREE 1 pcs x 7W
Color temperature	3000K
Led luminous flux	715 lm
System luminous flux	159 lm
CRI / Optics	≥90 / 180°
Control	ON/OFF
Øuse (lm) / Pon (w)	715 / 7
FTM / ЛТМ	0.926 / 94.58
Energy efficiency class	F
Warranty (years)	3
Protection class	Class I
IP / IK rating	IP65 / IK06
Work temperature	-20° / +45°C
LED lifespan	50.000 hours



	LED removal by a specialist	Yes
	DRIVER removal by a specialist	No

	Anti rust and corrosion treatment	No
--	-----------------------------------	----

	Front sea suitable	Yes
--	--------------------	-----



Standards: EN60598-1:2015/A1:2018, EN 60598-2-3:2003 + A1:2011, EN 62493:2015, EN 62471:2008, EN IEC 62031: 2020, EN IEC 55015:2019/A11:2020, EN IEC 61000-3-2: 2019/A1:2021, EN 61000-3-3: 2013/A2: 2021, EN 61547:2009. Made in PRC.

REDO GROUP S.R.L. Str. Alexei Tolstoi, nr. 12, Bacău - 600093, ROMÂNIA.
Tel: +40 0234 514 492 / 546 620. Fax: +40 0234 546 677.

Last update:
08/2025

DATASHEET

FIȘA TEHNICĂ / SCHEDA DATI / ТЕХНИЧЕСКАЯ СПЕЦИФИКАЦИЯ / ADATLAP / ЛИСТ С ДАННИ / DÁTOVÝ NÁROK

CLIFF

Art. 91099

EN - Outdoor bollard/spike equipped with COB LED. Concrete structure with terracotta finish, marine grade aluminum 5083 radiator, AISI 316 stainless steel components and screws painted matte black, satin glass diffuser. Supplied with plastic spike.

RO - Stâlpișor/pichet pentru exterior dotat cu LED COB. Structură din beton finisaj teracotă, radiator din aluminiu rezistent la sare 5083, componente și șuruburi din inox AISI 316 vopsit negru mat, dispersor din sticlă satinată. Se livrează cu pichet din plastic.

IT - Paletto/picchetto da esterno dotato di LED COB. Struttura in cemento con finitura terracotta, radiatore in alluminio 5083 per uso marino, componenti e viti in acciaio inox AISI 316 verniciati nero opaco, diffusore in vetro satinato. Fornito con picchetto in plastica.

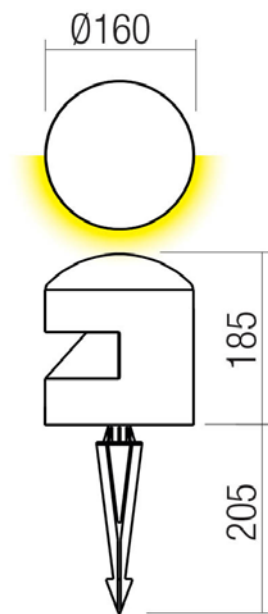
RU - Уличный столбик/колышек, оснащённый COB-светодиодом. Конструкция из бетона с терракотовой отделкой, радиатор из морского алюминия 5083, компоненты и винты из нержавеющей стали AISI 316, окрашенные в матовый чёрный цвет, рассеиватель из сатинированного стекла. Поставляется с пластиковым колышком.

HU - Kültéri oszlop/tűske COB LED-del felszerelve. Beton szerkezet terrakotta felülettel, tengeri minőségű 5083-as alumínium hűtőbordával, AISI 316 rozsdamentes acél alkatrészekkel és matt fekete színű csavarokkal, szatén üveg diffúzorral. Műanyag tűskével szállítva.

BG - Външно осветително тяло/кол с COB LED. Бетонна конструкция с теракотено покритие, радиатор от морски алуминий 5083, компоненти и винтове от неръждаема стомана AISI 316, боядисани в матово черно, с дифузер от сатенирано стъкло. Доставка се с пластмасов кол.

SK - Vonkajší stĺpik/zemný hrot vybavený COB LED. Betónová konštrukcia s povrchovou úpravou v odtieni terakoty, chladič z morského hliníka 5083, komponenty a skrutky z nehrdzavejúcej ocele AISI 316 natreté na matnú čiernu farbu, difúzor zo saténového skla. Dodáva sa s plastovým zapichovacím hrotom.

Product type / color	Bollard / Spike / Terracotta
Input voltage	220-240V, 50/60Hz
Power	8W
Led type	COB LED CREE 1 pcs x 7W
Color temperature	2700K
Led luminous flux	680 lm
System luminous flux	152 lm
CRI / Optics	≥90 / 180°
Control	ON/OFF
Øuse (lm) / Pon (w)	680 / 7
FTM / ЛТМ	0.926 / 89.95
Energy efficiency class	F
Warranty (years)	3
Protection class	Class I
IP / IK rating	IP65 / IK06
Work temperature	-20° / +45°C
LED lifespan	50.000 hours



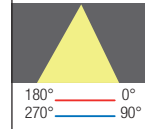
	LED removal by a specialist	Yes
	DRIVER removal by a specialist	No

	Anti rust and corrosion treatment	No
--	-----------------------------------	----

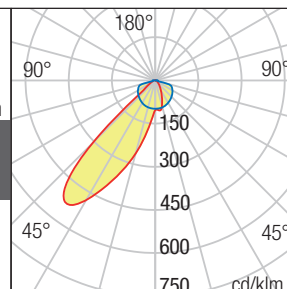
	Front sea suitable	Yes
--	--------------------	-----

CLIFF 180°
91095-102/
90978-81

Imax 568 cd/klm



LED 8W



Standards: EN60598-1:2015/A1:2018, EN 60598-2-3:2003 + A1:2011, EN 62493:2015, EN 62471:2008, EN IEC 62031: 2020, EN IEC 55015:2019/A11:2020, EN IEC 61000-3-2: 2019/A1:2021, EN 61000-3-3: 2013/A2: 2021, EN 61547:2009. Made in PRC.

REDO GROUP S.R.L. Str. Alexei Tolstoi, nr. 12, Bacău - 600093, ROMÂNIA.
Tel: +40 0234 514 492 / 546 620. Fax: +40 0234 546 677.

Last update:
08/2025