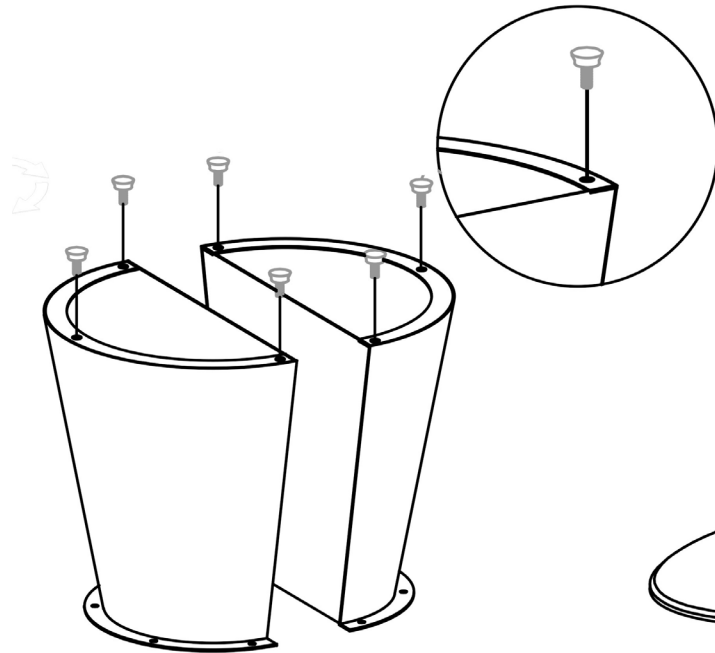
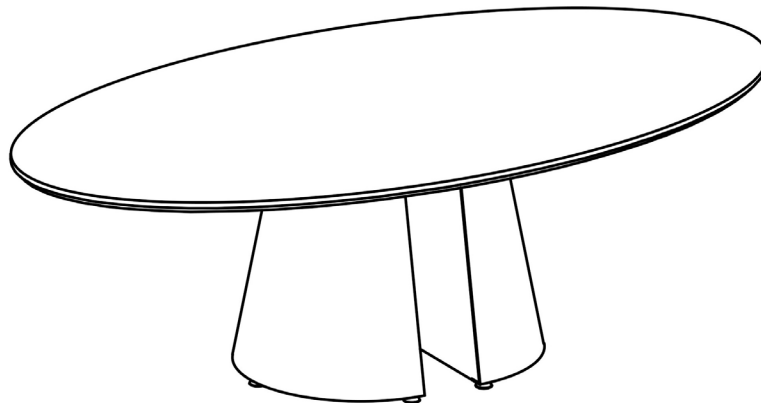
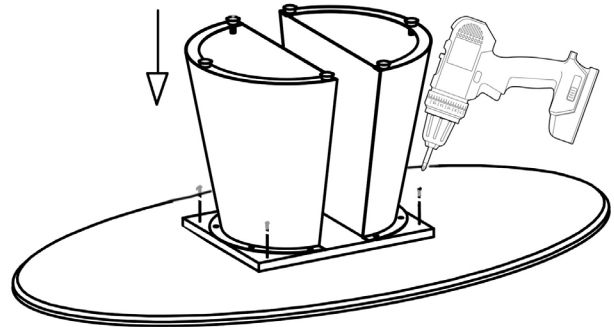






El montaje y la manipulación de este artículo debe hacerse entre dos personas.

Realice el montaje de este artículo sobre un soporte blando (alfombra, goma, etc.)

1

2


M6*15	M8
	
10	6

Para ver la ficha técnica de producto completa, puede usar el siguiente código QR:



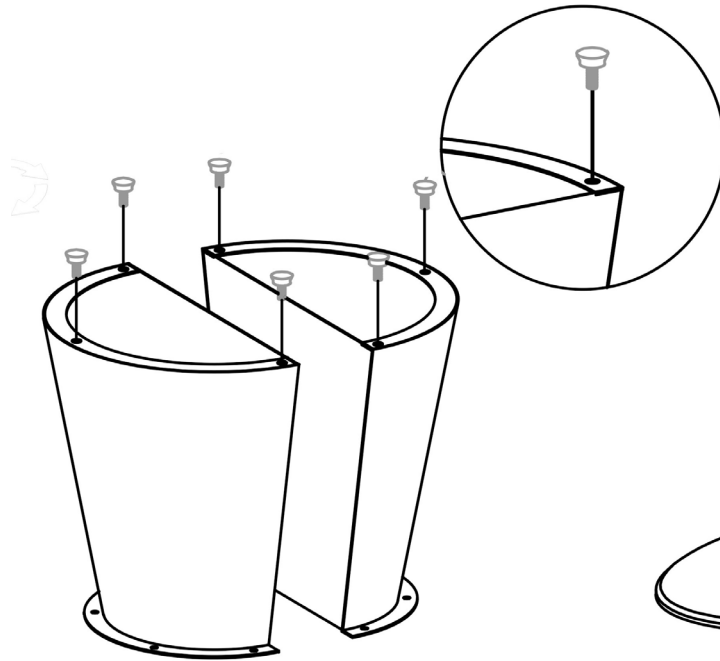
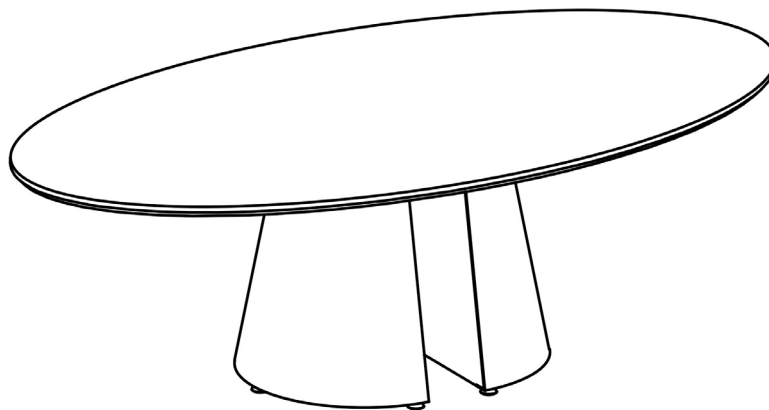
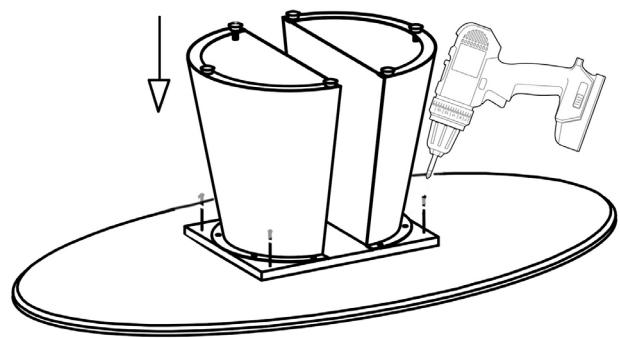
Para cualquier duda técnica póngase en contacto con nuestro Departamento Técnico.
 Estamos a su servicio en nuestro email mperez@schuller.es o en nuestro teléfono 961 601 051



Rev.02.25



The assembly of this lamp must be done by two people

Please, do the assembling of this item on a soft support. (rug, carpet, rubber, etc.)

1

2


M6*15	M8
	
10	6

You may use the following QR code to view the complete technical data sheet of the product:

