

DATASHEET

FIȘA TEHNICĂ
SCHEMA DATI
ТЕХНИЧЕСКАЯ СПЕЦИФИКАЦИЯ
ADATLAP
ЛИСТ С ДАННИ
DÁTOVÝ HÁROK

KAI

Art. 01-3034

EN - Suspension for interior equipped with SMD LEDs, aluminium metal structure painted in matt white, opal acrylic diffuser.

RO - Suspensie pentru interior echipată cu LED-uri SMD, structură din aluminiu și metal vopsită alb mat, dispersor din acril opal.

IT - Sospensione per interni, equipaggiata con SMD LED struttura in alluminio e metallo verniciato bianco opaco, diffusore in acrilico opalino.

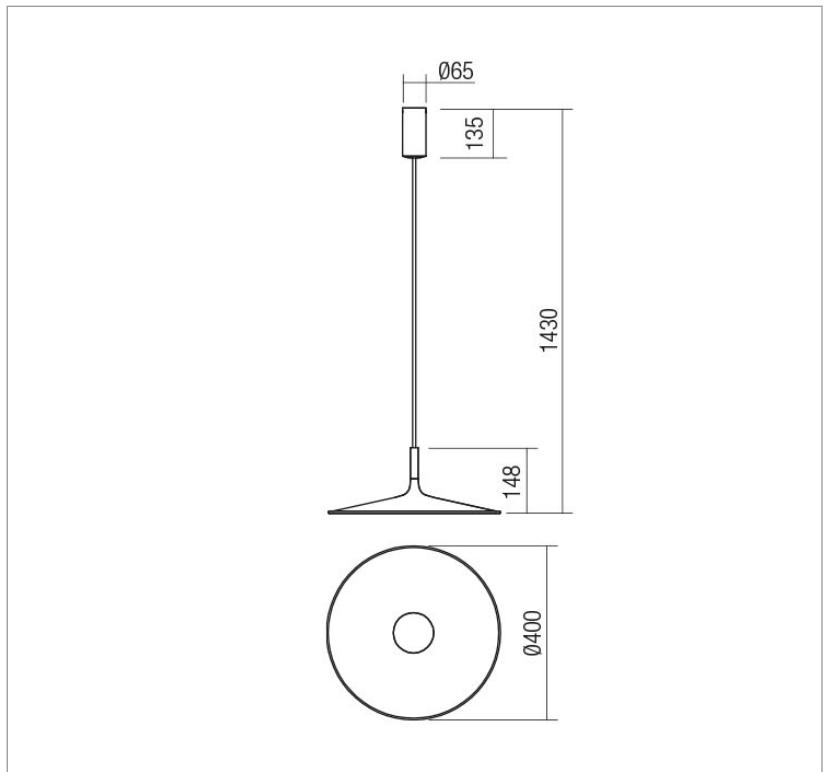
RU - Подвесной светильник для внутреннего освещения, оснащенный светодиодами SMD, с металлической и алюминиевой структурой, окрашенной в матово-белый цвет, и рассеивателем из опалового акрила.

HU - Beltéri függeszték, SMD LED-el szerelve, elektrosztatikus mezőben festett matt fehér alumínium és fém szerkezet, opál polikarbonát diszperzór.

BG - Окачен осветител за интериор, оборудван с LED-ове SMD, структура от алуминий и метал боядисана в матово бяло, дифузер от опален акрил.

SK - Závesné svietidlo pre interiér vybavené SMD LED diódami, hliníková kovová konštrukcia lakovaná v matnej bielej farbe, opálový akrylátový difúzor.

Product type	Suspension
Input voltage	220-240V, 50/60Hz
Power	16W
Led type	SAMSUNG SMD LED 2835 66 pcs x 0,24W
Color temperature	3000K
Led luminous flux	1900 lm
System luminous flux	1150 lm
CRI	90
OPTICS	-
Dimmable	1900 lm
Øuse (lm)	1900
Pon (w)	16
FTM	0.926
ηTM	109.96
Energy efficiency class	F
Warranty (years)	3
Protection class	Class II
IP rating	IP20



LED removal by a specialist **YES**
Driver removal by a specialist **YES**

Standards: EN 60598-1:2015 + A1:2018, EN 60598-2-1:2020, EN 60598-2-2:2012, EN 62493:2015, EN 62471:2008, EN 62031:2008 + A1:2013 + A2:2015, EN 60529:1992 + A2:2013, EN 55015:2019 + A11:2020, EN 61000-3-2:2019, EN 61000-3-3:2013 + A1:2019, EN 61547:2009.
Made in PRC.

FIȘA TEHNICĂ
SCHEMA DATI
ТЕХНИЧЕСКАЯ СПЕЦИФИКАЦИЯ
ADATLAP
ЛИСТ С ДАННИ
DÁTOVÝ HÁROK

KAI

Art. 01-3035

EN - Suspension for interior equipped with SMD LEDs, aluminium metal structure painted in matt auburn, opal acrylic diffuser.

RO - Suspensie pentru interior echipată cu LED-uri SMD, structură din aluminiu și metal vopsită teracotă mat, dispensor din acril opal.

IT - Sospensione per interni, equipaggiata con SMD LED struttura in alluminio e metallo verniciato terracotta opaco, diffusore in acrilico opalino.

RU - Подвесной светильник для внутреннего освещения, оснащенный светодиодами SMD, с металлической и алюминиевой структурой, окрашенной в матово-терракотовый цвет, и рассеивателем из опалового акрила.

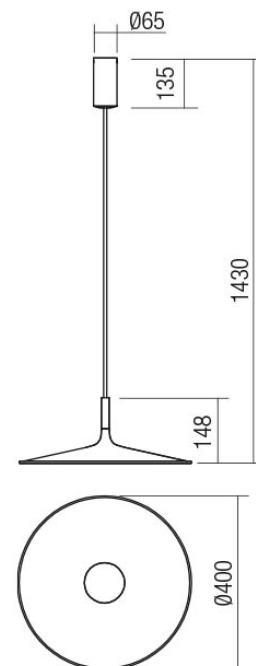
HU - Beltéri függeszték, SMD LED-el szerelve, elektrosztatikus mezőben festett matt terrakotta alumínium és fém szerkezet, opál polikarbonát diszperzór.

BG - Окачен осветител за интериор, оборудван с LED-ове SMD, структура от алуминий и метал боядисана в матова теракота, дифузер от опален акрил.

SK - Závesné svietidlo pre interiér vybavené SMD LED diódami, hliníková kovová konštrukcia lakovaná matnou gaštanovou farbou, opálový akrylátový difúzor.



Product type	Suspension
Input voltage	220-240V, 50/60Hz
Power	16W
Led type	SAMSUNG SMD LED 2835 66 pcs x 0,24W
Color temperature	3000K
Led luminous flux	1900 lm
System luminous flux	1150 lm
CRI	90
OPTICS	-
Dimmable	NO
Øuse (lm)	1900
Pon (w)	16
FTM	0.926
ηTM	109.96
Energy efficiency class	F
Warranty (years)	3
Protection class	Class II
IP rating	IP20



LED removal by a specialist **YES**
Driver removal by a specialist **YES**

Standards: EN 60598-1:2015 + A1:2018, EN 60598-2-1:2020, EN 60598-2-2:2012, EN 62493:2015, EN 62471:2008, EN 62031:2008 + A1:2013 + A2:2015, EN 60529:1992 + A2:2013, EN 55015:2019 + A11:2020, EN 61000-3-2:2019, EN 61000-3-3:2013 + A1:2019, EN 61547:2009.
Made in PRC.

FIȘA TEHNICĂ
SCHEMA DATI
ТЕХНИЧЕСКАЯ СПЕЦИФИКАЦИЯ
ADATLAP
ЛИСТ С ДАННИ
DÁTOVÝ HÁROK

KAI

Art. 01-3036

EN - Suspension for interior equipped with SMD LEDs, aluminium metal structure painted in matt olive, opal acrylic diffuser.

RO - Suspensie pentru interior echipată cu LED-uri SMD, structură din aluminiu și metal vopsită verde măsliniu mat, dispersor din acril opal.

IT - Sospensione per interni, equipaggiata con SMD LED struttura in alluminio e metallo verniciato verde oliva opaco, diffusore in acrilico opalino.

RU - Подвесной светильник для внутреннего освещения, оснащенный светодиодами SMD, с металлической и алюминиевой структурой, окрашенной в матово-оливковый цвет, и рассеивателем из опалового акрила.

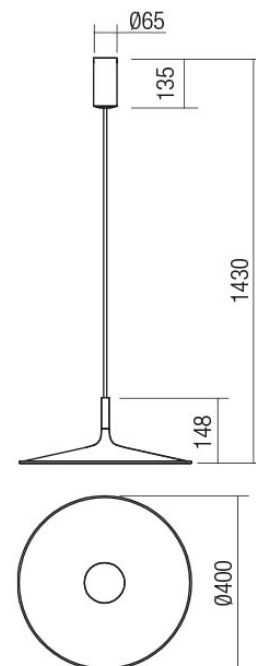
HU - Beltéri függeszték, SMD LED-el szerelve, elektrosztatikus mezőben festett matt olíva zöld alumínium és fém szerkezet, opál polikarbonát diszperzór.

BG - Окачен осветител за интериор, оборудван с LED-ове SMD, структура от алуминий и метал боядисана в матово маслинено зелено, дифузер от опален акрил.

SK - Závesné svietidlo do interiéru vybavené SMD LED diódami, hliníková kovová konštrukcia lakovaná v matnej olivovej farbe, opalový akrylátový difúzor.



Product type	Suspension
Input voltage	220-240V, 50/60Hz
Power	16W
Led type	SAMSUNG SMD LED 2835 66 pcs x 0,24W
Color temperature	3000K
Led luminous flux	1900 lm
System luminous flux	1150 lm
CRI	90
OPTICS	-
Dimmable	NO
Øuse (lm)	1900
Pon (w)	16
FTM	0.926
ηTM	109.96
Energy efficiency class	F
Warranty (years)	3
Protection class	Class II
IP rating	IP20



LED removal by a specialist **YES**
Driver removal by a specialist **YES**

Standards: EN 60598-1:2015 + A1:2018, EN 60598-2-1:2020, EN 60598-2-2:2012, EN 62493:2015, EN 62471:2008, EN 62031:2008 + A1:2013 + A2:2015, EN 60529:1992 + A2:2013, EN 55015:2019 + A11:2020, EN 61000-3-2:2019, EN 61000-3-3:2013 + A1:2019, EN 61547:2009.
Made in PRC.

FIȘA TEHNICĂ
SCHEMA DATI
ТЕХНИЧЕСКАЯ СПЕЦИФИКАЦИЯ
ADATLAP
ЛИСТ С ДАННИ
DÁTOVÝ HÁROK

KAI

Art. 01-3037

EN - Suspension for interior equipped with SMD LEDs, aluminium metal structure finished in matt gunmetal black, opal acrylic diffuser.

RO - Suspensie pentru interior echipată cu LED-uri SMD, structură din aluminiu și metal finisată negru "țeavă de pușcă" mat, dispersor din acril opal.

IT - Sospensione per interni, equipaggiata con SMD LED struttura in alluminio e metallo finitura canna di fucile opaco, diffusore in acrilico opalino.

RU - Подвесной светильник для внутреннего освещения, оснащенный светодиодами SMD, с металлической и алюминиевой структурой, отделанной под черный вороненый цвет, и рассеивателем из опалового акрила.

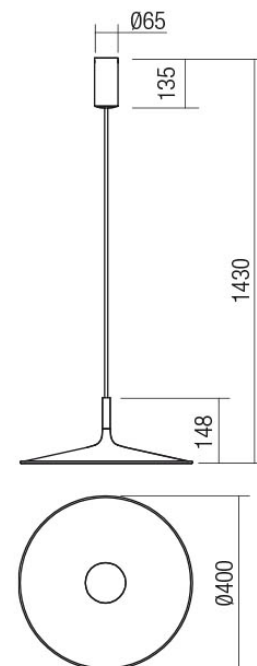
HU - Beltéri függeszték, SMD LED-el szerelve, elektrosztatikus mezőben festett fekete nikkelt zöldre alumínium és fém szerkezet, opál polikarbonát diszperzór.

BG - Окачен осветител за интериор, оборудван с LED-ове SMD, структура от алуминий и метал боядисана в матово черно „пушечно дуло“, дифузер от опален акрил.

SK - Závesné svietidlo pre interiér vybavené SMD LED diódami, hliníková kovová konštrukcia v matnej gunmetal čiernej farbe, opálový akrylátový difúzor.



Product type	Suspension
Input voltage	220-240V, 50/60Hz
Power	16W
Led type	SAMSUNG SMD LED 2835 66 pcs x 0,24W
Color temperature	3000K
Led luminous flux	1900 lm
System luminous flux	1150 lm
CRI	90
OPTICS	-
Dimmable	NO
Øuse (lm)	1900
Pon (w)	16
FTM	0.926
ηTM	109.96
Energy efficiency class	F
Warranty (years)	3
Protection class	Class II
IP rating	IP20



LED removal by a specialist **YES**
Driver removal by a specialist **YES**

Standards: EN 60598-1:2015 + A1:2018, EN 60598-2-1:2020, EN 60598-2-2:2012, EN 62493:2015, EN 62471:2008, EN 62031:2008 + A1:2013 + A2:2015, EN 60529:1992 + A2:2013, EN 55015:2019 + A11:2020, EN 61000-3-2:2019, EN 61000-3-3:2013 + A1:2019, EN 61547:2009.
Made in PRC.

FIȘA TEHNICĂ
SCHEMA DATI
ТЕХНИЧЕСКАЯ СПЕЦИФИКАЦИЯ
ADATLAP
ЛИСТ С ДАННИ
DÁTOVÝ HÁROK

KAI

Art. 01-3038

EN - Suspension for interior equipped with SMD LEDs, aluminium metal structure painted in matt black, opal acrylic diffuser.

RO - Suspensie pentru interior echipată cu LED-uri SMD, structură din aluminiu și metal vopsită negru mat, dispensur din acril opal.

IT - Sospensione per interni, equipaggiata con SMD LED struttura in alluminio e metallo verniciato nero opaco, diffusore in acrilico opalino.

RU - Подвесной светильник для внутреннего освещения, оснащенный светодиодами SMD, с металлической и алюминиевой структурой, окрашенной в матово-черный цвет, и рассеивателем из опалового акрила.

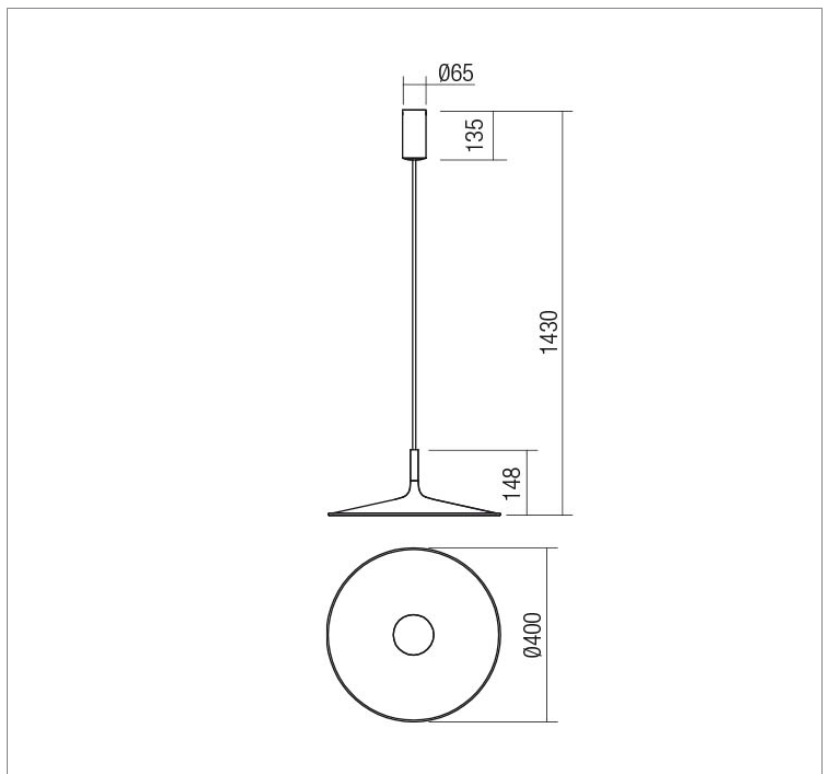
HU - Beltéri függeszték, SMD LED-el szerelve, elektrosztatikus mezőben festett matt fekete alumínium és fém szerkezet, opál polikarbonát diszperzór.

BG - Окачен осветител за интериор, оборудван с LED-ове SMD, структура от алуминий и метал боядисана в матово черно, дифузер от опален акрил.

SK - Závesné svietidlo pre interiér vybavené SMD LED diódami, hliníková kovová konštrukcia lakovaná v matnej čiernej farbe, opálový akrylátový difúzor.



Product type	Suspension
Input voltage	220-240V, 50/60Hz
Power	16W
Led type	SAMSUNG SMD LED 2835 66 pcs x 0,24W
Color temperature	3000K
Led luminous flux	1900 lm
System luminous flux	1150 lm
CRI	90
OPTICS	-
Dimmable	NO
Øuse (lm)	1900
Pon (w)	16
FTM	0.926
ηTM	109.96
Energy efficiency class	F
Warranty (years)	3
Protection class	Class II
IP rating	IP20



LED removal by a specialist **YES**
Driver removal by a specialist **YES**

Standards: EN 60598-1:2015 + A1:2018, EN 60598-2-1:2020, EN 60598-2-2:2012, EN 62493:2015, EN 62471:2008, EN 62031:2008 + A1:2013 + A2:2015, EN 60529:1992 + A2:2013, EN 55015:2019 + A11:2020, EN 61000-3-2:2019, EN 61000-3-3:2013 + A1:2019, EN 61547:2009.
Made in PRC.