

DATASHEET

FIȘA TEHNICĂ / SCHEDA DATI / ТЕХНИЧЕСКАЯ СПЕЦИФИКАЦИЯ / ADATLAP / ЛИСТ С ДАННИ / DÁTOVÝ NÁROK

QUADRIS

Art. 90749

EN - Ceiling lamp for outdoor equipped with SMD LEDs, with the possibility of changing the color temperature 2700K and 3000K, die cast aluminium housing electrostatically painted in corten, opal polycarbonate diffuser.

RO - Plafonieră pentru exterior echipată cu LED-uri SMD, cu posibilitatea de schimbare a temperaturii de culoare 27000K și 3000K, corp din aluminiu turnat sub presiune vopsit în câmp electrostatic culoare corten, dispersor din policarbonat opal.

IT - Plafoniera per esterni equipaggiata con LED SMD, con possibilità di cambiare la temperatura colore 2700K o 3000K, corpo in pressofusione di alluminio verniciato a polveri colore corten, diffusore in policarbonato opale.

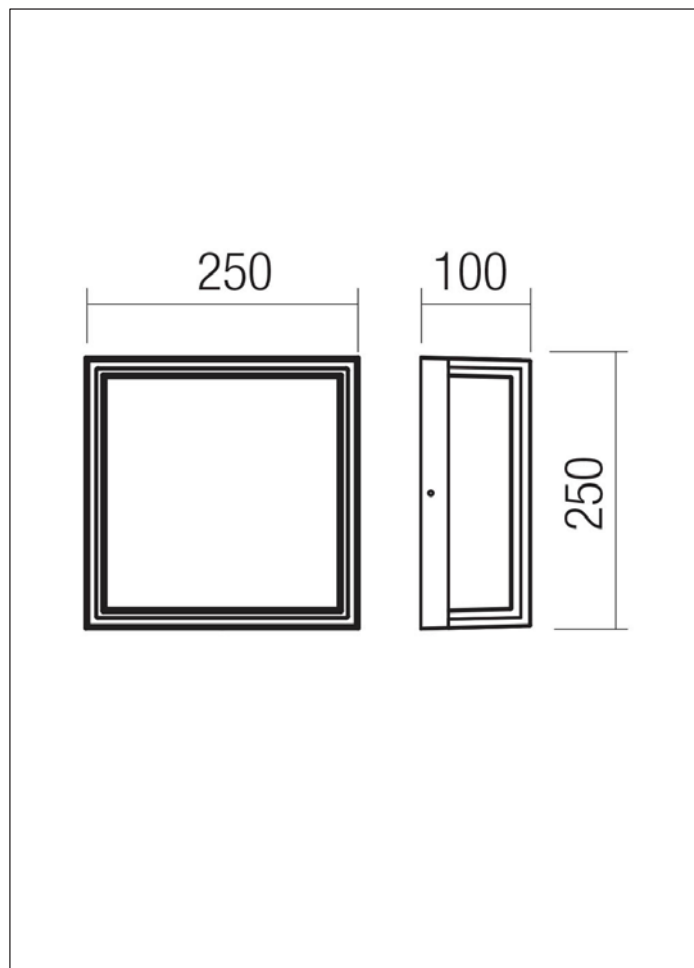
RU - Потолочный светильник для наружного освещения, оснащенный светодиодами SMD, с возможностью изменения цветовой температуры света до 2700K и 3000K, корпусом из литого под давлением алюминия, окрашенным в электростатическом поле в ржаво-оранжевый цвет, и рассеивателем из опалового поликарбоната.

HU - Kültéri, SMD LED-es mennyezeti lámpa, 2700K és 3000K színhőmérséklet változtatási lehetőséggel. Nyomás alatt öntött alumínium, corten színre porfestett test, opál polikarbonát árnyékoló.

BG - Плафониера за екстериор, оборудван с LED-ове SMD, с възможност за промяна на цветната температура до 2700K и 3000K, алуминиево тяло, излято под налягане, боядисано в электростатично поле в кортен, опален поликарбонатен дифузер.

SK - Stropné svietidlo do exteriéru vybavené SMD LED diódami, s možnosťou zmeny teploty farby 2700K a 3000K, hliníkové tlakovo liate puzdro elektrostaticky lakované v kortene, opálový polykarbonátový difúzor.

| | |
|-------------------------|---|
| Product type / color | Ceiling lamp / Corten |
| Input voltage | 220-240V, 50/60Hz |
| Power | 20W |
| Led type | SMD LED 2835 144pcs x 0,13W 2700K + 144 pcs x 0,13W 3000K |
| Color temperature | CCT 2700K-3000K |
| Led luminous flux | 2700K: 2360 lm, 3000K: 2420 lm |
| System luminous flux | 2700K: 1280 lm, 3000K: 1310 lm |
| CRI / Optics | ≥80 / - |
| Control | ON/OFF |
| Øuse (lm) / Pon (w) | 2360 / 19.5 |
| FTM / ЛТМ | 0.926 / 112.07 |
| Energy efficiency class | E |
| Warranty (years) | 3 |
| Protection class | Class I |
| IP / IK rating | IP54 / IK06 |
| Work temperature | -20° / +45°C |
| LED lifespan | 50.000 hours |

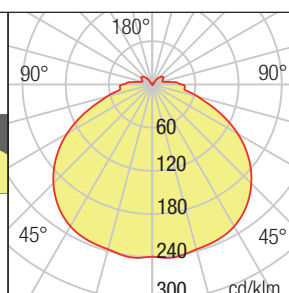


| | | |
|--|--------------------------------|-----|
| | LED removal by a specialist | Yes |
| | DRIVER removal by a specialist | Yes |

| | | |
|--|-----------------------------------|----|
| | Anti rust and corrosion treatment | No |
| | Front sea suitable | No |

QUADRIS
90532/33/34
90744/45/46
lmax 242 cd/klm

180° — 0°
LED 12W



Standards: EN60598-1:2015/A1:2018, EN 60598-2-3:2003 + A1:2011, EN 62493:2015, EN 62471:2008, EN IEC 62031: 2020, EN IEC 55015:2019/A11:2020, EN IEC 61000-3-2: 2019/A1:2021, EN 61000-3-3: 2013/A2: 2021, EN 61547:2009. Made in PRC.

REDO GROUP S.R.L. Str. Alexei Tolstoi, nr. 12, Bacău - 600093, ROMÂNIA.
Tel: +40 0234 514 492 / 546 620. Fax: +40 0234 546 677.

Last update:
08/2025

DATASHEET

FIȘA TEHNICĂ / SCHEDA DATI / ТЕХНИЧЕСКАЯ СПЕЦИФИКАЦИЯ /
ADATLAP / ЛИСТ С ДАННИ / DÁTOVÝ NÁROK

QUADRIS

Art. 90748

EN - Ceiling lamp for outdoor equipped with SMD LEDs, with the possibility of changing the color temperature 2700K and 3000K, die cast aluminium housing electrostatically painted in dark grey, opal polycarbonate diffuser.

RO - Plafonieră pentru exterior echipată cu LED-uri SMD, cu posibilitatea de schimbare a temperaturii de culoare 2700K și 3000K, corp din aluminiu turnat sub presiune vopsit în câmp electrostatic culoare gri închis, dispersor din policarbonat opal.

IT - Plafoniera per esterni equipaggiata con LED SMD, con possibilità di cambiare la temperatura colore 2700K o 3000K, corpo in pressofusione di alluminio verniciato a polveri colore grigio scuro, diffusore in policarbonato opale.

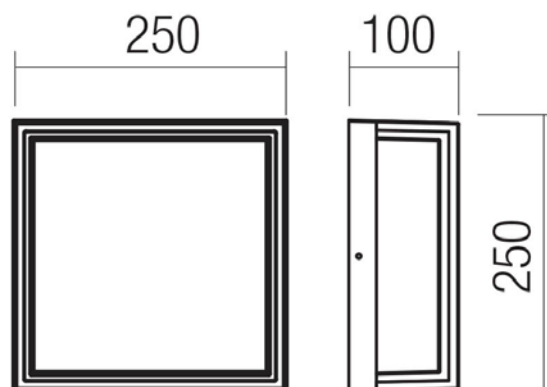
RU - Потолочный светильник для наружного освещения, оснащенный светодиодами SMD, с возможностью изменения цветовой температуры света до 2700K и 3000K, корпусом из литого под давлением алюминия, окрашенным в электростатическом поле в темно-серый цвет, и рассеивателем из опалового поликарбоната.

HU - Kültéri, SMD LED-es mennyezeti lámpa, 2700K és 3000K színhőmérséklet változtatási lehetőséggel. Nyomás alatt öntött alumínium, sötétszürke színre porfestett test, opál polikarbonát árnyékoló.

BG - Плафониера за екстериор, оборудвана с LED-ове SMD, с възможност за промяна на цветната температура до 2700K и 3000K, алуминиево тяло, излято под налягане, боядисано в електростатично поле в тъмно сиво, опален поликарбонатен дифузер.

SK - Exteriérové stropné svetidlo vybavené SMD LED diódami, s možnosťou zmeny teploty farby 2700K a 3000K, telo z tlakovo liateho hliníka elektrostaticky lakované v tmavosivej farbe, opalový polykarbonátový difúzor.

| | |
|-------------------------|---|
| Product type / color | Ceiling lamp / Dark grey |
| Input voltage | 220-240V, 50/60Hz |
| Power | 20W |
| Led type | SMD LED 2835 144pcs x 0,13W 2700K + 144 pcs x 0,13W 3000K |
| Color temperature | CCT 2700K-3000K |
| Led luminous flux | 2700K: 2360 lm, 3000K: 2420 lm |
| System luminous flux | 2700K: 1280 lm, 3000K: 1310 lm |
| CRI / Optics | ≥80 / - |
| Control | ON/OFF |
| Øuse (lm) / Pon (w) | 2360 / 19.5 |
| FTM/ЛТМ | 0.926 / 112.07 |
| Energy efficiency class | E |
| Warranty (years) | 3 |
| Protection class | Class I |
| IP / IK rating | IP54 / IK06 |
| Work temperature | -20° / +45°C |
| LED lifespan | 50.000 hours |

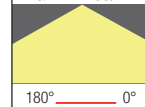


| | | |
|--|--------------------------------|-----|
| | LED removal by a specialist | Yes |
| | DRIVER removal by a specialist | Yes |

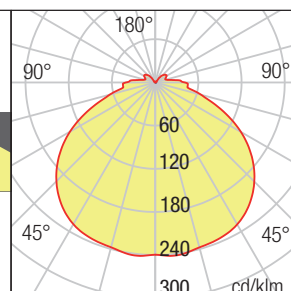
| | | |
|--|-----------------------------------|----|
| | Anti rust and corrosion treatment | No |
|--|-----------------------------------|----|

| | | |
|--|--------------------|----|
| | Front sea suitable | No |
|--|--------------------|----|

QUADRIS
90532/33/34
90744/45/46
lmax 242 cd/klm



LED 12W



Standards: EN60598-1:2015/A1:2018, EN 60598-2-3:2003 + A1:2011, EN 62493:2015, EN 62471:2008, EN IEC 62031: 2020, EN IEC 55015:2019/A11:2020, EN IEC 61000-3-2: 2019/A1:2021, EN 61000-3-3: 2013/A2: 2021, EN 61547:2009. Made in PRC.

REDO GROUP S.R.L. Str. Alexei Tolstoi, nr. 12, Bacău - 600093, ROMÂNIA.
Tel: +40 0234 514 492 / 546 620. Fax: +40 0234 546 677.

Last update:
08/2025

DATASHEET

FIȘA TEHNICĂ / SCHEDA DATI / ТЕХНИЧЕСКАЯ СПЕЦИФИКАЦИЯ /
ADATLAP / ЛИСТ С ДАННИ / DÁTOVÝ NÁROK

QUADRIS

Art. 90747

EN - Ceiling lamp for outdoor equipped with SMD LEDs, with the possibility of changing the color temperature 2700K and 3000K, die cast aluminium housing electrostatically painted in sand white, opal polycarbonate diffuser.

RO - Plafonieră pentru exterior echipată cu LED-uri SMD, cu posibilitatea de schimbare a temperaturii de culoare 2700K și 3000K, corp din aluminiu turnat sub presiune vopsit în câmp electrostatic culoare alb mat, dispersor din policarbonat opal.

IT - Plafoniera per esterni equipaggiata con LED SMD, con possibilità di cambiare la temperatura colore 2700K o 3000K, corpo in pressofusione di alluminio verniciato a polveri colore bianco opaco, diffusore in policarbonato opale.

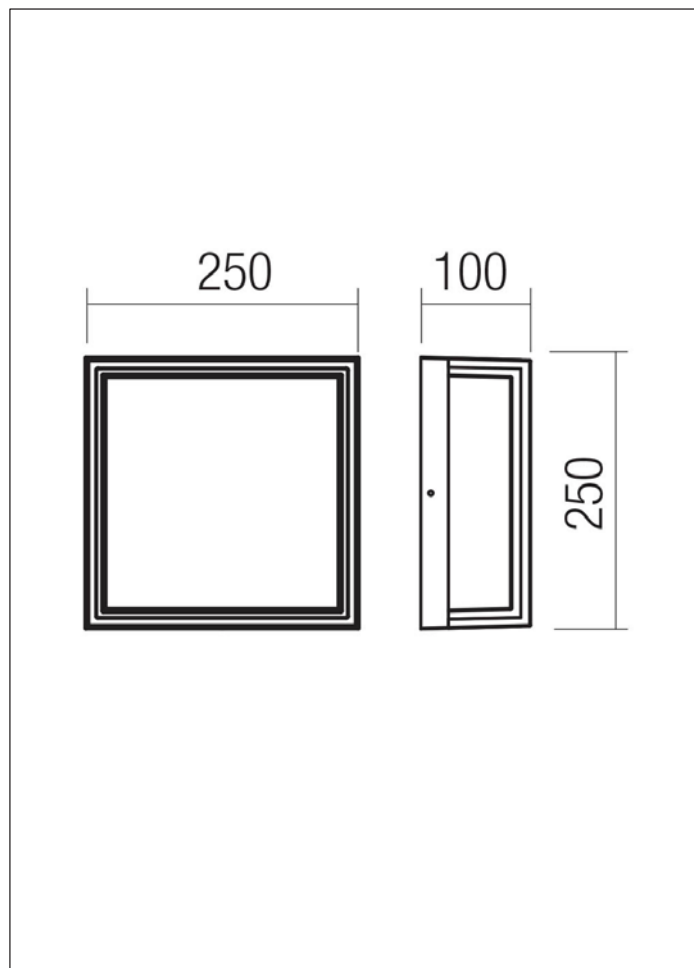
RU - Потолочный светильник для наружного освещения, оснащенный светодиодами SMD, с возможностью изменения цветовой температуры света до 2700K и 3000K, корпусом из литого под давлением алюминия, окрашенным в электростатическом поле в матово-белый цвет, и рассеивателем из опалового поликарбоната.

HU - Kültéri, SMD LED-es mennyezeti lámpa, 2700K és 3000K színhőmérséklet változtatási lehetőséggel. Nyomás alatt öntött alumínium, fehér matt színre porfestett test, opál polikarbonát árnyékoló.

BG - Плафониера за екстериор, оборудвана с LED-ове SMD, с възможност за промяна на цветната температура до 2700K и 3000K, алуминиево тяло, излято под налягане, боядисано в електростатично поле в матово бяло, опален поликарбонатен дифузер.

SK - Exteriérové stropné svetidlo vybavené SMD LED diódami, s možnosťou zmeny teploty farby 2700K a 3000K, telo z hliníkového tlakového odliatku elektrostaticky lakované v pieskovej bielej farbe, opálový polykarbonátový difúzor.

| | |
|-------------------------|---|
| Product type / color | Ceiling lamp / Sand white |
| Input voltage | 220-240V, 50/60Hz |
| Power | 20W |
| Led type | SMD LED 2835 144pcs x 0,13W 2700K + 144 pcs x 0,13W 3000K |
| Color temperature | CCT 2700K-3000K |
| Led luminous flux | 2700K: 2360 lm, 3000K: 2420 lm |
| System luminous flux | 2700K: 1280 lm, 3000K: 1310 lm |
| CRI / Optics | ≥80 / - |
| Control | ON/OFF |
| Øuse (lm) / Pon (w) | 2360 / 19.5 |
| FTM/ЛТМ | 0.926 / 112.07 |
| Energy efficiency class | E |
| Warranty (years) | 3 |
| Protection class | Class I |
| IP / IK rating | IP54 / IK06 |
| Work temperature | -20° / +45°C |
| LED lifespan | 50.000 hours |

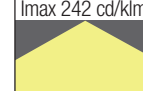


| | | |
|--|--------------------------------|-----|
| | LED removal by a specialist | Yes |
| | DRIVER removal by a specialist | Yes |

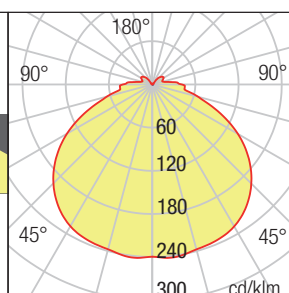
| | | |
|--|-----------------------------------|----|
| | Anti rust and corrosion treatment | No |
|--|-----------------------------------|----|

| | | |
|--|--------------------|----|
| | Front sea suitable | No |
|--|--------------------|----|

QUADRIS
90532/33/34
90744/45/46
lmax 242 cd/klm



LED 12W



Standards: EN60598-1:2015/A1:2018, EN 60598-2-3:2003 + A1:2011, EN 62493:2015, EN 62471:2008, EN IEC 62031: 2020, EN IEC 55015:2019/A11:2020, EN IEC 61000-3-2: 2019/A1:2021, EN 61000-3-3: 2013/A2: 2021, EN 61547:2009. Made in PRC.

REDO GROUP S.R.L. Str. Alexei Tolstoi, nr. 12, Bacău - 600093, ROMÂNIA.
Tel: +40 0234 514 492 / 546 620. Fax: +40 0234 546 677.

Last update:
08/2025