

Referencia. *Reference.* 3999  
 Categoría. *Category.* OUTDOOR

## LUKY



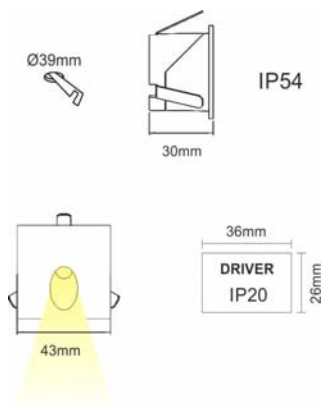
### Datos Técnicos. *Data Sheet.*

LUKY BLANCO LED 2W. 220-240V. 65° 3200K

Color. *Color.* Blanco  
*White*

Material. *Material.* Aluminio  
*Aluminium*

### Dimensiones. *Dimensions.*



### Descripción. *Description.*

Señalizador LED diseñado para uso exterior (IP54) con 2W de potencia y acabados en blanco y negro mate y formato cuadrado.

*Steplight LED designed for outdoor use (IP54) with 2W of power with matt black and white finish with a round shape.*

### Fuente de Luz. *Light Source.*

Tipo. <i>Type.</i>	SMD
Potencia. <i>Power.</i>	2 W
Tensión. <i>Voltage.</i>	220-240 Vac
Frecuencia. <i>Frequency.</i>	50/60 Hz
Flujo Luminoso. <i>Lumens.</i>	90 Lm
Eficacia Luminica. <i>Light Effectiveness.</i>	45 Lm/W
Temperatura de Color. <i>Color Temperature.</i>	3200 K
Índice de reproducción cromática. <i>Color Rendering Index (CRI/Ra).</i>	CRI>80
Ángulo lumínico. <i>Beam Angles.</i>	65°
MacAdam ELIPSE. <i>MacAdam ELIPSE.</i>	-
Índice de protección. <i>Protection Index.</i>	IP54
Resistencia a impactos. <i>Impact Resistance.</i>	-
Factor de Potencia. <i>Power Factor (PF).</i>	> 0,5
Clase de Protección. <i>Protection Class.</i>	CLASE II
Driver. <i>Driver.</i>	3-10VDC / 350mA
Regulación. <i>Dimmable.</i>	NO
Horas de Vida. <i>Hours of life.</i>	50.000
Garantía. <i>Warranty.</i>	3 Años <i>Years.</i>

### Otros Datos. *Other Data.*

Peso. <i>Net Weight.</i>	87 g
Peso con embalaje. <i>Gross Weight.</i>	102 g
Unidades por embalaje. <i>Units per package.</i>	1
Dimensiones embalaje. <i>Packaging dimensions.</i>	6x6x7 cm
Página C30. <i>Catalog Page C30.</i>	321

Referencia. *Reference.* 4000  
 Categoría. *Category.* OUTDOOR

## LUKY



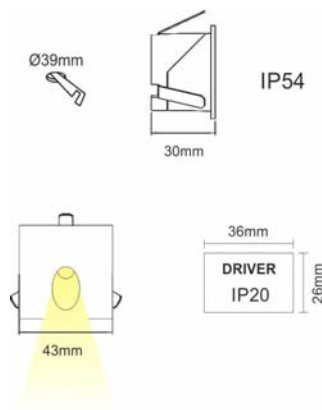
### Datos Técnicos. *Data Sheet.*

LUKY BLANCO LED 2W. 220-240V. 65° 4000K

Color. *Color.* Blanco  
*White*

Material. *Material.* Aluminio  
*Aluminium*

### Dimensiones. *Dimensions.*



### Descripción. *Description.*

Señalizador LED diseñado para uso exterior (IP54) con 2W de potencia y acabados en blanco y negro mate y formato recuadrado.

*Steplight LED designed for outdoor use (IP54) with 2W of power with matt black and white finish with a round shape.*

### Fuente de Luz. *Light Source.*

Tipo. <i>Type.</i>	SMD
Potencia. <i>Power.</i>	2 W
Tensión. <i>Voltage.</i>	220-240 Vac
Frecuencia. <i>Frequency.</i>	50/60 Hz
Flujo Luminoso. <i>Lumens.</i>	96 Lm
Eficacia Luminica. <i>Light Effectiveness.</i>	45 Lm/W
Temperatura de Color. <i>Color Temperature.</i>	4000 K
Índice de reproducción cromática. <i>Color Rendering Index (CRI/Ra).</i>	CRI>80
Ángulo lumínico. <i>Beam Angles.</i>	65°
MacAdam ELIPSE. <i>MacAdam ELIPSE.</i>	-
Índice de protección. <i>Protection Index.</i>	IP54
Resistencia a impactos. <i>Impact Resistance.</i>	-
Factor de Potencia. <i>Power Factor (PF).</i>	> 0,5
Clase de Protección. <i>Protection Class.</i>	CLASE II
Driver. <i>Driver.</i>	3-10VDC / 350mA
Regulación. <i>Dimmable.</i>	NO
Horas de Vida. <i>Hours of life.</i>	50.000
Garantía. <i>Warranty.</i>	3 Años <i>Years.</i>

### Otros Datos. *Other Data.*

Peso. <i>Net Weight.</i>	87 g
Peso con embalaje. <i>Gross Weight.</i>	102 g
Unidades por embalaje. <i>Units per package.</i>	1
Dimensiones embalaje. <i>Packaging dimensions.</i>	6x6x7 cm
Página C30. <i>Catalog Page C30.</i>	321