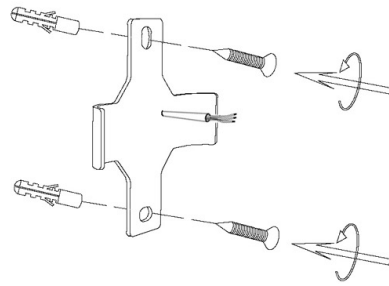
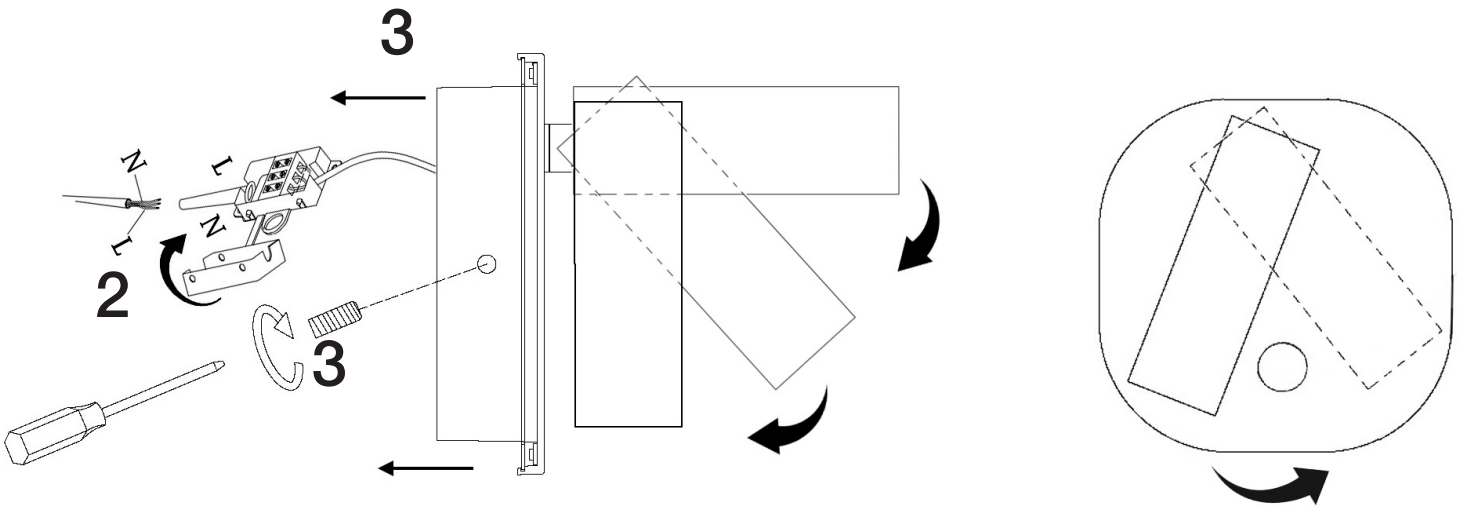
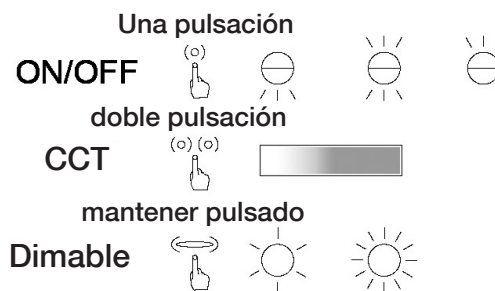
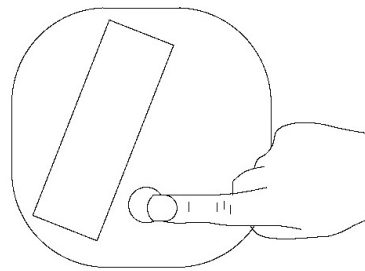
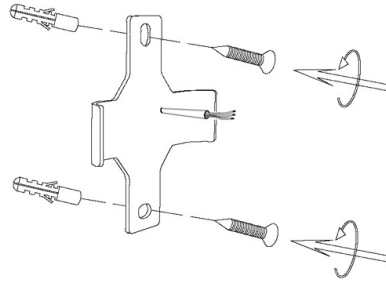
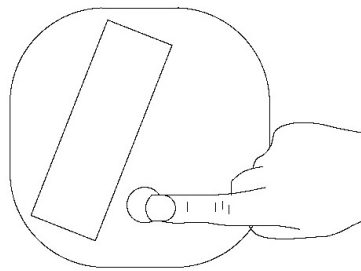
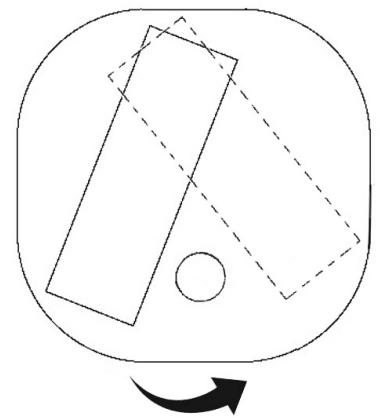
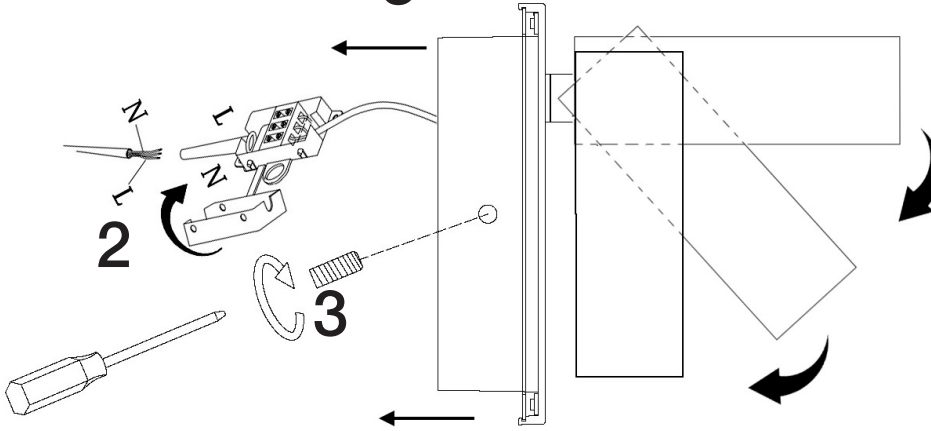


1

3

2
3


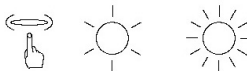
Para ver la ficha técnica de producto completa, puede usar el siguiente código QR:



Para cualquier duda técnica póngase en contacto con nuestro Departamento Técnico.
 Estamos a su servicio en nuestro email mperez@schuller.es o en nuestro teléfono 961 601 051

1

3

One touch
ON/OFF

Two touch
CCT

press and hold
Dimmable


You may use the following QR code to view the complete technical data sheet of the product:

