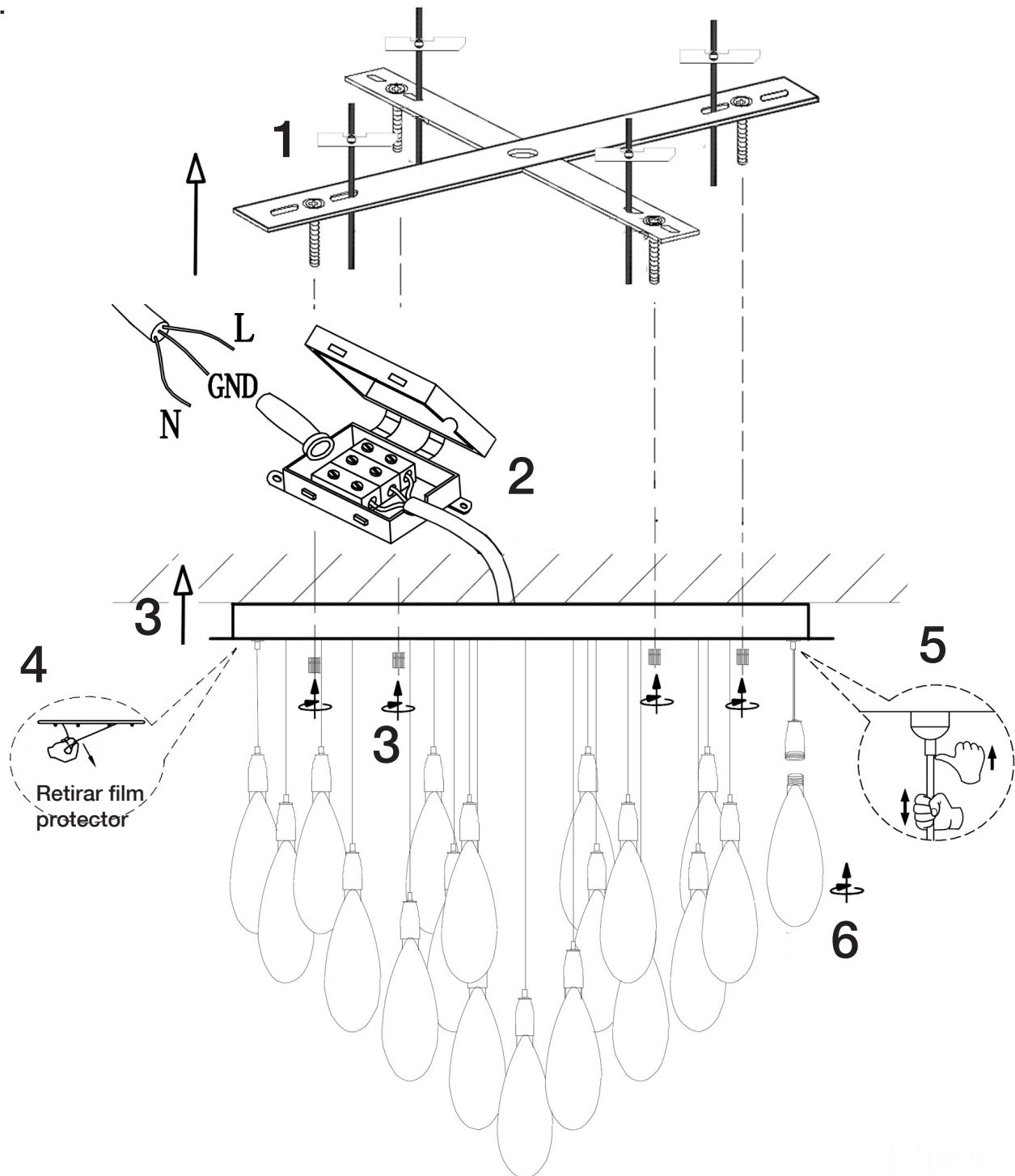


ATENCIÓN: Schuller recomienda que utilice los balancines suministrados en la instalación de este plafón.



NOTA: Colocar las tulipas después de instalar la lámpara al techo en su posición definitiva.



Compatible con la aplicación **TUYA** para regulación de la luz desde el smartphone o tablet.

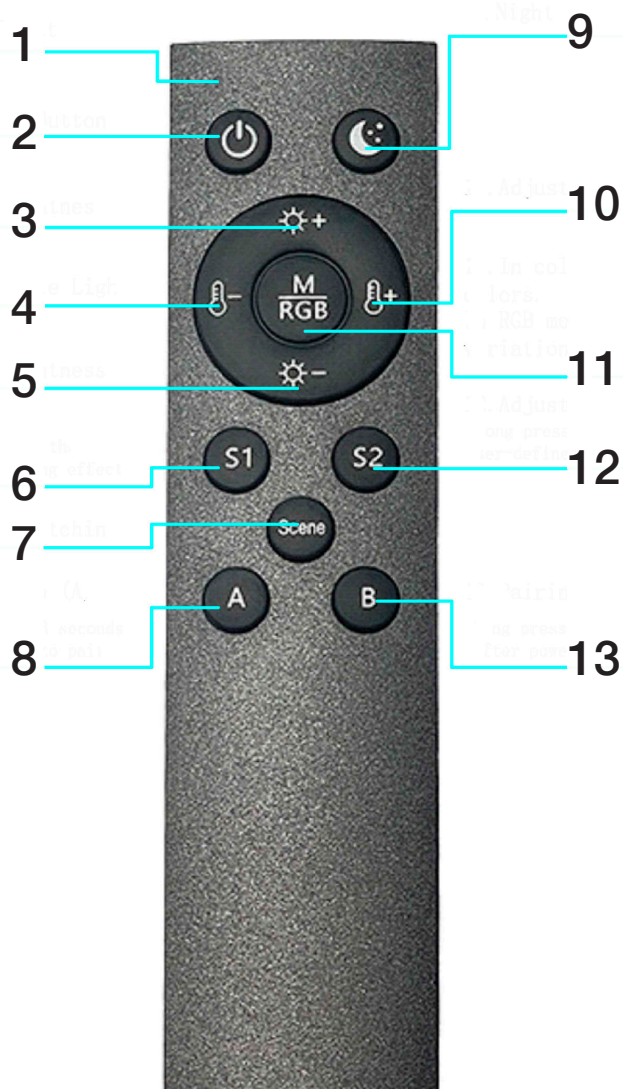
ATENCIÓN: Este producto utiliza un dimer y un mando a distancia por radiofrecuencia para regular la intensidad y la temperatura de color.

Para ver la ficha técnica de producto completa, puede usar el siguiente código QR:



Para cualquier duda técnica póngase en contacto con nuestro Departamento Técnico.
 Estamos a su servicio en nuestro email mperez@schuller.es o en nuestro teléfono 961 601 051

MANDO A DISTANCIA. INSTRUCCIONES DE MANEJO



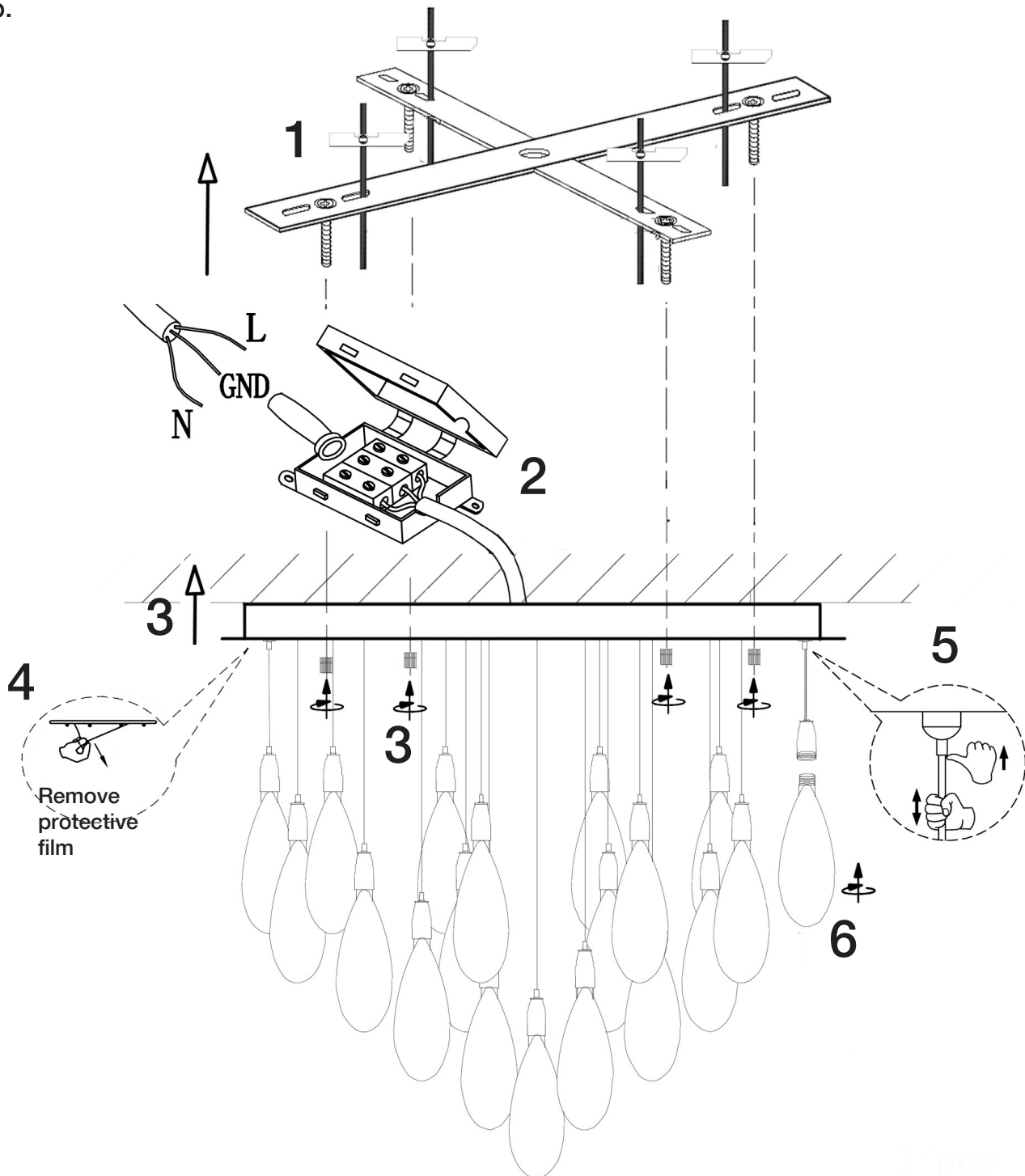
1. Indicador luminoso.
2. Encender/Apagar.
3. Aumentar la luminosidad.
4. Bajar a temperatura de luz cálida.
5. Reducir la luminosidad.
6. Modo Luz elegida 1. Pulsación larga para guardar el ajuste de luz en este momento.
7. Cambiar la temperatura de color.
8. Botón de emparejamiento. Presionar durante 3 segundos tras encender la lámpara para emparejar mando con lámpara.
9. Lámpara nocturna: Luminosidad mínima.
10. Subir a temperatura de luz blanca.
11. Botón no utilizado en esta luminaria.
12. Modo Luz elegida 2. Pulsación larga para guardar el ajuste de luz en este momento.
13. Botón de emparejamiento. Presionar durante 3 segundos tras encender la lámpara para emparejar mando y lámpara.

Especificaciones:

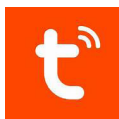
Distancia alcance: 20 metros

Baterías: 2 x 1,5V AAA (No incluidas)

ATTENTION: Schuller recommends to use included special screws when installing this ceiling lamp.



NOTE: Place the glass shades after installing the lamp to the ceiling in its final position.



Compatible with the TUYA app for light regulation from smartphone or tablet.

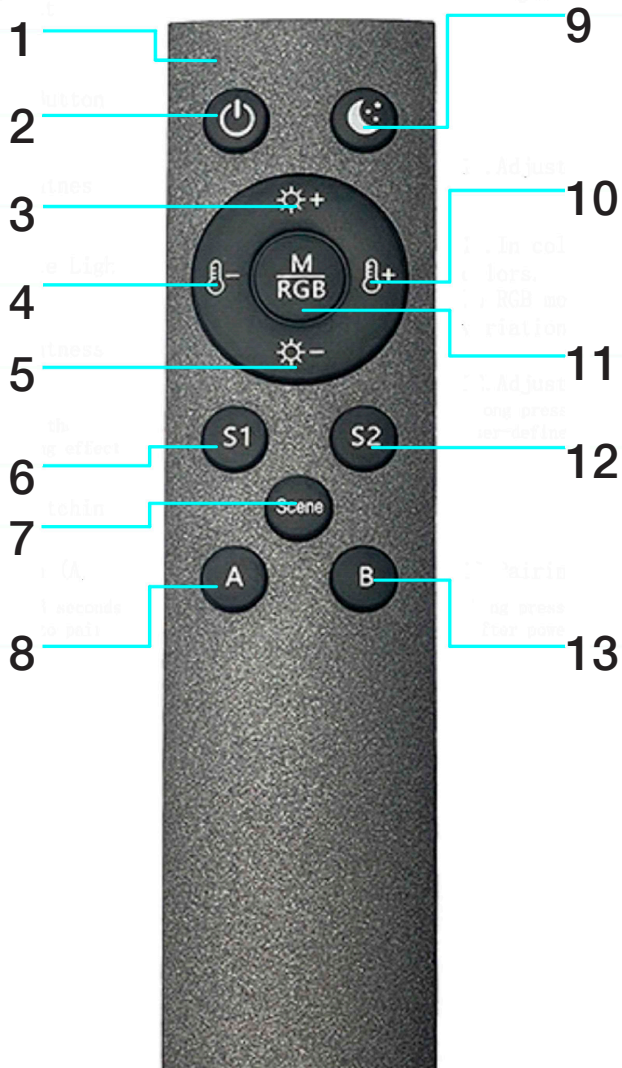
ATTENTION: This product uses a dimmer and a radio frequency remote control to adjust the intensity and colour temperature.

You may use the following QR code to view the complete technical data sheet of the product:



If you have any technical questions, please do not hesitate to contact our technical Department. We are at your disposal in our email: export@schuller.es

REMOTE CONTROL INSTRUCTIONS



1. Indicator light.
2. Power button.
3. Increase brightness.
4. Adjust to white light.
5. Decrease brightness.
6. Custom scene. Long press to save the user-defined lighting effects.
7. Color mode switching.
8. Pairing button A. Long press within 3 seconds after powering on to pair.
9. Night light.
10. Adjust to gradient light.
11. Button not used on this lamp
12. Adjust to gradient light. Long press to save the user-defined lighting effects.
13. Pairing button B. Long press within 3 seconds after powering on to pair.

Specifications:
 Remote distance: 20 meters
 Battery: 2 x 1,5V AAA (Not included)