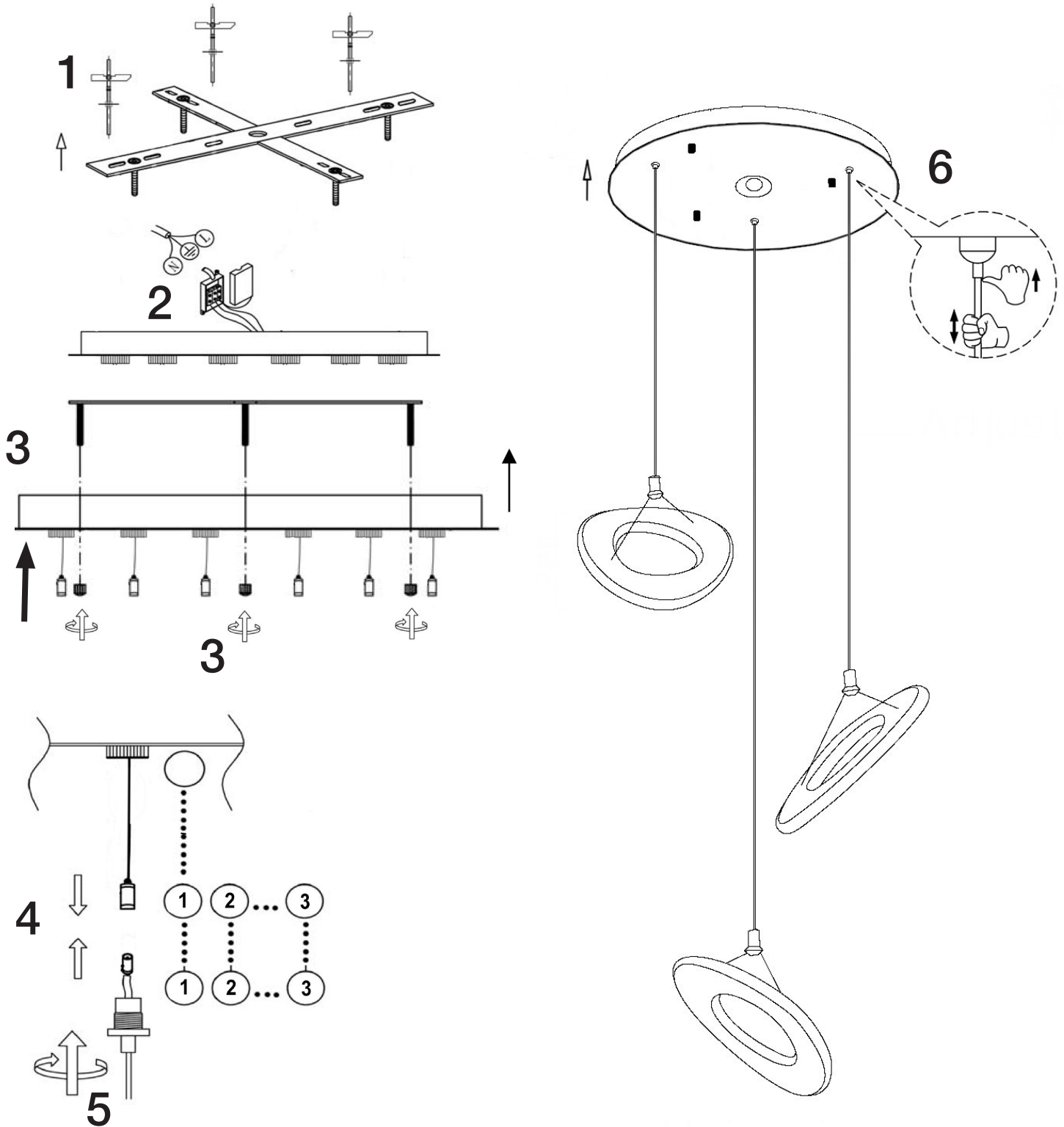


ATENCIÓN: Schuller recomienda que utilice los balancines suministrados en la instalación de esta lámpara

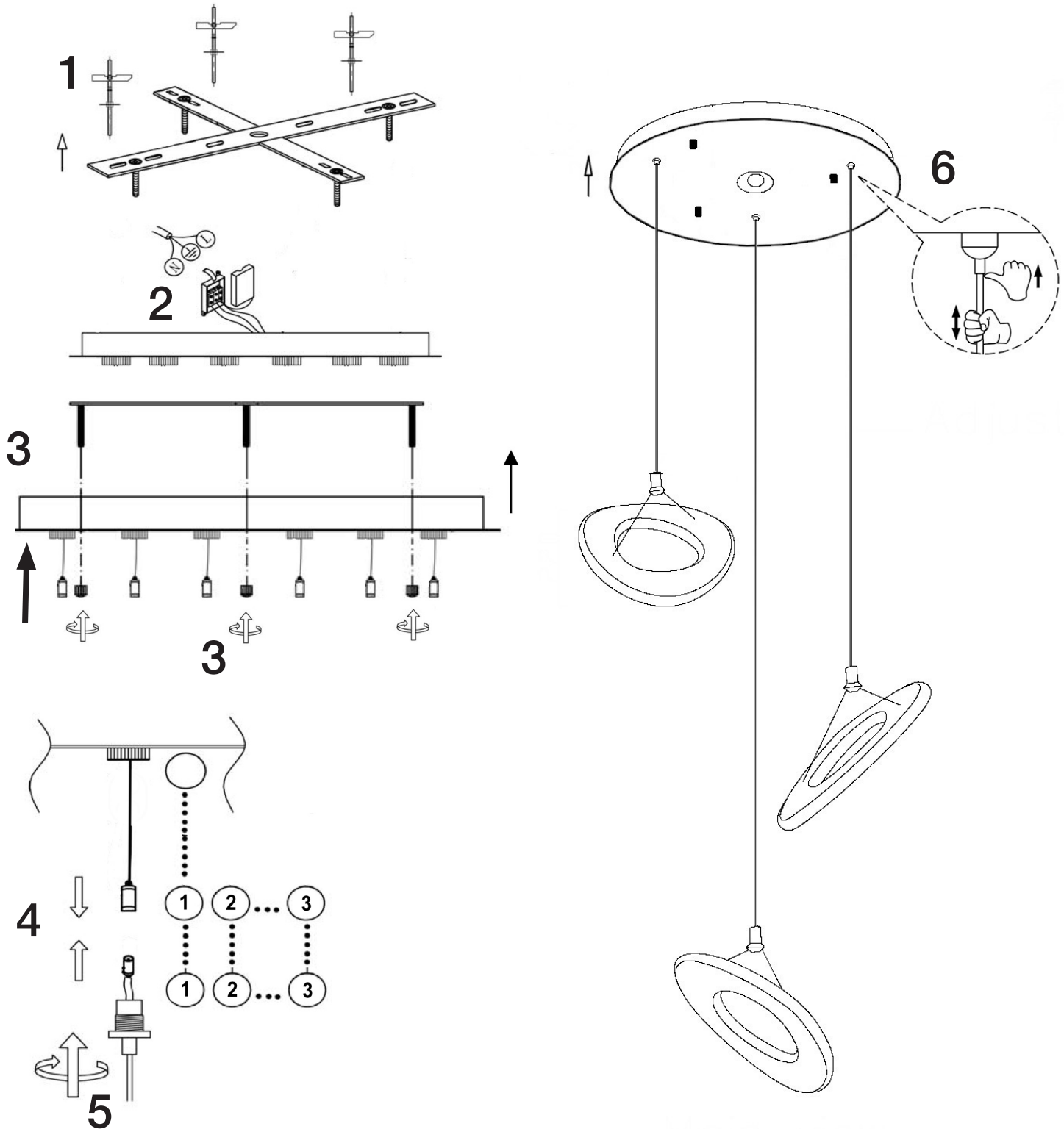


Para ver la ficha técnica de producto completa, puede usar el siguiente código QR:



Para cualquier duda técnica póngase en contacto con nuestro Departamento Técnico.
 Estamos a su servicio en nuestro email mperez@schuller.es o en nuestro teléfono 961 601 051

ATTENTION: Schuller recommends to use included special screws when installing this lamp.



You may use the following QR code to view the complete technical data sheet of the product:



If you have any technical questions, please do not hesitate to contact our technical Department.
 We are at your disposal in our email: export@schuller.es