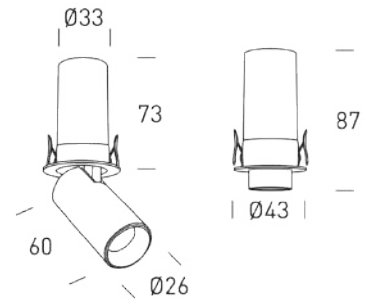


51

55



	W e x } } W G
	+
.	x v < x i i 9° @ / m² e W s n
) } 10	s f e c x a
Á	CDB
) L M	G
)	EKB
	+
) }	EBBBr
. F	c) nSLB
3	@ l) PCL
) }	DF
	+
.	a © à
) L M	FE KI
) }) L M	EG LI
) L M	B-BL
	W
0	° c s í
F	r f DB
) }	<CB c eFB c



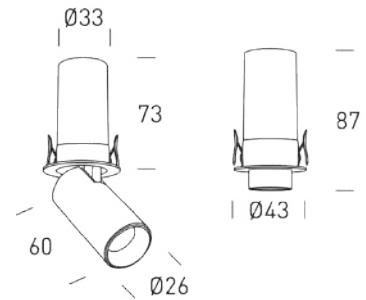
e í x v < x i i e CDB W
G b e DDB e DFBT
} í e F e CBEC e CCBD

51

55



	W e x } } W G
	+
.	x v < x i i 9° @ / m² e W s n
) } 10	s f e c x a
Á	CDB
) L M	G
)	EHG
	+
) }	DI BBr
. F	c) nSLB
3	@ l) PCL
) }	DF
	+
.	a © à
) L M	FE KI
) }) L M	EG LI
) L M	B>BL
	W
0	° c s í
F	r f DB
) }	<CB c &FB c



e í x v < x i i <CDB W
G b >DDB<DFBT
) í >F<CBEC<CCBD