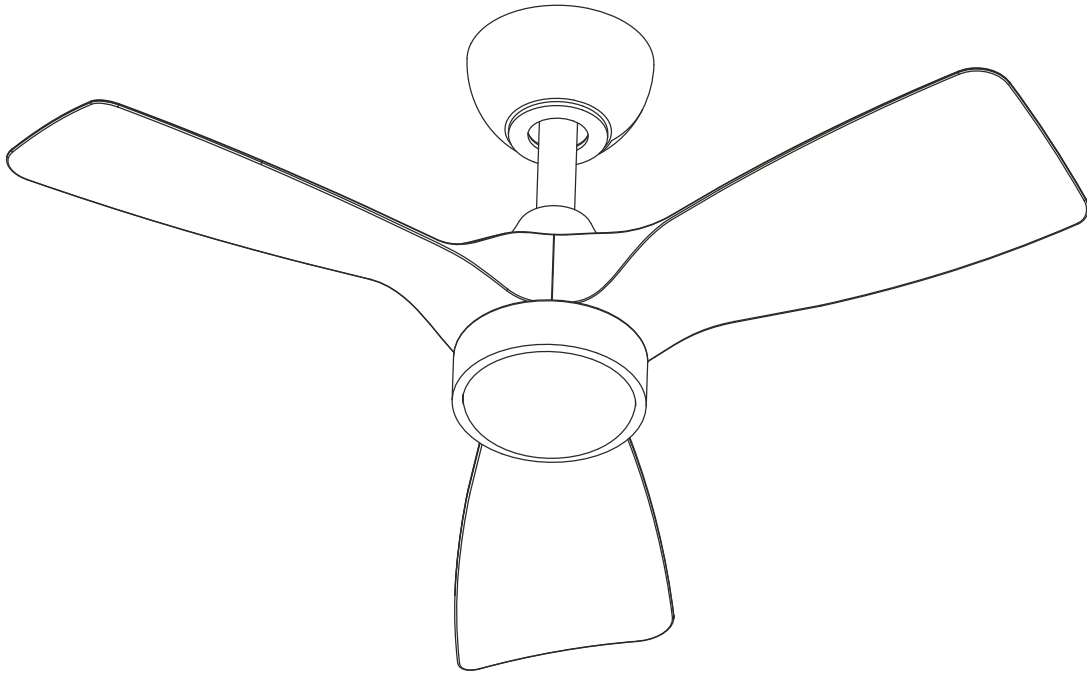


LightED



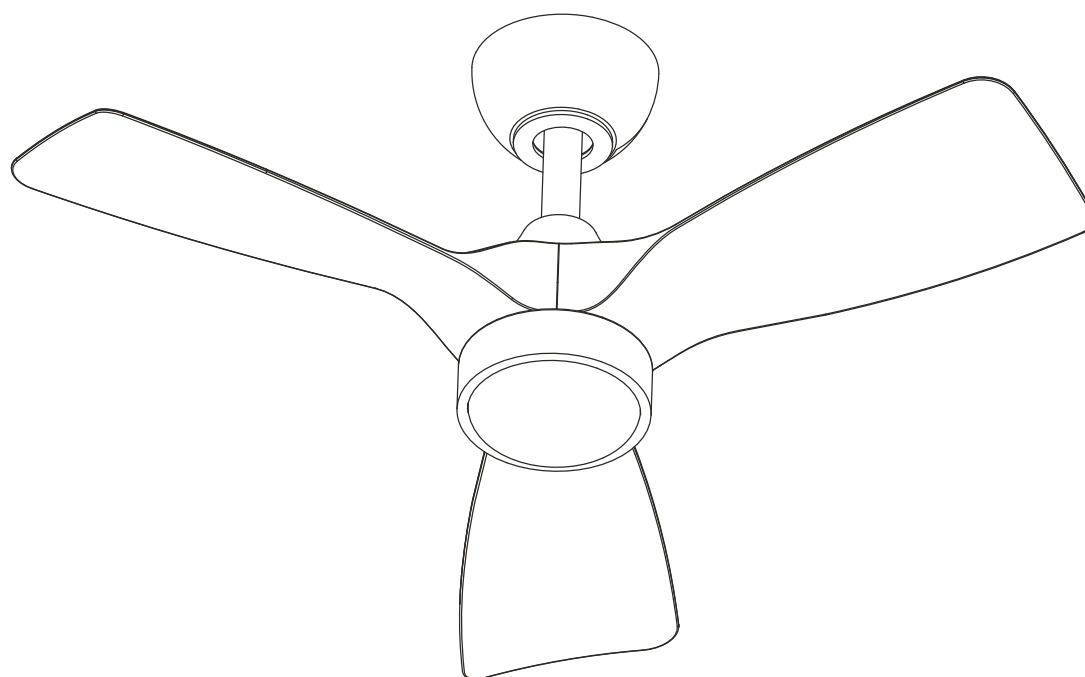
**VENTILADOR DE TECHO TER
TER CEILING FAN**

**MANUAL DE INSTRUCCIONES
INSTRUCTIONS MANUAL**

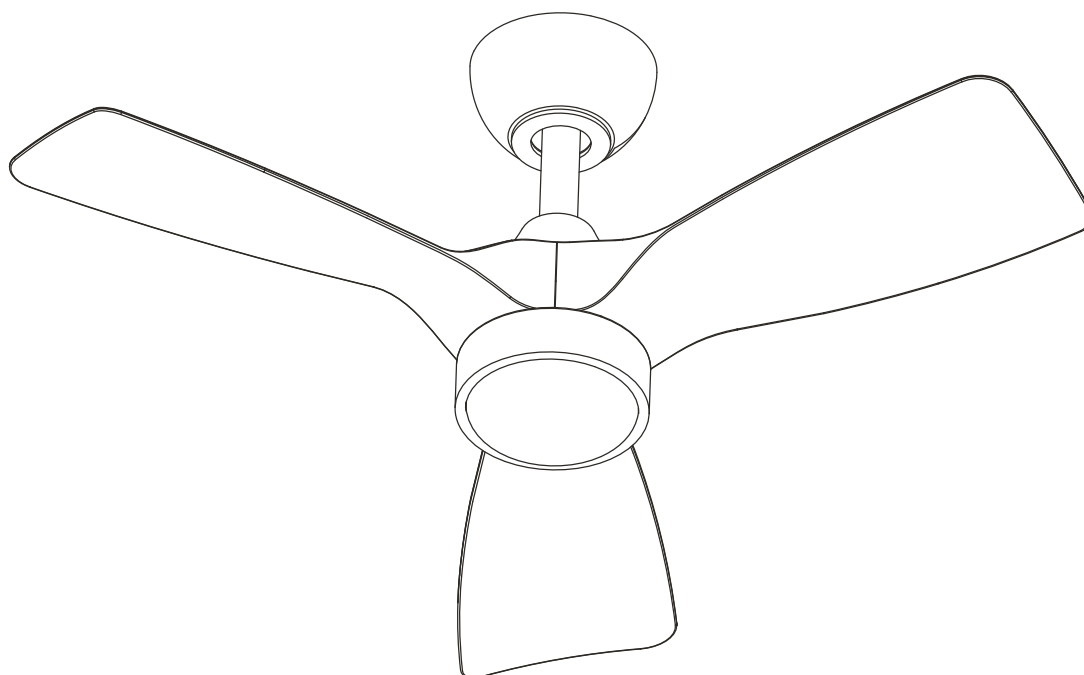
ANTONIO LÓPEZ GARRIDO, S.A.

ÍNDICE

1. MANUAL DE INSTRUCCIONES (CASTELLANO).....	3
2. INSTRUCTIONS MANUAL (ENGLISH).....	13



LightED



VENTILADOR DE TECHO TER

MANUAL DE INSTRUCCIONES (CASTELLANO)

GRACIAS POR COMPRAR UN VENTILADOR LIGHTED TER.
PARA ASEGURAR SU CORRECTO FUNCIONAMIENTO E INSTALACIÓN, POR FAVOR, LEA
DETENIDAMENTE ESTAS INSTRUCCIONES ANTES DE USAR EL PRODUCTO.

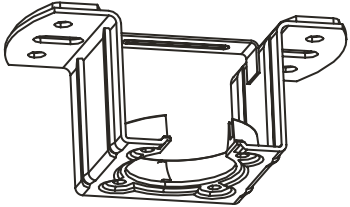
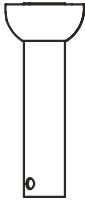
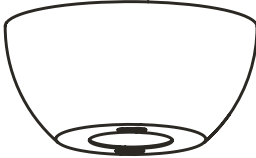


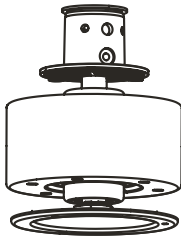
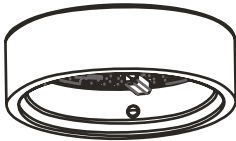
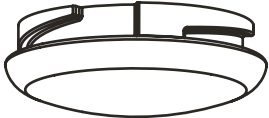
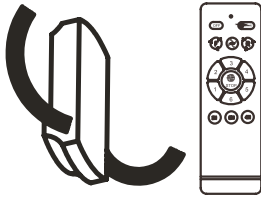
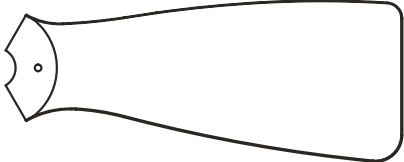
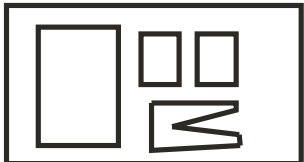
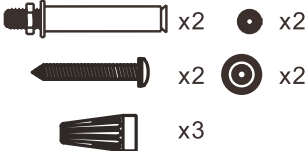

ADVERTENCIAS DE SEGURIDAD

1. Para evitar posibles descargas eléctricas, desconecte la corriente eléctrica antes de comenzar a instalar o reparar el ventilador.
2. Lea y siga atentamente todas las instrucciones y pautas de seguridad antes de la instalación.
3. Asegúrese de que todas las conexiones eléctricas cumplan con los códigos u ordenanzas locales y el Código Eléctrico Nacional.
4. Para reducir el riesgo de lesiones personales, conecte el ventilador directamente al estructura de soporte del edificio de acuerdo con estas instrucciones, y utilice únicamente los componentes suministrados.
5. La instalación debe ser realizada por un electricista cualificado. Desconecte el interruptor general de corriente en la caja de fusibles antes de realizar cualquier trabajo de instalación o eléctrico.
6. El ventilador de techo debe estar conectado a tierra y alimentado por una tensión de 230 V~ 50 Hz.
7. Los cables de alimentación (fase y neutro) deben estar conectados a un interruptor de pared (doble polo) con una separación de contactos de al menos 3 mm en todos los polos.
8. El ventilador debe instalarse de forma que las aspas queden a un mínimo de 2,3 m del suelo, para minimizar el riesgo de contacto accidental con ellas.
9. Durante el montaje del ventilador, asegúrese de que la tija esté firmemente enroscada al cuerpo del ventilador y de que el tornillo de fijación quede bien apretado contra la tija una vez montado, para evitar que se desenrosque.
10. No instale el ventilador en zonas donde pueda estar expuesto al agua.
11. No introduzca ningún objeto entre las aspas mientras el ventilador esté en funcionamiento. Asegúrese de que en la instalación no haya ningún objeto que pueda entrar en contacto con las aspas en movimiento.
12. Una vez finalizada la instalación del ventilador de techo, asegúrese de que todas las conexiones estén firmes para evitar que el ventilador se caiga.
13. Se recomienda a los usuarios revisar el sistema de suspensión al menos una vez al año.
14. Para reducir el riesgo de incendio o descarga eléctrica, no utilice este ventilador con ningún dispositivo de control de velocidad de estado sólido.
15. Al cortar o taladrar en paredes o techos, asegúrese de no dañar el cableado eléctrico ni otras instalaciones ocultas para evitar accidentes.
16. Asegúrese de que el ventilador esté apagado antes de realizar cualquier tarea de mantenimiento o reparación para evitar posibles peligros.

NOTA: Las precauciones e instrucciones de seguridad que aparecen en el manual no pretenden cubrir todas las condiciones posibles y situaciones que pueden ocurrir. Hay que entender que el sentido común y precaución son factores necesarios en la instalación y funcionamiento de este ventilador.

INVENTARIO DE COMPONENTES

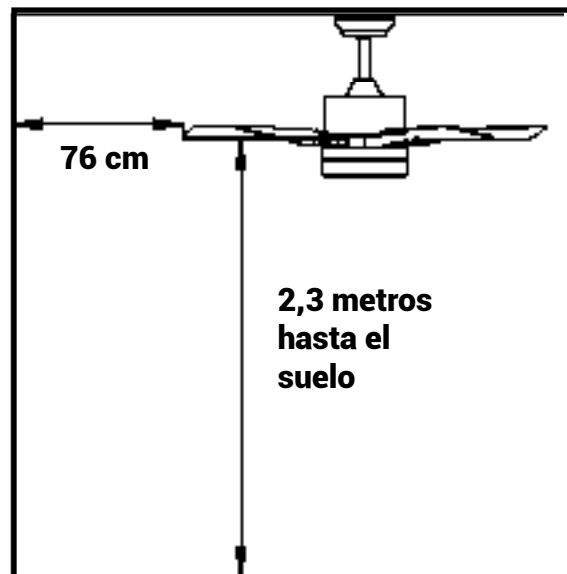
Abra cuidadosamente el embalaje. Retire cada una de las piezas y compruebe que se han incluido todos los componentes del ventilador detallados en este manual.

		
Soporte de montaje	Tija y bola de suspensión	Florón
		
Embellecedor del florón	Cubierta	Motor del ventilador
		
Kit de luz LED	Difusor de la lámpara	Mando a distancia (pilas incluidas)
		
Aspas del ventilador (x3)	Kit de equilibrio	Bolsa de tornillería
 x10		
Tornillos para las aspas (x10)		

ANTES DE COMENZAR

Para evitar lesiones y daños personales, asegúrese de que el lugar para colgarlo permita un espacio libre de 2,3m desde las aspas del ventilador al suelo y al menos 76 cm desde el final de las aspas hasta cualquier pared u obstrucción.

Asegúrese de que la caja eléctrica esté bien adherida a la estructura del edificio y pueda soportar todo el peso del ventilador.

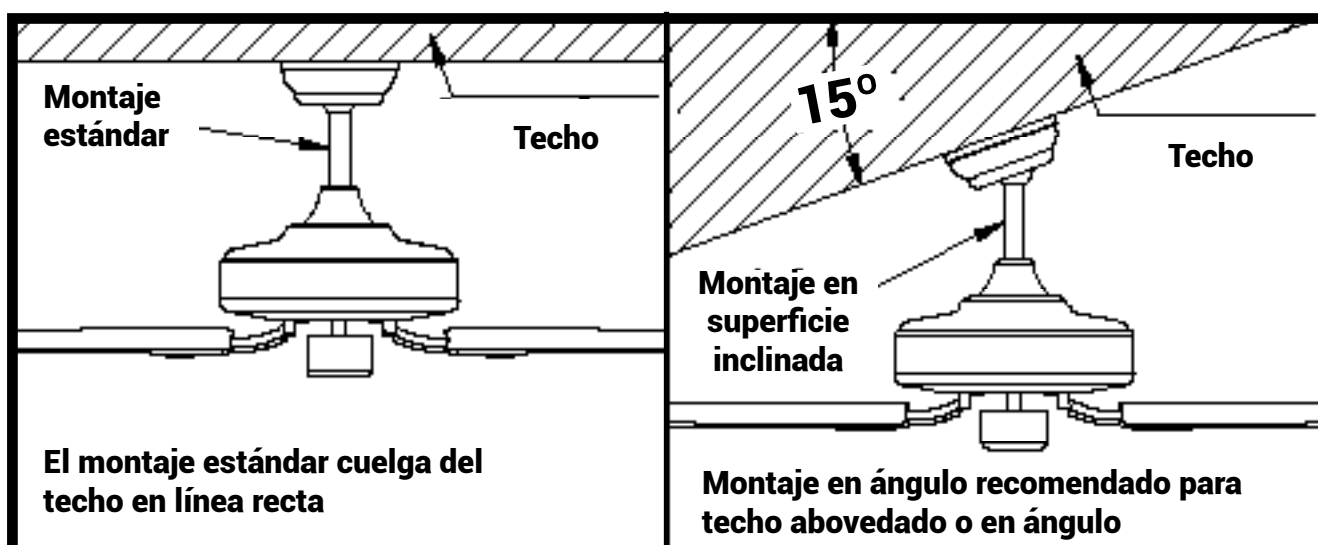


PREPARANDO EL ESPACIO DEL VENTILADOR

Este ventilador se puede montar en un techo normal o abovedado.

La longitud de suspensión se puede ampliar con un perno más largo, en el embalaje encontrará dos pernos de distintas medidas.

La instalación requiere estas herramientas: Destornillador de estrella, destornillador de punta plana, alicates o llave ajustable, escalera de mano, cortadores de alambre y cinta aislante clasificada.



INSTRUCCIONES DE INSTALACIÓN

1. Ensamblado del motor y la tija

Retire el pasador de seguridad y el perno del soporte del eje (ver Fig. 1a).

Afloje el tornillo de fijación del soporte del eje hasta que quede al ras con la superficie interior (ver Fig. 1b).

Prepare la tija, el florón, su embellecedor y la cubierta del soporte.

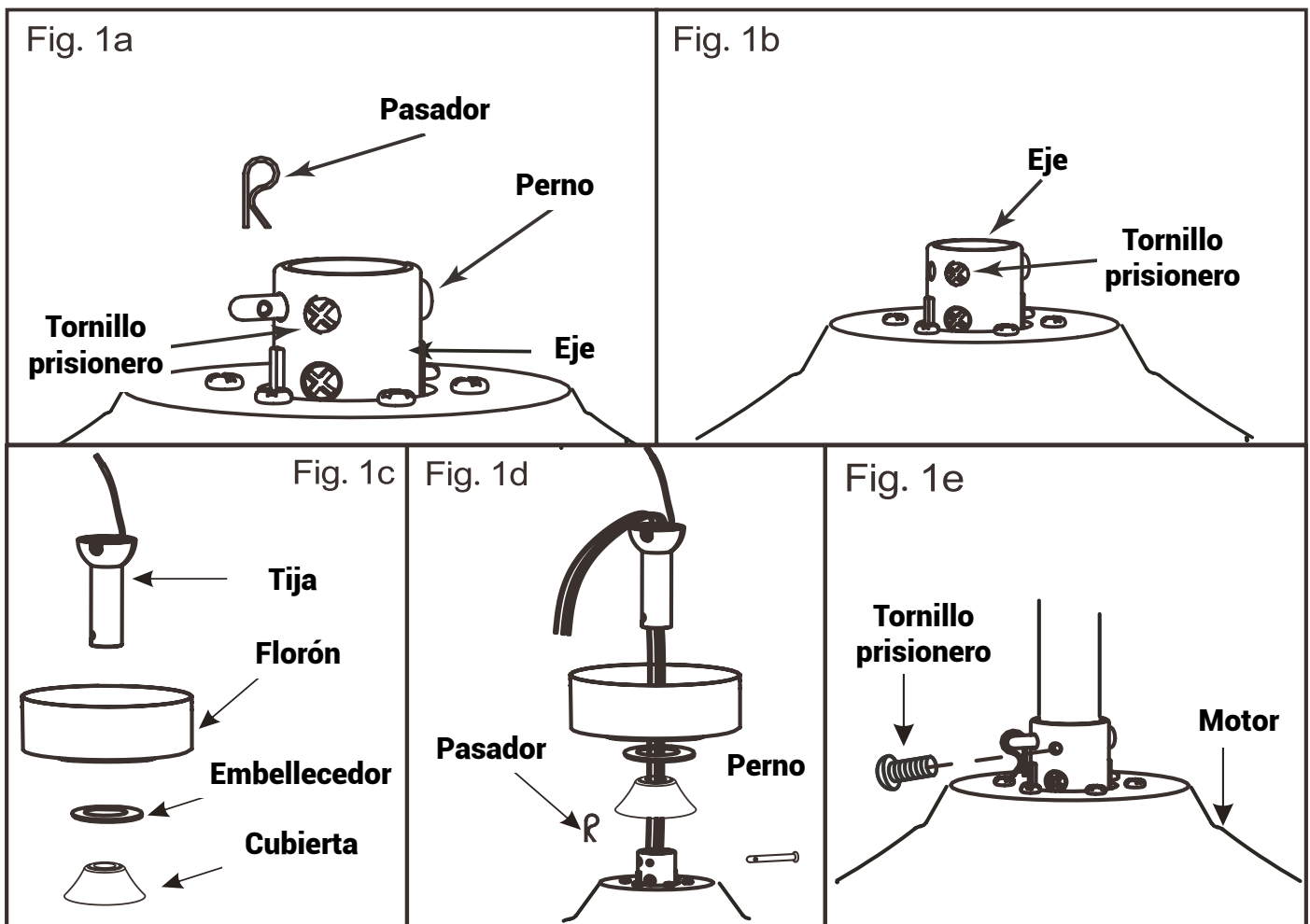
Pase los cables que salen del motor a través de la cubierta del soporte, el embellecedor y la tija (ver Fig. 1c).

Inserte el perno a través del orificio en el eje del motor y la tija. Tenga cuidado de no dañar ni pellizcar los cables del ventilador (ver Fig. 1d).

Fije el perno utilizando el pasador de seguridad insertándolo a través del orificio del extremo del perno.

Asegure la tija en su posición apretando los tornillos de fijación.

Deslice hacia abajo la cubierta del soporte hasta que quede al ras con la carcasa del motor (ver Fig. 1e).



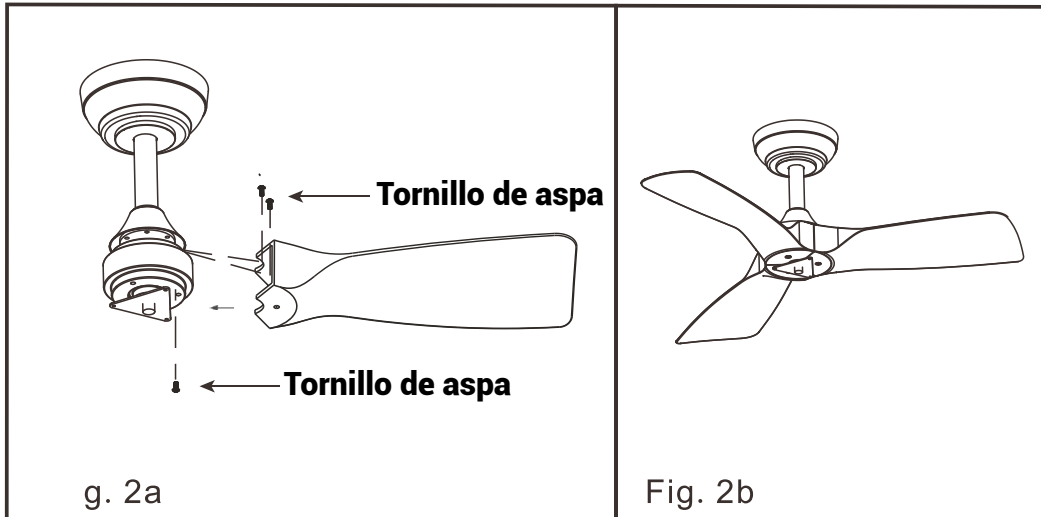
ATENCIÓN: Para garantizar un funcionamiento sin vibraciones y evitar daños en el ventilador, la tija y el tornillo de fijación deben estar completamente apretados.

2. ENSAMBLADO DE LAS ASPAS

Fig. 2a: Instale las aspas en el motor tal como se muestra en la figura.

ATENCIÓN: Asegúrese de instalar las aspas con el lado que indica "Este lado hacia arriba" orientado hacia arriba.

Fig. 2b: Fije las tres aspas una por una, si lo hace sobre la mesa, colóquelas sobre una superficie de cartón para no dañarla.

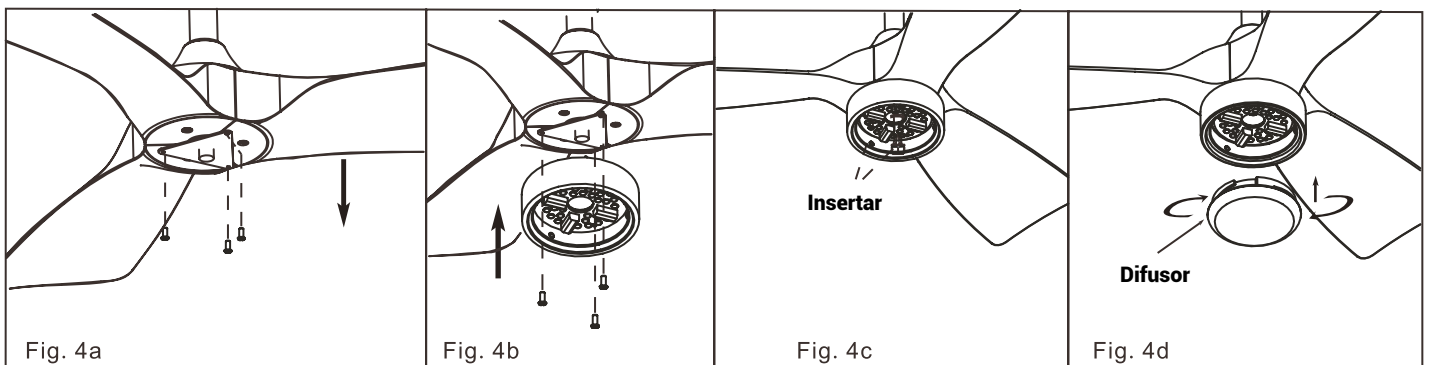


3. INSTALACIÓN DE LA FUENTE DE LUZ LED

ADVERTENCIA: ASEGÚRESE DE CORTAR LA CORRIENTE ANTES DE INSTALAR

1. Retire los tornillos del kit de luz (ver Fig. 4a).
2. Alinee el orificio del kit de luz con la pieza de conexión y ajuste el tornillo (ver Fig. 4b).
3. Inserte el terminal del cable de la luz en el conector de la fuente de luz (ver Fig. 4c).
4. Coloque el difusor de la lámpara en el ventilador y gírela para fijarla (ver Fig. 4d).

ADVERTENCIA: Revise que todas las conexiones, tornillos de fijación y tornillos en general estén bien apretados antes de continuar al siguiente paso



4. INSTALA EL SOPORTE DE MONTAJE EN EL TECHO

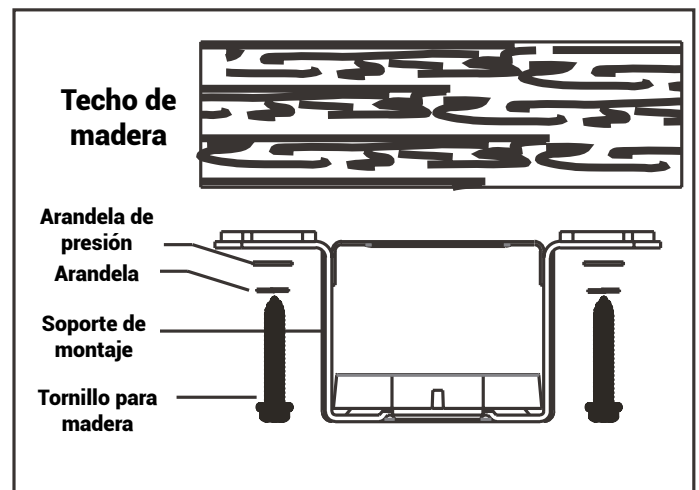
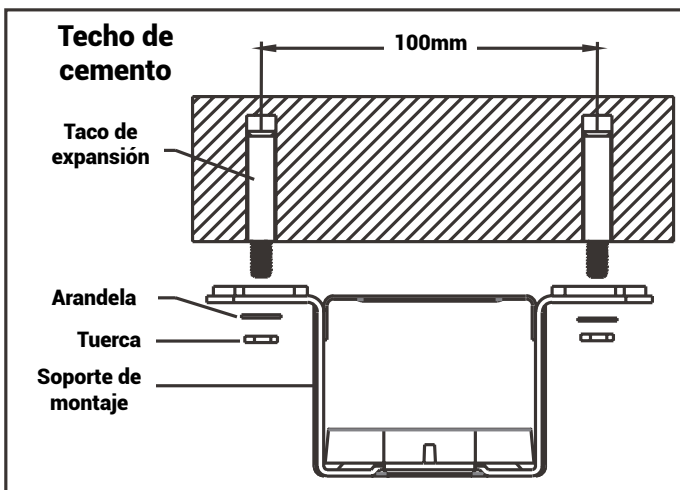
Si se instala sobre una superficie de cemento y no hay caja de conexiones, utilice dos tornillos de expansión.

Utilice un taladro percutor para perforar dos orificios de 8 mm. Tenga en cuenta que la distancia entre ambos orificios debe ser de aproximadamente 100 mm.

Inserte completamente la parte roscada del tornillo en el orificio y retire la arandela y la tuerca.

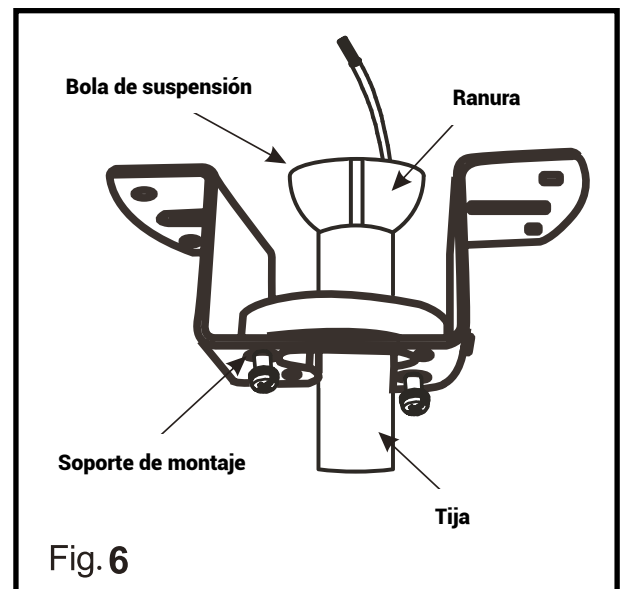
Coloque el soporte en la cabeza del tornillo, ponga la arandela y luego utilice una llave para apretar la tuerca.

Perfore cuatro orificios de montaje en la viga del techo y atornille firmemente el soporte de montaje al techo utilizando las arandelas y los tornillos para madera suministrados.



5. COLGAR EL VENTILADOR EN EL SOPORTE DE MONTAJE

Gire cuidadosamente el conjunto del ventilador hasta que la ranura de la bola de suspensión encaje en la lengüeta del soporte de montaje, tal como se muestra en la figura 6.



6. CONEXIÓN ELÉCTRICA

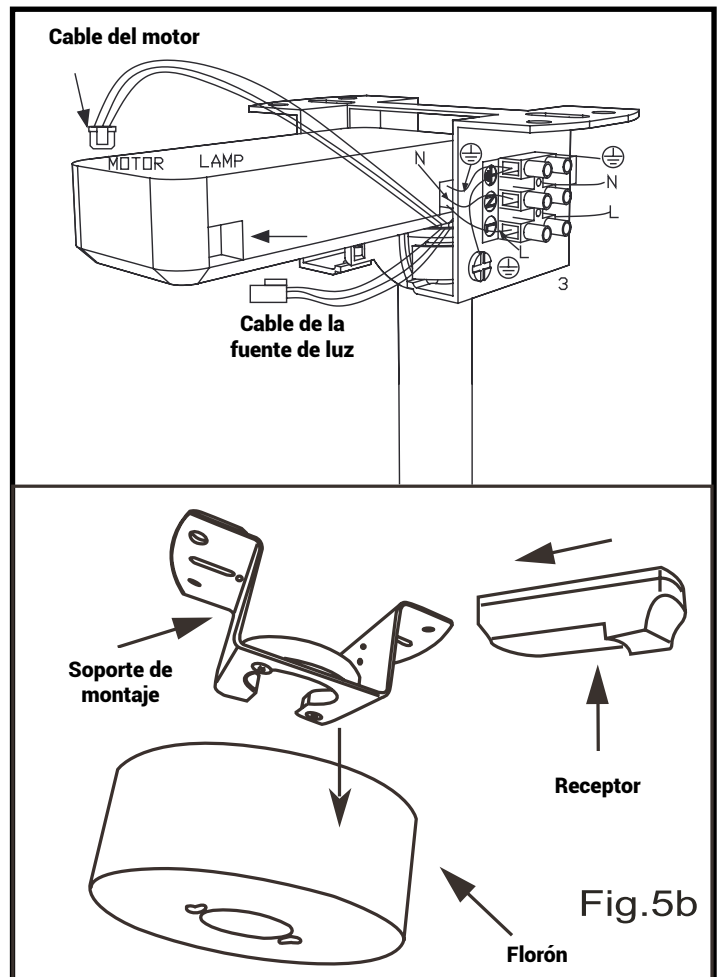
1. Inserte el cable de la fuente de luz etiquetado como "Light" en la posición LAMP del controlador.
2. Inserte el cable del motor etiquetado como "Motor" en la posición MOTOR del controlador.
3. Conecte los cables de entrada que se han introducido en el controlador (tierra, línea L y neutro N) en el bloque de terminales correspondiente.

Finalización de las conexiones

Asegúrese de conectar todos los cables de tierra correctamente.

Coloque el receptor dentro del soporte de montaje tal como se muestra en la figura 5b.

Esconda bien todos los cables conectados dentro del florón. Al instalar el florón, asegúrese de que la antena no quede presionada.



7. COLOCAR Y FIJAR EL FLORÓN

Aflore (sin retirar) los dos tornillos del soporte de montaje.

Deslice el florón hacia arriba hasta cubrir el soporte. Encaje las ranuras tipo cerradura sobre los tornillos.

Gire el florón hasta que quede bloqueado en la parte estrecha de las ranuras.

Alinee los orificios del florón con los del soporte de montaje y fíjelo con los tornillos hasta que quede bien sujeto.

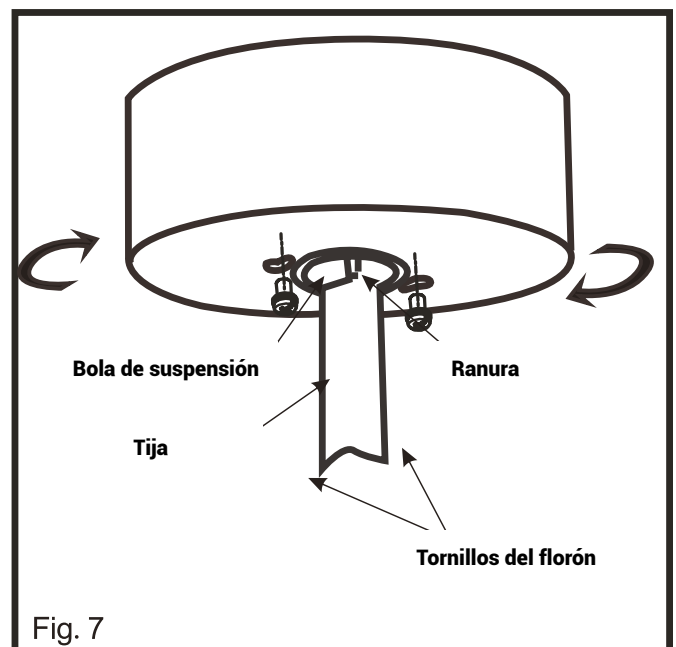
ADVERTENCIA:

No encajar correctamente la lengüeta en la ranura puede dañar los cables eléctricos y provocar descargas eléctricas o riesgo de incendio.

NOTA:

Al instalar el ventilador en un techo inclinado, asegúrese de que la lengüeta del soporte de suspensión quede orientada hacia la parte más alta de la pendiente.

Según el grado de inclinación, puede ser necesario usar una tija más larga para evitar que las aspas del ventilador golpeen el techo.




FUNCIONAMIENTO DEL MANDO

Abra la tapa del compartimento de la pila en el mando a distancia e instale las pilas (incluida).

Sincronizar el mando con el ventilador

Si el mando no puede controlar el ventilador, revise si hay otros productos con control remoto cerca. Si funcionan con la misma frecuencia, podrían interferir entre sí.

Verifique que el interruptor de la pila esté haciendo buen contacto y que la polaridad (+ / -) sea correcta. Compruebe si la batería está cargada o agotada.

Si el mando sigue sin funcionar, es probable que deba sincronizarlo. Para hacerlo, encienda el interruptor de corriente. Mantenga pulsado el botón de encendido y apagado del ventilador  durante 3 segundos dentro de los 10 segundos posteriores a haber encendido el ventilador. Si escucha un pitido, el emparejamiento se ha realizado con éxito.

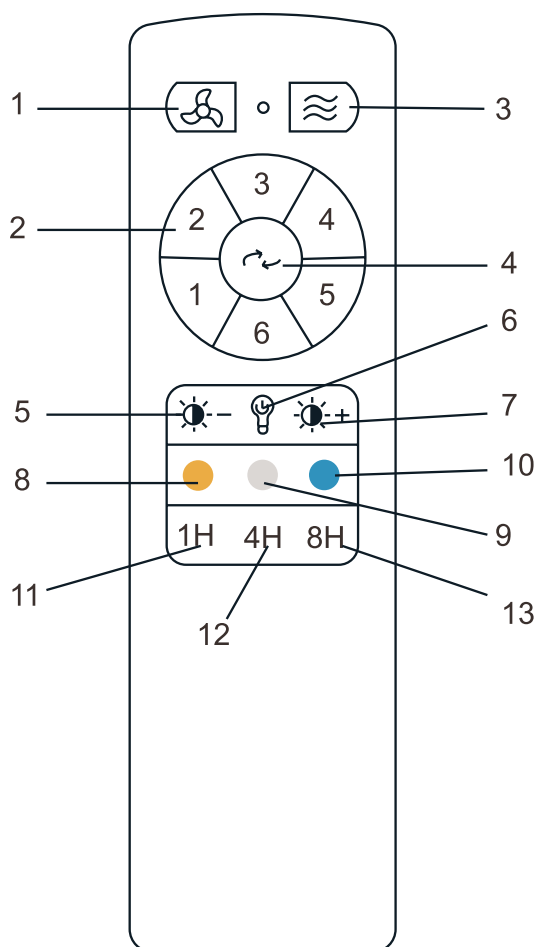
Durante la instalación del ventilador, no presione la antena ni los cables al colocar el florón, ya que esto puede dañar el cableado o provocar un cortocircuito.

Al pulsar el botón de temporizador, se activa la función de apagado automático. El ventilador se apagará (junto con la luz, si está encendida) tras 1, 4 u 8 horas.

PRECAUCIÓN: No utilice el control de pared al mismo tiempo que el mando a distancia.

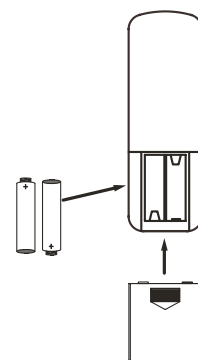
NOTA: La batería se debilita con el tiempo y debe sustituirse antes de que llegue a tener fugas, ya que esto podría dañar el mando. Deseche la batería usada correctamente y manténgala fuera del alcance de los niños.

Funciones del mando a distancia

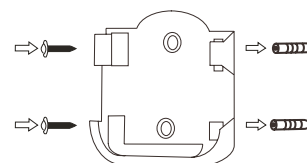


1. Apagar ventilador
2. Velocidad del ventilador (niveles 1 a 6)
3. Modo brisa
4. Modo verano / invierno
5. Disminuir brillo
6. Encender/apagar luz
7. Aumentar brillo
8. Temperatura de color: 3000 K (cálido)
9. Temperatura de color: 4500 K (neutro)
10. Temperatura de color: 6000 K (frío)
11. Apagado automático tras 1 hora
12. Apagado automático tras 4 horas
13. Apagado automático tras 8 horas

Reemplazo de batería:
Utiliza una batería AAA (incluida). Abra la tapa trasera, retire la batería usada y coloque la nueva respetando la polaridad.



Instalación del soporte mural:
Fije el soporte del mando a la pared utilizando los dos tornillos suministrados.

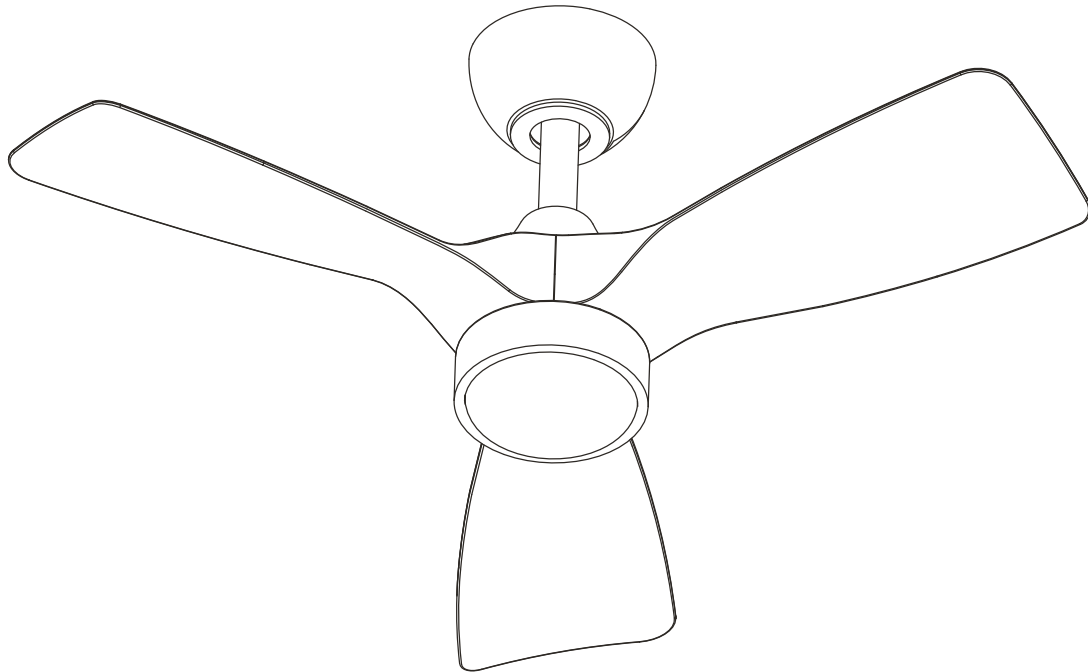


GUÍA DE SOLUCIÓN DE PROBLEMAS

Si tiene dificultades para hacer funcionar su nuevo ventilador de techo, puede deberse a un montaje, instalación o conexión incorrectos. En algunos casos, estos errores de instalación pueden confundirse con defectos del producto. Si detecta algún fallo, consulte esta guía de solución de problemas.

Problema	Solución Sugerida
1. El ventilador no funciona.	<ul style="list-style-type: none">- Verifique los fusibles principales y secundarios del cuadro eléctrico.- Revise las conexiones eléctricas de fase y neutro del ventilador y del interruptor.- Compruebe la batería del mando a distancia.
2. El ventilador hace ruido.	<ul style="list-style-type: none">- Asegúrese de que todos los tornillos de la carcasa del motor estén bien apretados.- Apriete bien los tornillos que sujetan los soportes de las aspas al motor.- Compruebe que las conexiones de los cables no estén vibrando entre sí ni contra la carcasa.- Verifique si el ruido disminuye después de 24 horas de funcionamiento (es normal en ventiladores nuevos).- Si su ventilador incluye luz, asegúrese de que los tornillos del difusor estén bien sujetos.- Revise que las bombillas también estén bien colocadas.- Asegúrese de que el florón (canopy) no esté en contacto con el techo.- Compruebe que la caja de conexiones esté firme y se hayan utilizado aislantes de goma entre la caja de montaje y el soporte.
3. El ventilador vibra o se tambalea.	<ul style="list-style-type: none">- Verifique que todas las aspas estén bien atornilladas a sus soportes.- Compruebe que los soportes de las aspas estén bien fijados al motor.- Asegúrese de que el florón y el soporte estén correctamente sujetos a la caja de techo, y esta a la estructura.- Las vibraciones suelen deberse a que las aspas no están niveladas. Para comprobarlo, mida desde el techo hasta la punta de cada aspa (debe haber menos de 3 mm de diferencia). Gire el ventilador hasta medir todas las aspas.- Para ajustar una aspa, inserte una arandela (no incluida) entre el aspa y su soporte en los tornillos cercanos o lejanos al motor, según sea necesario.- Si la vibración persiste, intercambie dos aspas adyacentes para redistribuir el peso.
4. La luz no funciona.	<ul style="list-style-type: none">- Compruebe que el cable azul del ventilador esté conectado al cable de fase de la vivienda.- Verifique si hay cables sueltos o desconectados en la carcasa del interruptor.- Revise las conexiones del kit de luz.- Compruebe si las bombillas están fundidas. Asegúrese de que el interruptor general esté apagado antes de acceder a la carcasa.- Si la luz se apaga poco después de encenderse, puede deberse a sobrecarga. Apague el ventilador, sustituya las bombillas por otras de menor potencia y vuelva a encenderlo con el mando, el interruptor o el tirador, según el modelo.

LightED



TER CEILING FAN

INSTRUCTION MANUAL (ENGLISH)

THANK YOU FOR PURCHASING A LIGHTED TER CEILING FAN.
TO ENSURE PROPER OPERATION AND INSTALLATION, PLEASE READ THESE INSTRUCTIONS
CAREFULLY BEFORE USING THE PRODUCT.

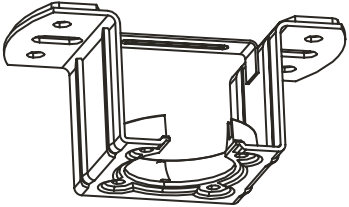
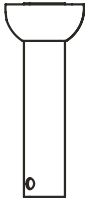
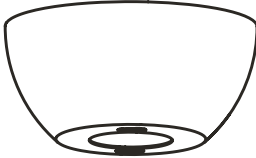


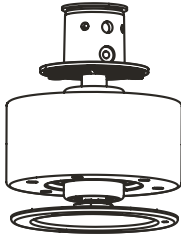
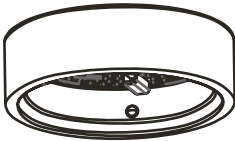
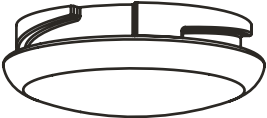
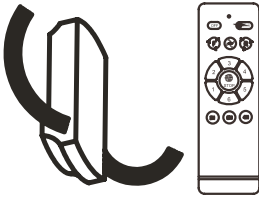
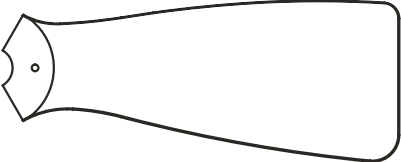
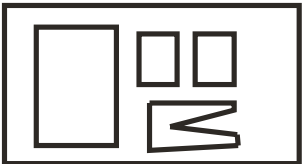
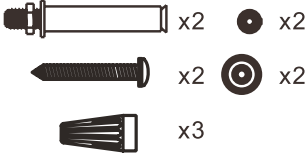

SAFETY WARNINGS

1. To avoid the risk of electric shock, disconnect the power supply before starting installation or maintenance work on the fan.
2. Read and follow all safety instructions and guidelines carefully before installation.
3. Ensure that all electrical connections comply with local building codes and the National Electrical Code.
4. To reduce the risk of personal injury, the fan must be mounted directly to the building's support structure as specified in these instructions, using only the supplied components.
5. Installation must be carried out by a qualified electrician. Switch off the main power supply at the fuse box before performing any electrical or installation work.
6. The ceiling fan must be grounded and powered by a 230 V~ 50 Hz electrical supply.
7. The power supply cables (live and neutral) must be connected to a wall switch (double pole) with a contact separation of at least 3 mm on all poles.
8. The fan must be installed so that the blades are at least 2.3 m above the floor to minimize the risk of accidental contact.
9. When assembling the fan, ensure the downrod is firmly screwed into the motor body and that the set screw is securely tightened against the downrod to prevent it from loosening.
10. Do not install the fan in areas where it may come into contact with water.
11. Do not insert any objects into the blades while the fan is in operation. Ensure there are no obstacles that could interfere with the rotating blades.
12. Once the fan is fully installed, make sure all connections are securely fastened to prevent the fan from falling.
13. It is recommended that users inspect the suspension system at least once a year.
14. To reduce the risk of fire or electric shock, do not use this fan with any solid-state speed control device.
15. When cutting or drilling into walls or ceilings, ensure that no electrical wiring or hidden utilities are damaged to avoid hazards.
16. Always make sure the fan is turned off before performing any maintenance or servicing to prevent possible injury or accidents.

NOTE: The safety precautions and instructions in this manual are not intended to cover all possible conditions and situations. Common sense, caution, and attention to detail are essential when installing and operating this fan.

PARTS IVENTORY

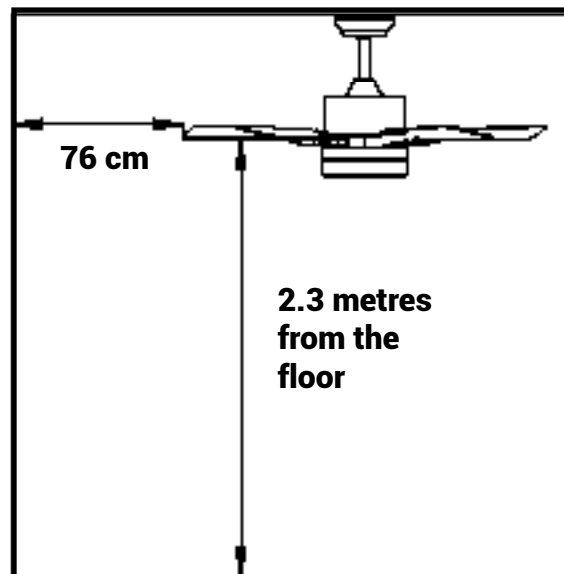
Carefully open the packaging. Remove each part and check that all the components listed in this manual have been included.

		
<p>Mounting Bracket</p>	<p>Downrod and Suspension Ball</p>	<p>Canopy</p>
		
<p>Canopy Cover Ring</p>	<p>Yoke Cover</p>	<p>Fan Motor</p>
		
<p>LED Light Kit</p>	<p>Lampshade</p>	<p>Remote Control (batteries included)</p>
		
<p>Fan Blades (x3)</p>	<p>Balancing Kit</p>	<p>Mounting Accessories</p>
		
<p>Blade Screws (x10)</p>		

BEFORE STARTING

To avoid injury or personal harm, ensure that the installation location allows a clearance of 2.3 m from the fan blades to the floor and at least 76 cm from the blade tips to any wall or obstruction.

Make sure that the electrical box is securely fixed to the building structure and is capable of supporting the full weight of the fan.



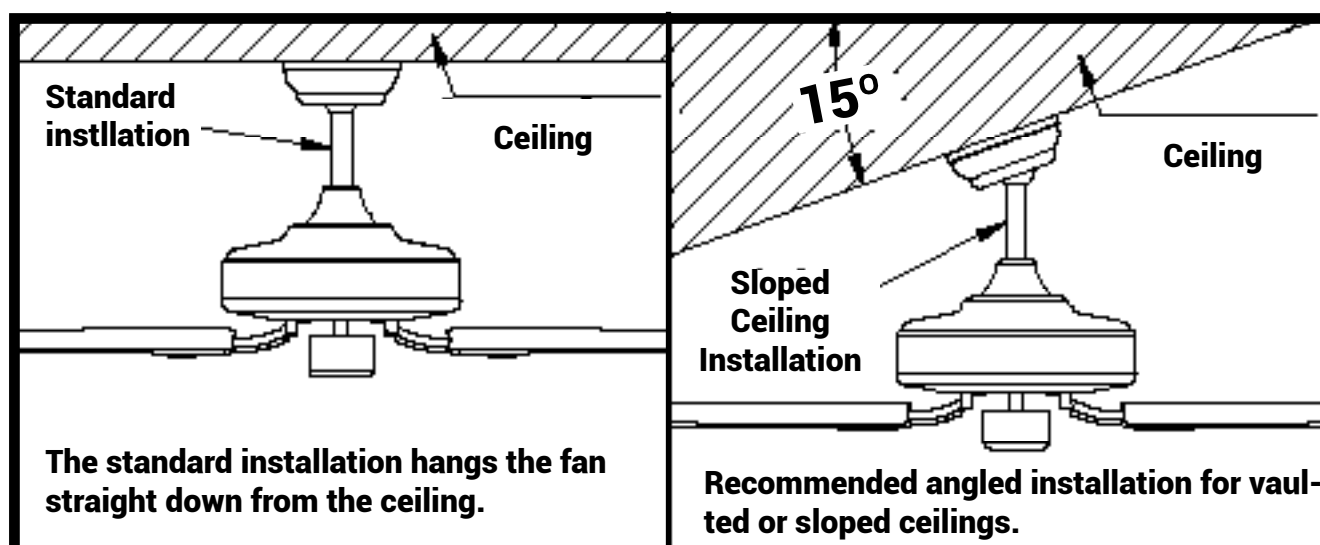
PREPARING THE FAN LOCATION

This fan can be mounted on either a flat or sloped ceiling.

The suspension length can be extended using a longer downrod; the packaging includes two downrods of different lengths.

Installation requires the following tools:

Philips screwdriver, flathead screwdriver, pliers or adjustable spanner, stepladder, wire cutters, and approved electrical insulation tape.



INSTALLATION INSTRUCTIONS

1. Assembly of the motor and downrod

Remove the safety pin and bolt from the yoke (see Fig. 1a).

Loosen the set screw on the yoke until it is flush with the inner surface (see Fig. 1b).

Prepare the downrod, canopy, canopy cover ring and yoke cover.

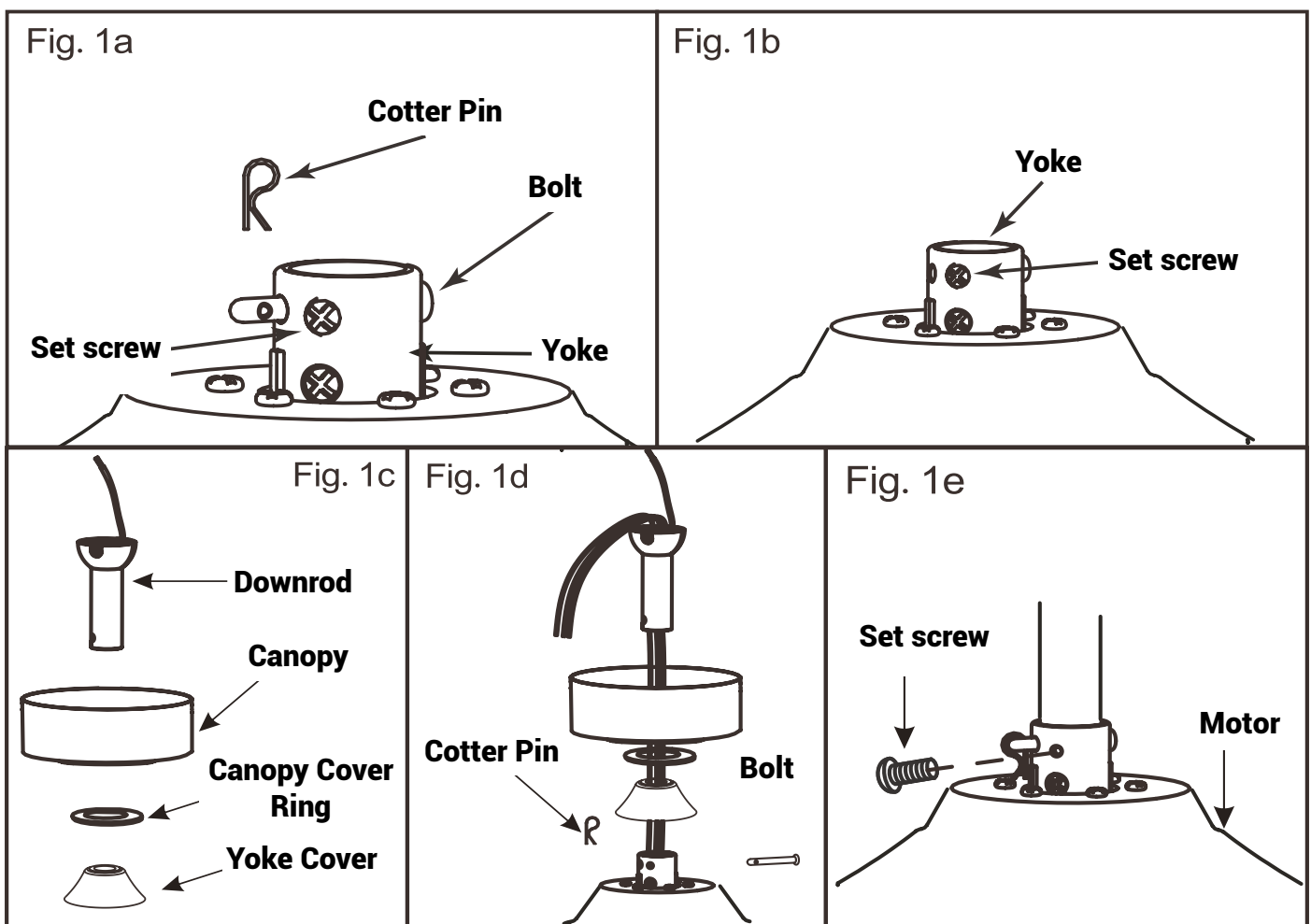
Feed the wires coming from the motor through the yoke cover, canopy cover ring and downrod (see Fig. 1c).

Insert the bolt through the hole in the motor yoke and the downrod. Be careful not to damage or pinch the fan wires (see Fig. 1d).

Secure the bolt by inserting the safety pin through the hole at the end of the bolt.

Fix the downrod in place by tightening the set screws.

Slide the yoke cover down until it is flush with the motor housing (see Fig. 1e).



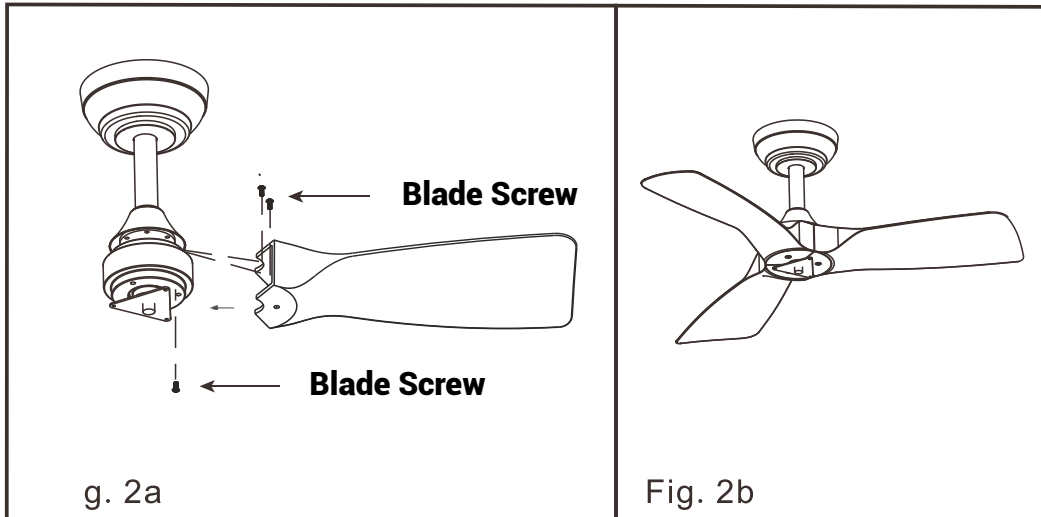
CAUTION: To ensure vibration-free operation and prevent damage to the fan, the downrod and set screw must be fully tightened.

2. BLADE ASSEMBLY

Fig. 2a: Install the blades onto the motor as shown in the figure.

CAUTION: Make sure to install the blades with the side marked "This Side Up" facing upwards.

Fig. 2b: Attach all three blades one by one. If assembling on a table, place them on a cardboard surface to avoid damage.

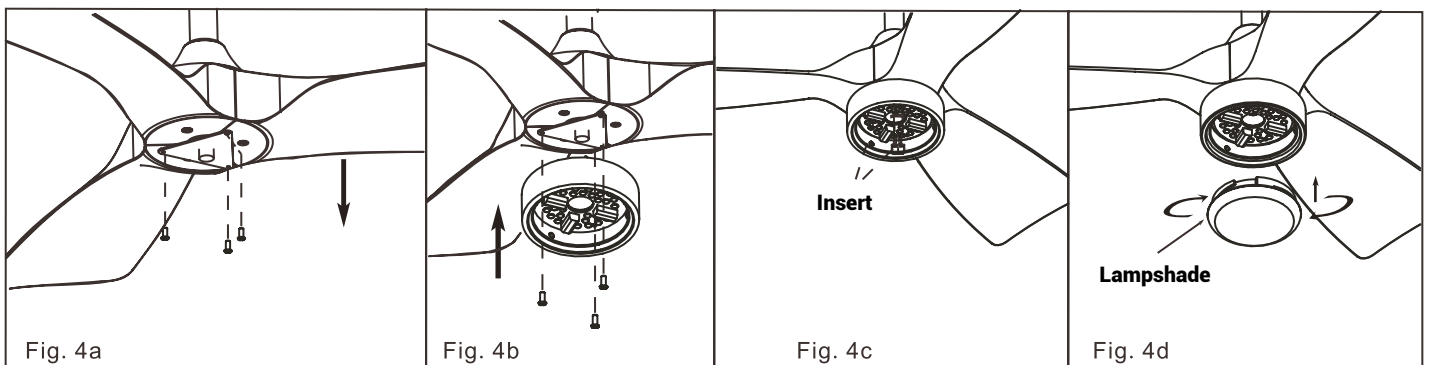


3. LED LIGHT KIT INSTALLATION

WARNING: MAKE SURE TO SWITCH OFF THE POWER BEFORE INSTALLATION

1. Remove the light kit screws (see Fig. 4a).
2. Align the hole in the light kit with the connecting piece and tighten the screw (see Fig. 4b).
3. Insert the terminal of the light wire into the light source connector (see Fig. 4c).
4. Place the lampshade onto the fan and twist to secure it (see Fig. 4d).

WARNING: Check that all connections, set screws, and all other screws are properly tightened before proceeding to the next step.



4. INSTALL THE MOUNTING BRACKET TO THE CEILING

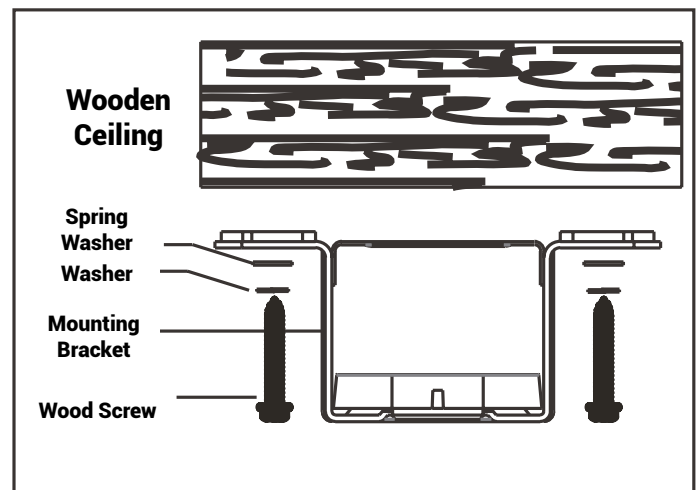
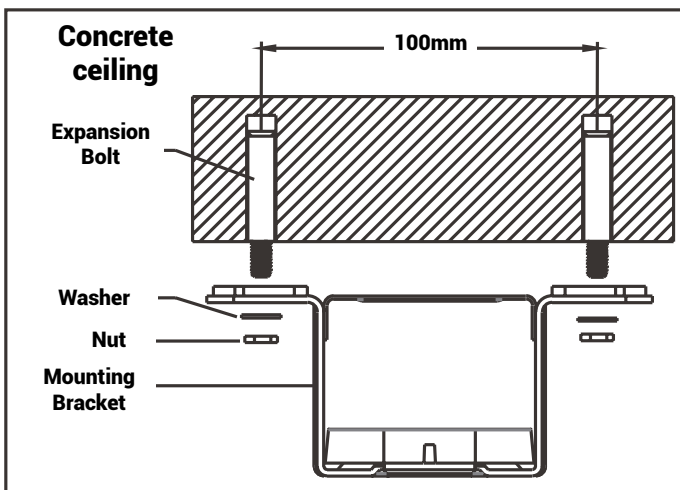
If installing on a concrete surface without a junction box, use two expansion bolts.

Use a hammer drill to make two 8 mm holes. Note that the distance between the two holes should be approximately 100 mm.

Fully insert the threaded part of the bolt into the hole, then remove the washer and nut.

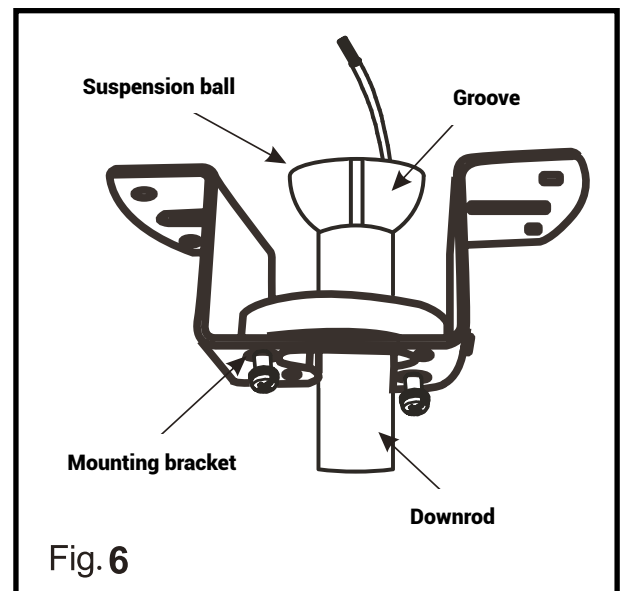
Place the hanger bracket over the bolt head, put the washer back on, and use a spanner to tighten the nut.

Drill four mounting holes into the ceiling beam and firmly screw the mounting bracket to the ceiling using the supplied washers and wood screws.



5. HANGING THE FAN ON THE MOUNTING BRACKET

Carefully rotate the fan assembly until the groove in the suspension ball locks into the tab on the mounting bracket, as shown in Figure 6.



6. ELECTRICAL CONNECTION

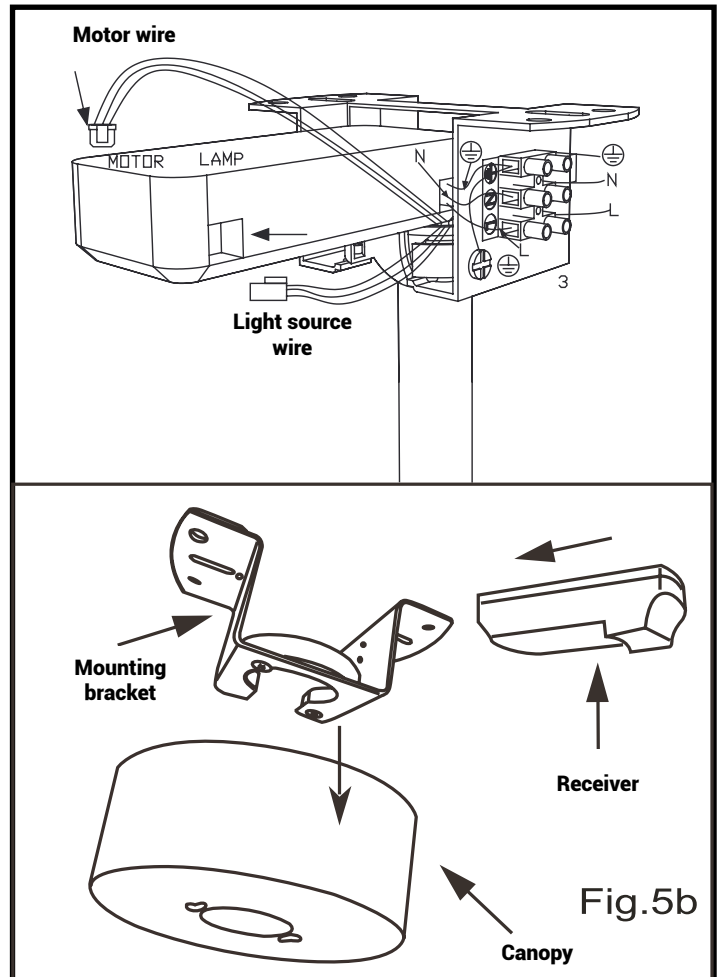
1. Insert the light source wire labelled "Light" into the LAMP position on the controller.
2. Insert the motor wire labelled "Motor" into the MOTOR position on the controller.
3. Connect the input wires that have been inserted into the controller – ground wire, line (L), and neutral (N) – to the corresponding terminal block.

Completing the Connections

Make sure all earth wires are properly connected.

Place the receiver into the mounting bracket as shown in Figure 5b.

Tuck all connected wires neatly into the canopy. When installing the canopy, ensure that the antenna is not pinched.



7. POSITIONING AND SECURING THE CA-

Loosen (but do not remove) the two screws on the mounting bracket.

Slide the canopy up to cover the bracket. Align the keyhole slots over the screws.

Rotate the canopy until it locks into place at the narrow end of the slots.

Align the holes in the canopy with those on the mounting bracket and secure them by tightening the screws until firmly fixed.

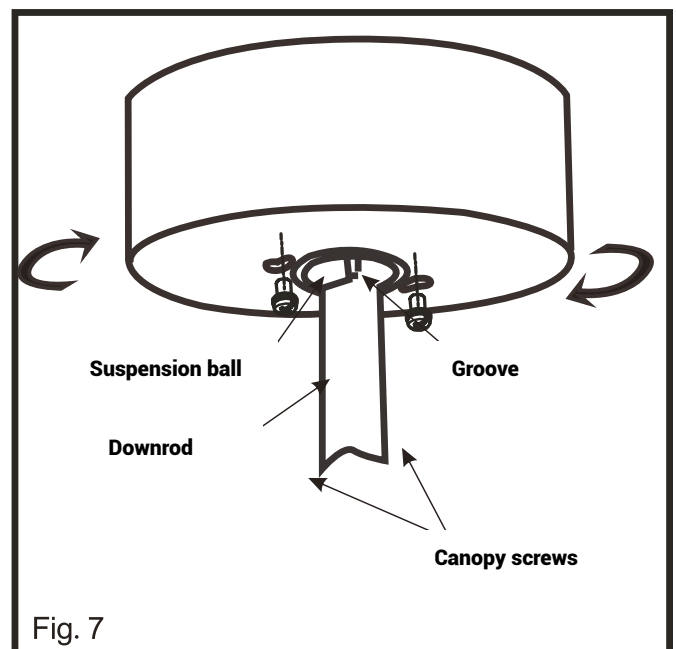
WARNING:

Failure to seat the tab properly into the groove could damage electrical wires and pose a risk of electric shock or fire.

NOTE:

When installing the fan on a sloped ceiling, make sure the tab on the hanger bracket faces the highest point of the slope.

Depending on the angle, a longer downrod may be required to prevent the fan blades from hitting the ceiling.




REMOTE CONTROL OPERATION

Open the battery compartment cover on the remote control and insert the battery (included).

Pairing the Remote Control with the Fan

If the remote control cannot operate the fan, check whether there are other remote-controlled devices nearby. If they operate on the same frequency, they may cause interference.

Ensure the battery switch is making proper contact and that the polarity (+ / -) is correct. Also check whether the battery is charged or depleted.

If the remote still does not work, it may need to be paired. To do so, switch on the power. Press and hold the "Turn off fan" button  for 3 seconds within 10 seconds of powering on the fan. If you hear a beep, the pairing has been successful.

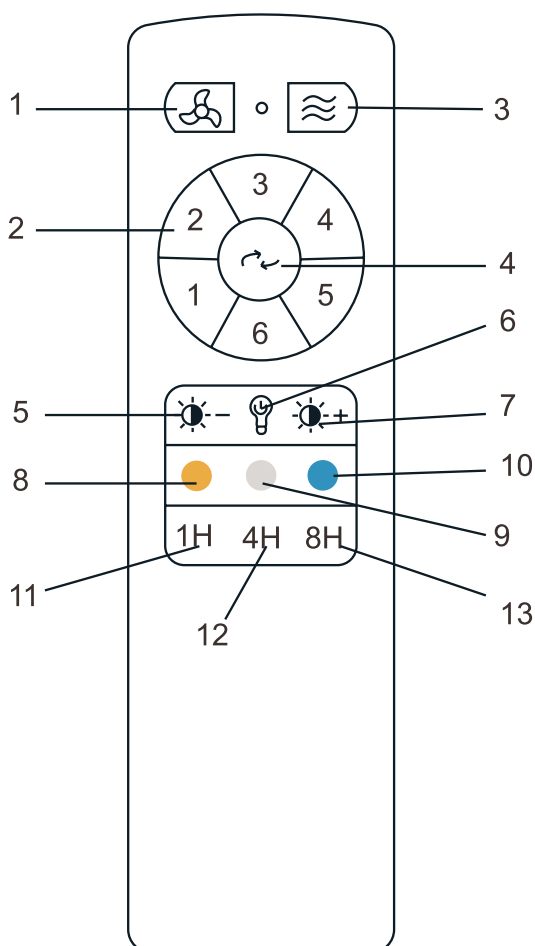
During fan installation, do not press the antenna or wiring when fitting the canopy, as this may damage the wiring or cause a short circuit.

When the timer button is pressed, the auto-off function is activated.
The fan will switch off (along with the light, if it is on) after 1, 4, or 8 hours.

CAUTION: Do not use the wall switch at the same time as the remote control.

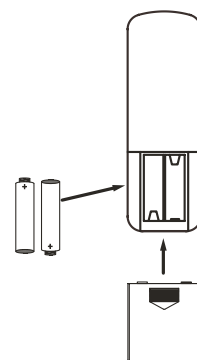
NOTE: The battery will weaken over time and should be replaced before it begins to leak, as this could damage the remote control. Dispose of used batteries properly and keep them out of the reach of children.

Remote Control Functions

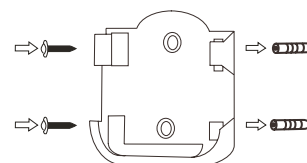


1. Turn off fan
2. Fan speed (levels 1 to 6)
3. Breeze mode
4. Summer / Winter mode
5. Decrease brightness
6. Light on/off
7. Increase brightness
8. Colour temperature: 3000 K (warm)
9. Colour temperature: 4500 K (neutral)
10. Colour temperature: 6000 K (cool)
11. Auto-off after 1 hour
12. Auto-off after 4 hours
13. Auto-off after 8 hours

Battery Replacement:
Use one AAA battery (included). Open the back cover, remove the used battery, and insert the new one, ensuring



Wall Bracket Installation:
Secure the remote control holder to the wall using the two supplied screws.



TROUBLESHOOTING GUIDE

If you are having difficulty operating your new ceiling fan, it may be due to incorrect assembly, installation, or wiring. In some cases, these installation errors can be mistaken for product defects. If you encounter a problem, please refer to this troubleshooting guide.

Problem	Suggested Solution
1. The fan does not operate.	<ul style="list-style-type: none"> - Check the main and secondary fuses in the electrical panel. - Inspect the live and neutral wiring connections of both the fan and the wall switch. - Check the battery in the remote control.
2. The fan makes noise.	<ul style="list-style-type: none"> - Ensure that all screws on the motor housing are securely tightened. - Firmly tighten the screws holding the blade brackets to the motor. - Check that the wire connections are not vibrating against each other or the housing. - See if the noise reduces after 24 hours of operation (this is normal with new fans). - If your fan includes a light, make sure the diffuser screws are securely fastened. - Check that the light bulbs are properly installed. - Ensure the canopy is not touching the ceiling. - Verify that the junction box is firmly fixed and that rubber insulators have been used between the mounting plate and the bracket.
3. The fan wobbles or vibrates.	<ul style="list-style-type: none"> - Check that all fan blades are securely attached to their brackets. - Ensure the blade brackets are properly fixed to the motor. - Make sure the canopy and bracket are correctly fastened to the ceiling box, and that the box is securely attached to the structure. - Vibrations are often caused by unbalanced blades. To check this, measure from the ceiling to the tip of each blade (there should be less than 3 mm difference). Rotate the fan and measure each blade. - To level a blade, insert a washer (not included) between the blade and its bracket at the screws nearest or farthest from the motor, as needed. - If vibration persists, try swapping two adjacent blades to redistribute the weight.
4. The light does not work.	<ul style="list-style-type: none"> - Check that the fan's blue wire is connected to the live wire in the building. - Verify that there are no loose or disconnected wires inside the wall switch. - Inspect the light kit wiring connections. - Check if any of the light bulbs are burnt out. Always switch off the main power before accessing the housing. - If the light turns off shortly after being switched on, it may be due to overloading. Turn off the fan, replace the bulbs with lower-wattage ones, and switch it back on using the remote control, wall switch or pull chain, depending on the model.

LightED

ANTONIO LÓPEZ GARRIDO, S.A.

Avda. Comarques del País Valencià, 60
46930 - Quart de Poblet (Valencia)
www.algsa.es