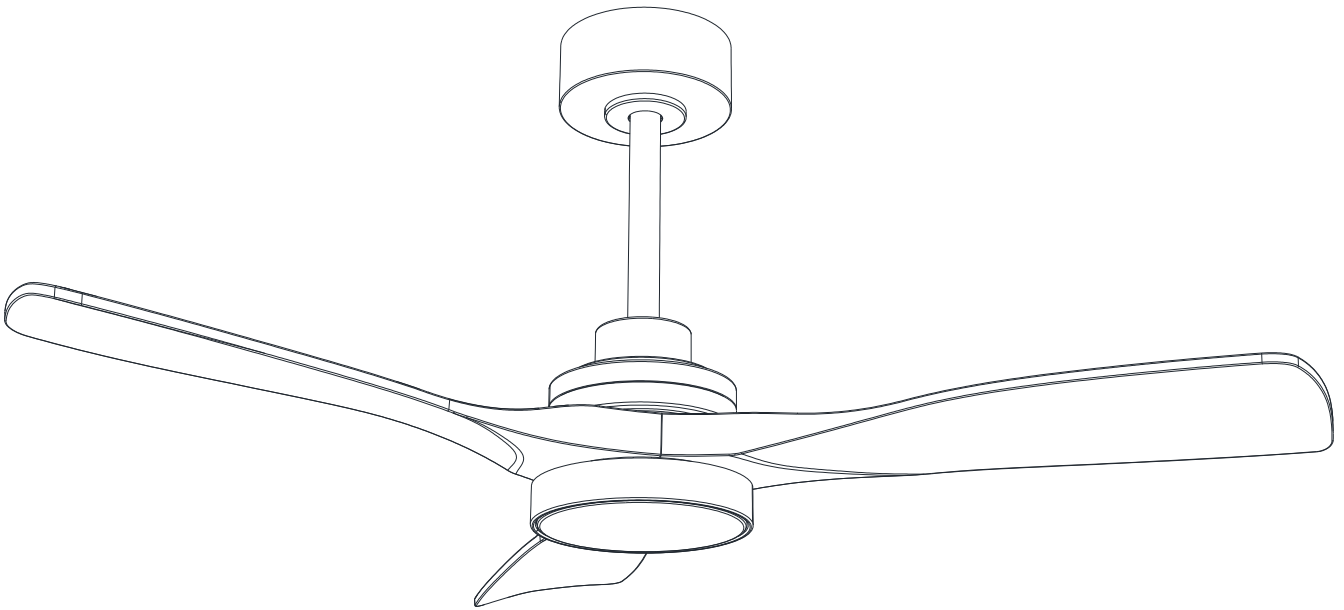


# LightED



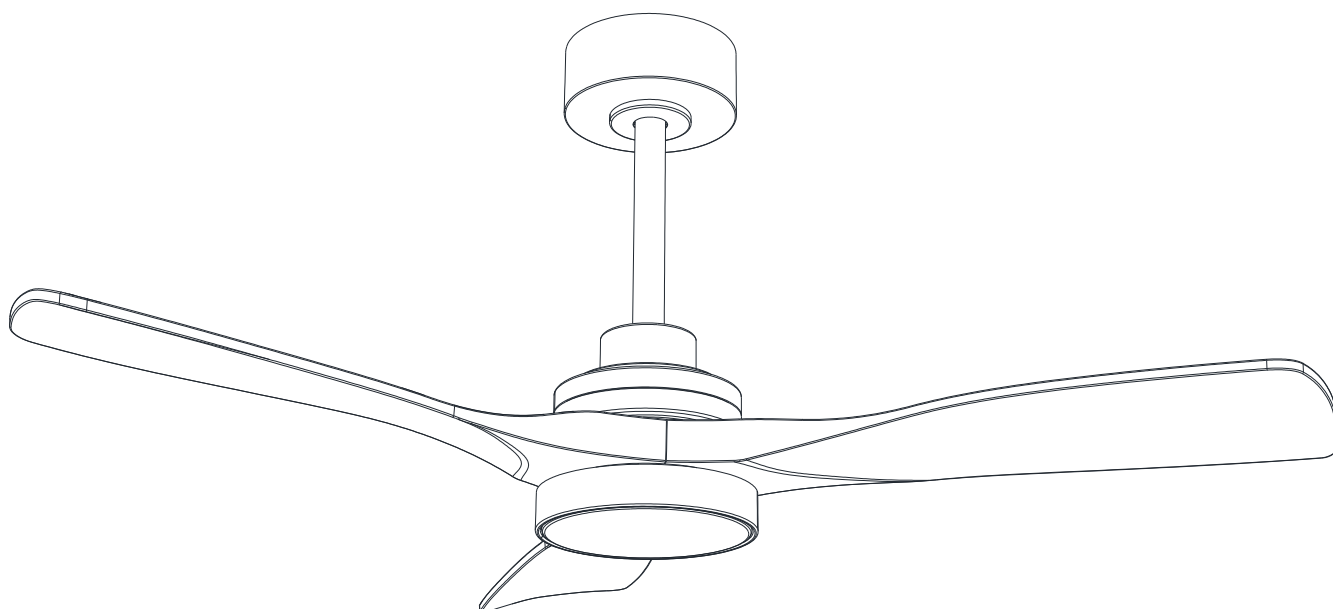
**VENTILADOR DE TECHO NALÓN**  
**NALÓN CEILING FAN**

**MANUAL DE INSTRUCCIONES**  
**INSTRUCTIONS MANUAL**

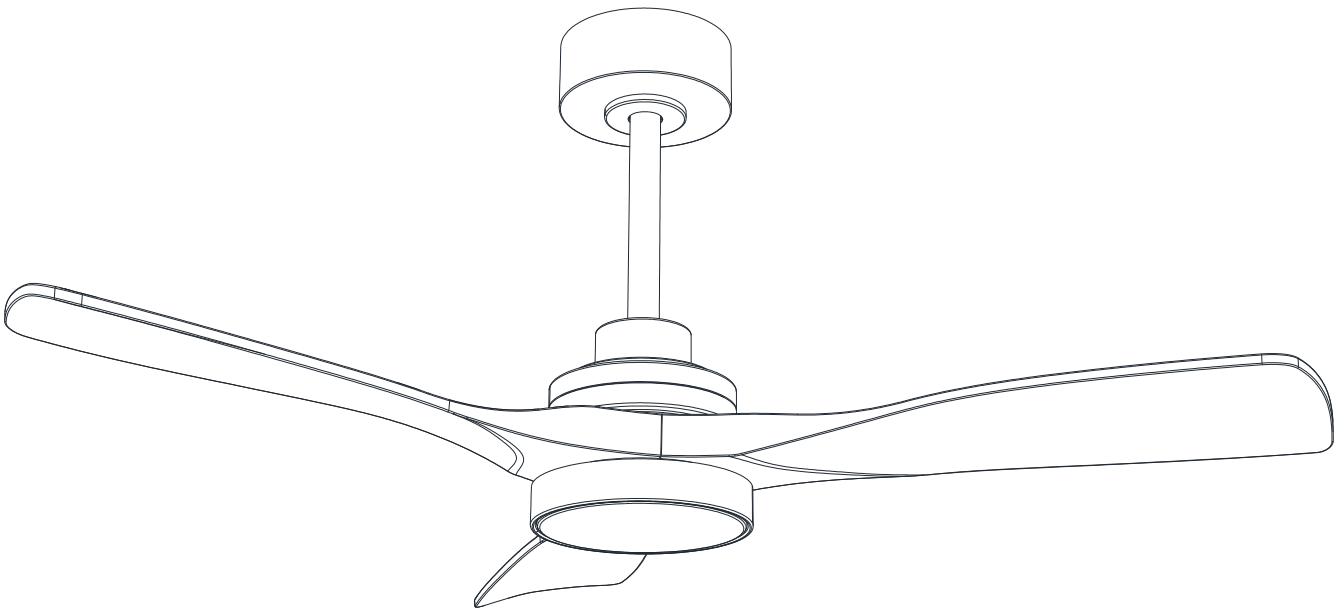
ANTONIO LÓPEZ GARRIDO, S.A.

# ÍNDICE

<b>1. MANUAL DE INSTRUCCIONES (CASTELLANO).....</b>	<b>3</b>
<b>2. INSTRUCTIONS MANUAL (ENGLISH).....</b>	<b>13</b>



# LightED



## VENTILADOR PALÓN

### MANUAL DE INSTRUCCIONES (CASTELLANO)

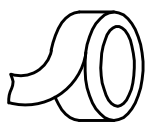
GRACIAS POR COMPRAR UN VENTILADOR LIGHTED NALÓN.  
PARA ASEGURAR SU CORRECTO FUNCIONAMIENTO E INSTALACIÓN, POR FAVOR, LEA  
DETENIDAMENTE Y SIGA LAS INSTRUCCIONES ANTES DE USAR EL PRODUCTO.

# ADVERTENCIAS DE SEGURIDAD

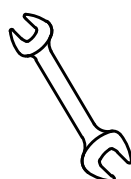
1. Para evitar posibles descargas eléctricas, desconecte la corriente eléctrica antes de comenzar a instalar o reparar el ventilador.
2. Lea y siga atentamente todas las instrucciones y pautas de seguridad antes de la instalación.
3. Asegúrese de que todas las conexiones eléctricas cumplan con los códigos u ordenanzas locales y el Código Eléctrico Nacional. Si no está familiarizado con el cableado eléctrico, consulte a un electricista calificado y autorizado.
4. Para reducir el riesgo de lesiones personales, conecte el ventilador directamente al estructura de soporte del edificio de acuerdo con estas instrucciones, y utilice únicamente los componentes suministrados.
5. Todo el cableado debe cumplir con las normas eléctricas nacionales y locales.
6. Nunca inserte objetos extraños entre las aspas del ventilador en rotación.
7. Para reducir el riesgo de incendio, descarga eléctrica o daños al motor, no utilice un control de velocidad de estado sólido con este ventilador.
8. El ángulo y la inclinación del marco de las aspas están determinados tras numerosas mediciones y no deben modificarse. Si se deforman, el ventilador podría tambalearse.

NOTA: Las importantes precauciones e instrucciones de seguridad que aparecen en el manual no pretenden cubrir todas las condiciones posibles y situaciones que pueden ocurrir. Hay que entender que el sentido común y precaución son factores necesarios en la instalación y funcionamiento de este ventilador.

## Herramientas necesarias antes de la instalación:



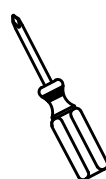
Cinta adhesiva



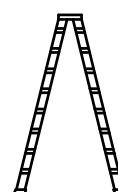
Llave inglesa



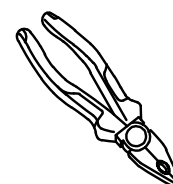
Destornillador  
plano



Destornillador de  
estrella



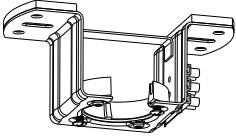
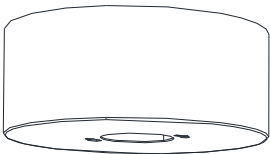
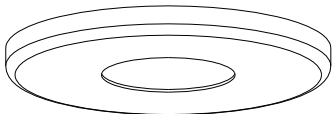
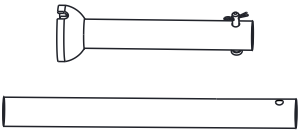
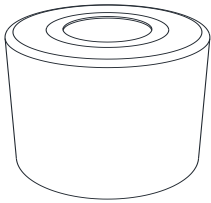
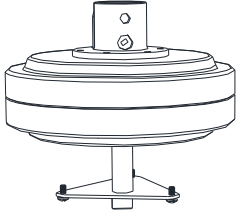


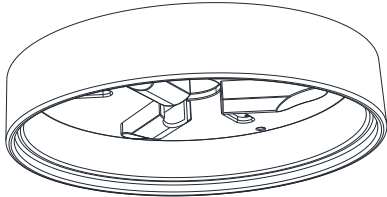
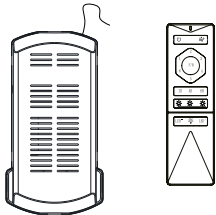
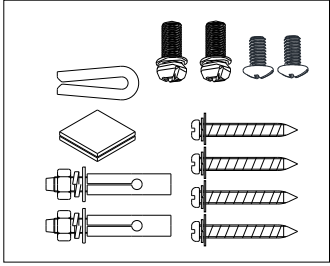
Escalera



Alicates

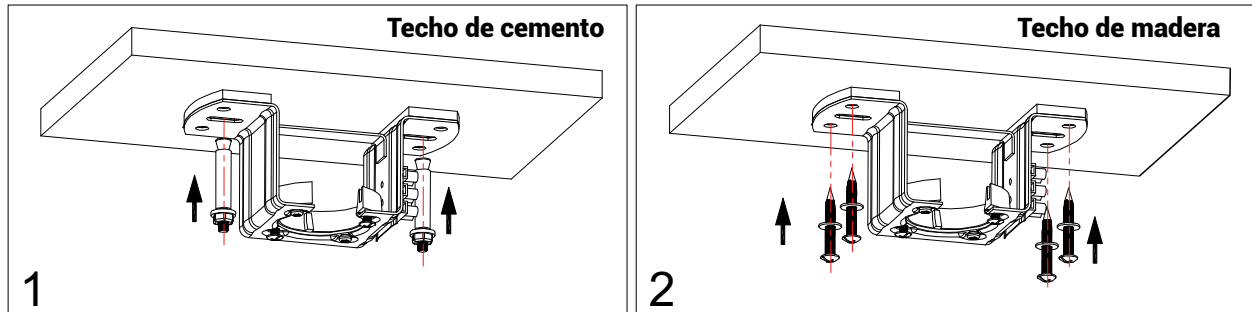
# INVENTARIO DE PIEZAS

Abra con cuidado el embalaje. Retire los elementos de los insertos de poliestireno. Retire la carcasa del motor y colóquela sobre una alfombra o espuma de poliestireno para evitar dañar el acabado. Verifique con el inventario de piezas que se hayan incluido todas las piezas.

		
<p><b>Soporte del ventilador</b></p>	<p><b>Florón</b></p>	<p><b>Embellecedor del florón</b></p>
		
<p><b>2 Pernos de distintas medidas</b></p>	<p><b>Embellecedor del perno</b></p>	<p><b>Motor</b></p>
		
<p><b>Difusor</b></p>	<p><b>3 aspas</b></p>	<p><b>Pantalla LED</b></p>
		
<p><b>Control remoto</b></p>	<p><b>Bolsa de tornillería</b></p>	

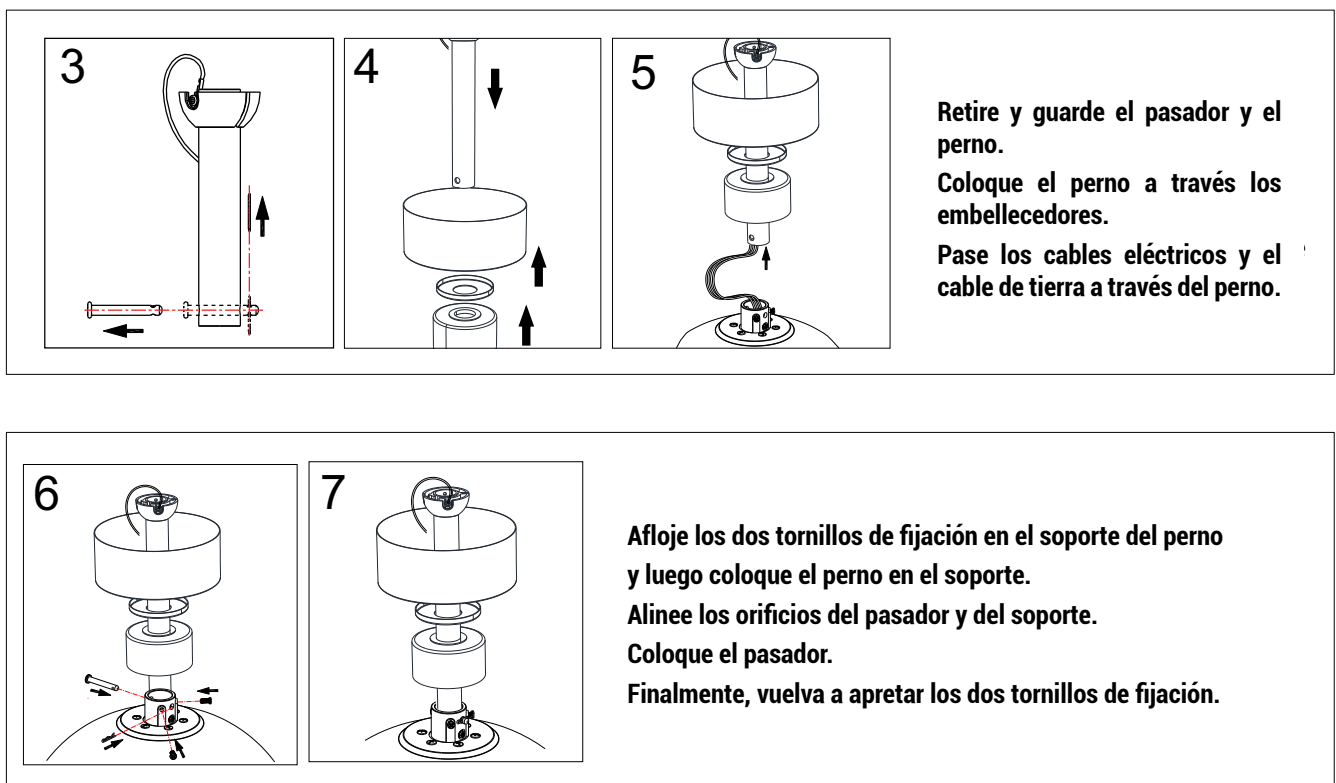
# INSTRUCCIONES DE INSTALACIÓN

## 1. INSTALE EL SOPORTE DE MONTAJE:



1. Techo de hormigón: Use una broca de 8 mm para perforar agujeros y fije el soporte utilizando tornillos expansivos. Asegúrese de apretar las tuercas.
2. Techo de madera: Fije el soporte directamente al techo de madera utilizando 4 arandelas y tornillos de madera. (El techo debe soportar más de 60 kg).

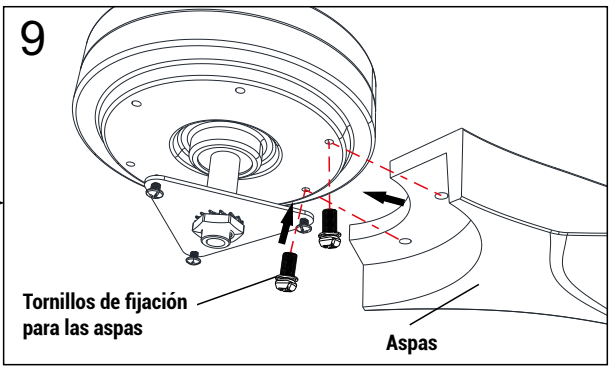
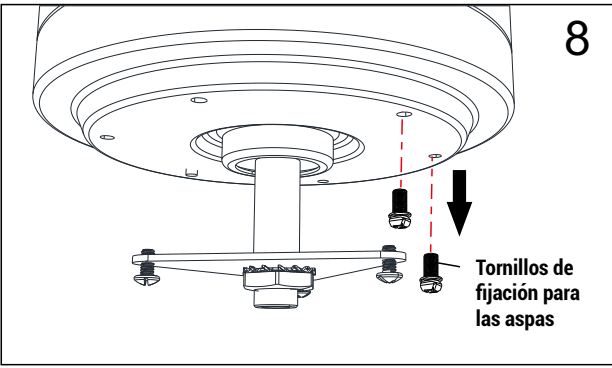
## 2. INSTALACIÓN DE LA VARILLA:



**ATENCIÓN:** Es muy importante que el tornillo del pasador esté correctamente instalado y que los tornillos de fijación estén bien apretados. Si no se verifica que el tornillo, el pasador y los tornillos de fijación estén instalados correctamente, el ventilador podría caerse.

Al instalar el pasador horizontal, asegúrese de no dañar el cable de alimentación que se encuentra dentro de la tija, ya que podría provocar una fuga eléctrica.

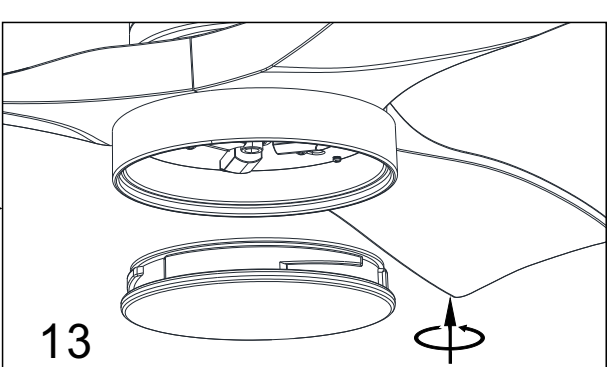
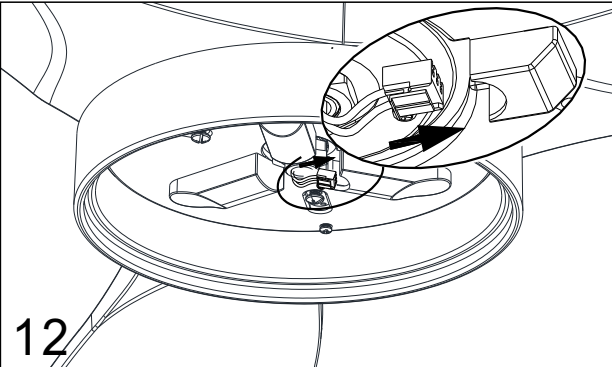
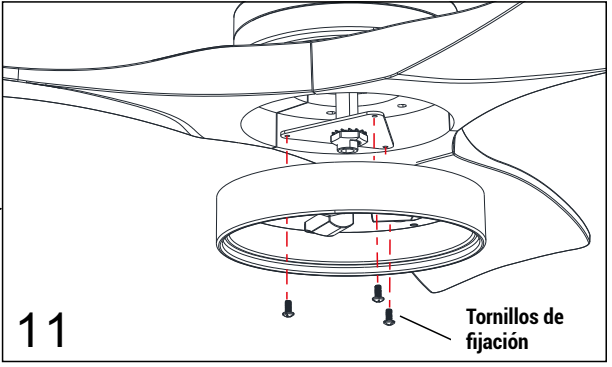
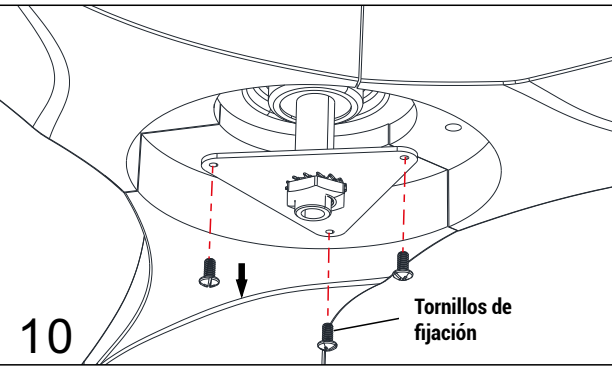
### 3. ENSAMBLADO DE LAS ASPAS:



1. Retire los tornillos y guárdelos en un lugar seguro.

2. Alinee los orificios de las aspas del ventilador con los orificios de los tornillos del motor en el cuerpo principal y fíjelos con los tornillos.

### 4. INSTALACIÓN DE LA PANTALLA LED:



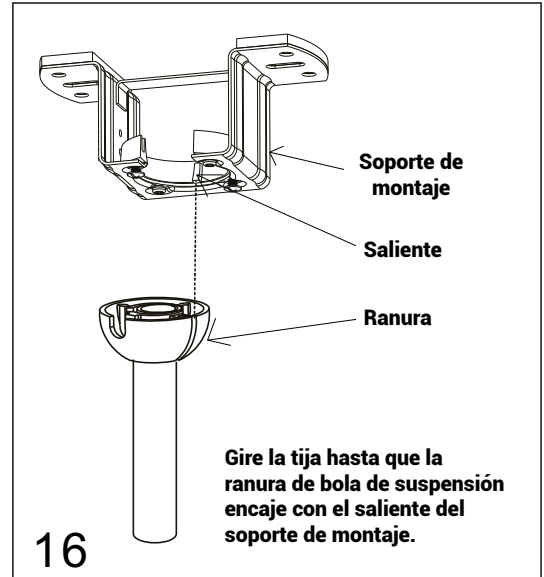
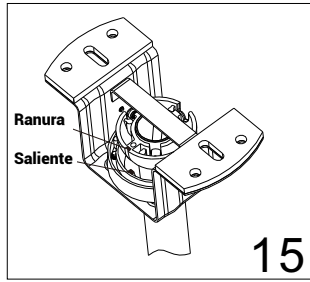
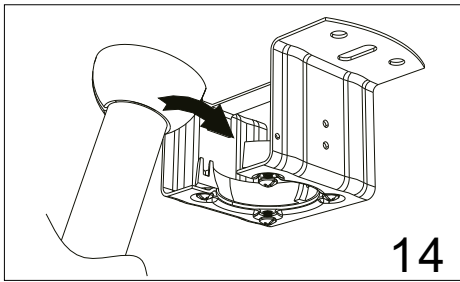
1. Retire los tornillos que fijan la placa de la lámpara y asegúrese de su correcta sujeción.

2. Alinee los orificios del panel de la lámpara con la placa de conexión del cuerpo principal y fíjelos con los tornillos.

3. Conecte los cables a la placa LED.

4. Enrosque la pantalla en sentido horario (hacia la derecha).

## 5. COLGANDO EL VENTILADOR:

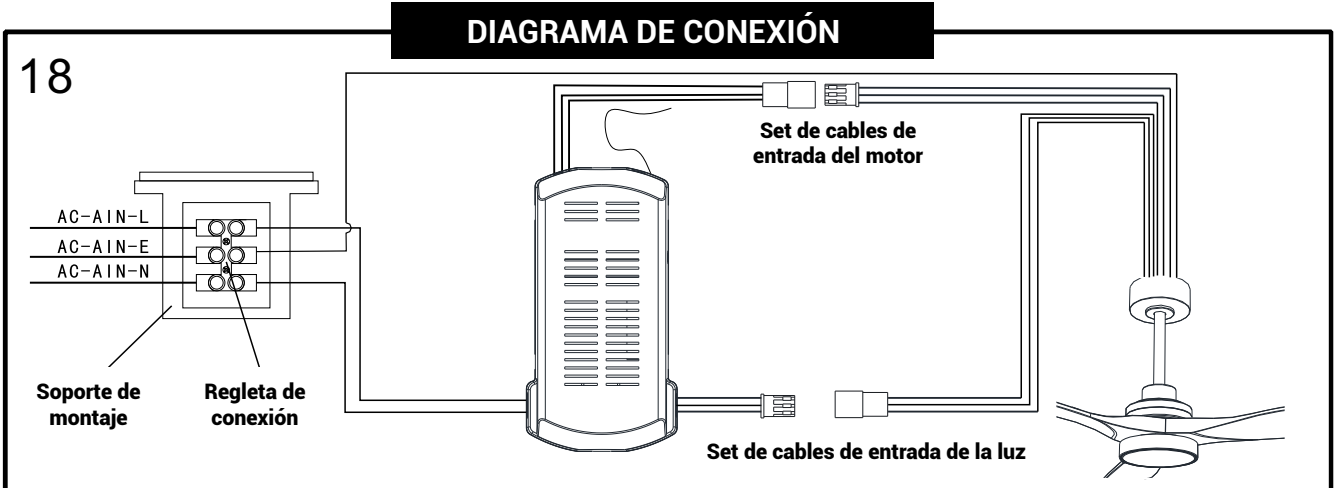
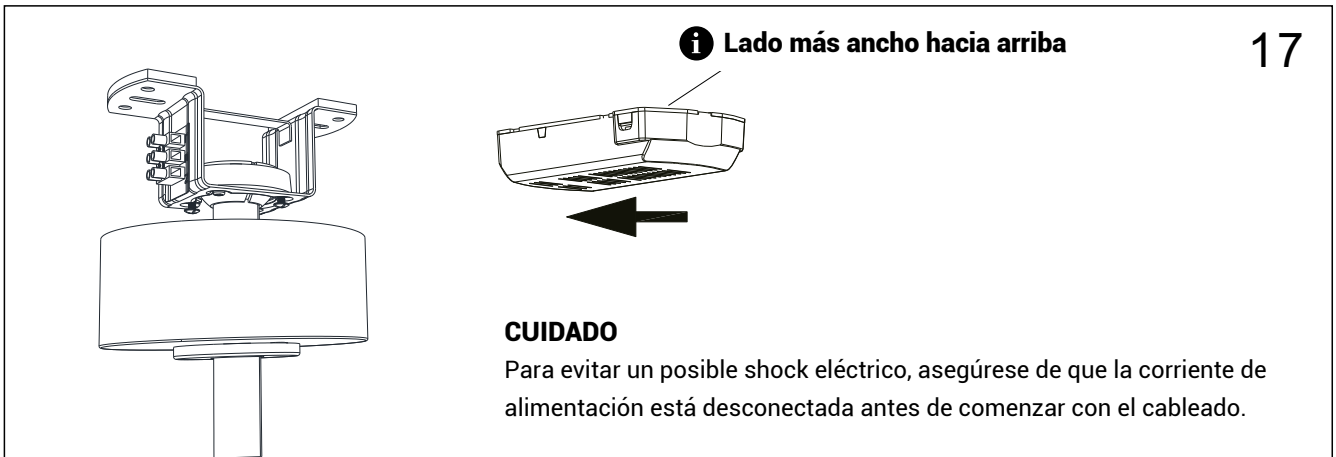


Levante cuidadosamente el ventilador y colóquelo en el soporte de montaje asegurándose de que las ranuras estén alineadas.

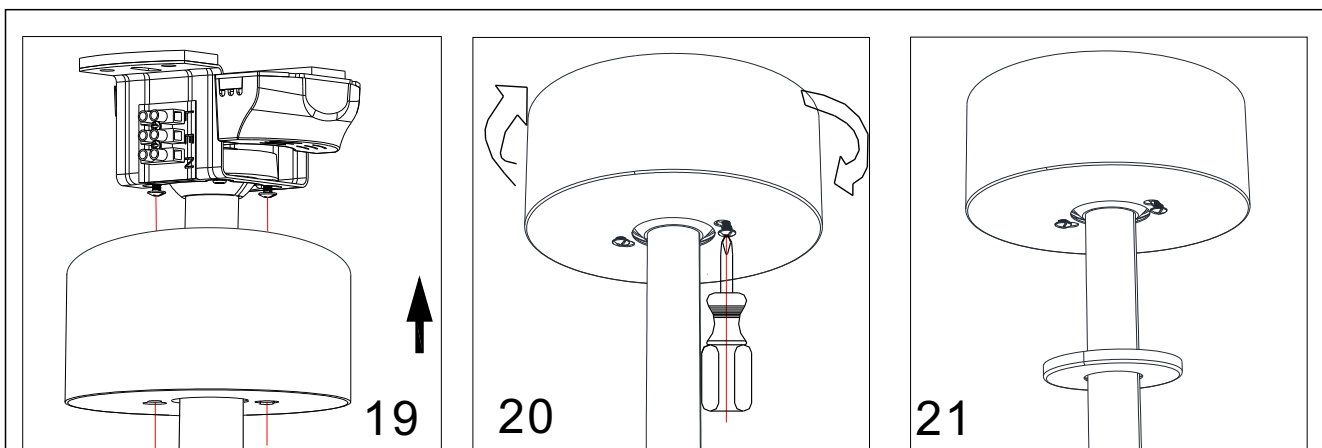
### ADVERTENCIA:

**Altura mínima:** El ventilador debe estar colgado a una altura mínima de 230 cm desde el suelo hasta las aspas.

## 6. CONEXIÓN DEL CONTROL REMOTO:



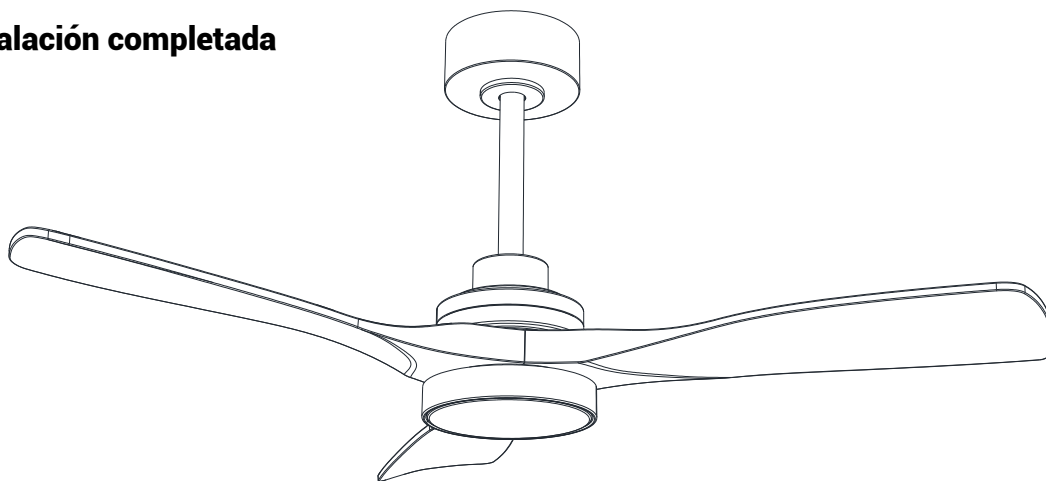
## 7. ENSAMBLADO DEL FLORÓN:



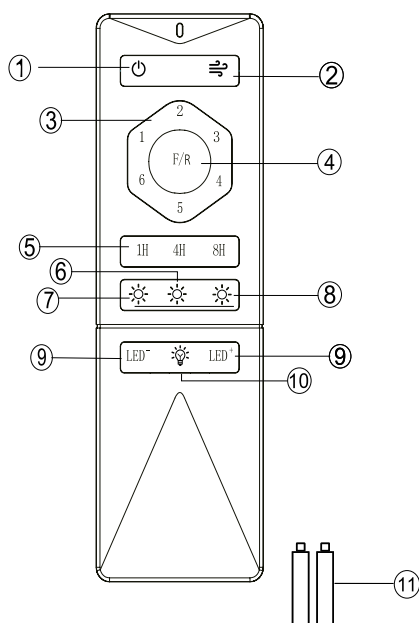
1. Fije el florón apretando los dos tornillos.
2. Una vez apretados los tornillos, coloque el embellecedor del florón.
3. Alinee el embellecedor del florón o tapa magnética hacia arriba para ocultar los tornillos.

**Instalación completada**

22




# FUNCIONES DEL MANDO:



1. APAGADO / ENCENDIDO DEL VENTILADOR
2. MODO BRISA
3. CONTROLES DE VELOCIDAD
4. MODO INVIERNO / VERANO
5. TEMPORIZADOR
6. LUZ CÁLIDA
7. LUZ FRÍA
8. LUZ NEUTRA
9. REGULACIÓN DE INTENSIDAD
10. APAGADO / ENCENDIDO DE LA LUZ
11. 2 PILAS AAA (1.5V)

## ADVERTENCIAS:

1. Si el mando no puede controlar el ventilador, debe activarse el modo de emparejamiento o sincronización entre emisor y receptor. Encienda la corriente de alimentación en los primeros 10 segundos y mantenga pulsado el botón  del mando durante 5 segundos. Si escucha un pitido largo ("bee"), significa que el emparejamiento se ha realizado correctamente y el mando funcionará con normalidad.

(Nota: El modo de emparejamiento no se acepta pasados 10 segundos desde que se enciende la alimentación).

2. Si aun así el mando no controla el ventilador, compruebe que el interruptor de la batería hace buen contacto, que la polaridad sea correcta y que la batería no esté descargada o agotada.

3. Verifique también si hay otros productos controlados por mando a distancia cerca, ya que los dispositivos que operan en la misma frecuencia pueden interferir entre sí.

4. El bajo voltaje de las pilas afecta a la sensibilidad del emisor y a la recepción de la señal. La luz indicadora parpadeará cuando el voltaje esté bajo. Sustituya las pilas si es necesario.

5. Retire las pilas del mando si no va a utilizarlo durante un periodo prolongado.

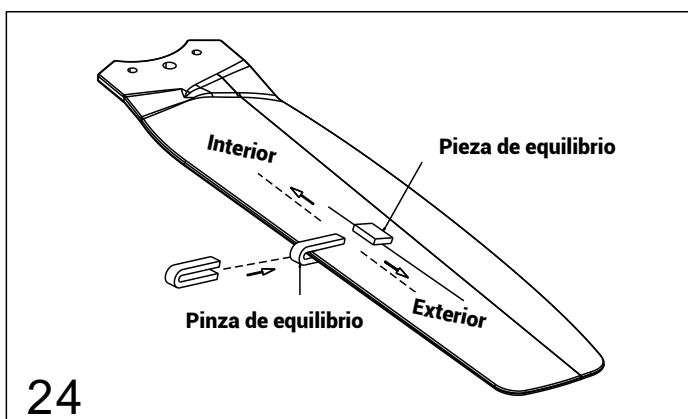
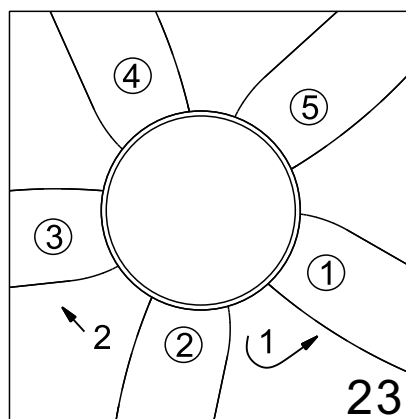
6. Al instalar el ventilador, no presione la antena (u otro cable) con el florón del techo, ya que esto puede dañar el cableado y provocar un cortocircuito.

# MÉTODO DE AJUSTE DE EQUILIBRIO DEL VENTILADOR DE TECHO

Si, tras la instalación del ventilador, se detecta oscilación o inestabilidad, verifique que los tornillos del conjunto estén correctamente apretados: la bola de suspensión, el soporte de montaje, el soporte del ventilador, los portapalas y las propias aspas. Si alguna de estas piezas no está correctamente fijada, ajústela nuevamente. Si todo está fijado y aún hay desequilibrio, siga estos pasos:

## 1. Cambiar la posición de las aspas:

Si al intercambiar la posición de las aspas no se obtiene mejora, retire las aspas 2 y 3 y vuelva a colocarlas intercambiadas. Observe si hay mejora. (Ver imagen 23)



## 2. Ajustar con el kit de equilibrado:

- Saque el kit de equilibrado de la caja. Use una pinza de equilibrado para seleccionar una de las aspas y colóquela en el extremo trasero del aspa (zona más cercana al borde).
- Encienda el ventilador para comprobar si la oscilación se ha reducido. Si no hay mejora, pruebe con otra aspa. Repita el proceso con todas hasta encontrar la que presenta mayor desequilibrio.
- Sujete la pinza en la aspa que presente mayor oscilación y deslícela hacia dentro o hacia fuera para encontrar la mejor posición posible que minimice el movimiento.
- Una vez determinada la posición óptima, retire la cinta adhesiva de doble cara de la pieza de equilibrio y pégala en la parte superior del aspa, justo donde estaba colocada la pinza.

(Ver imagen 24)

## PRECAUCIONES

### ADVERTENCIA:

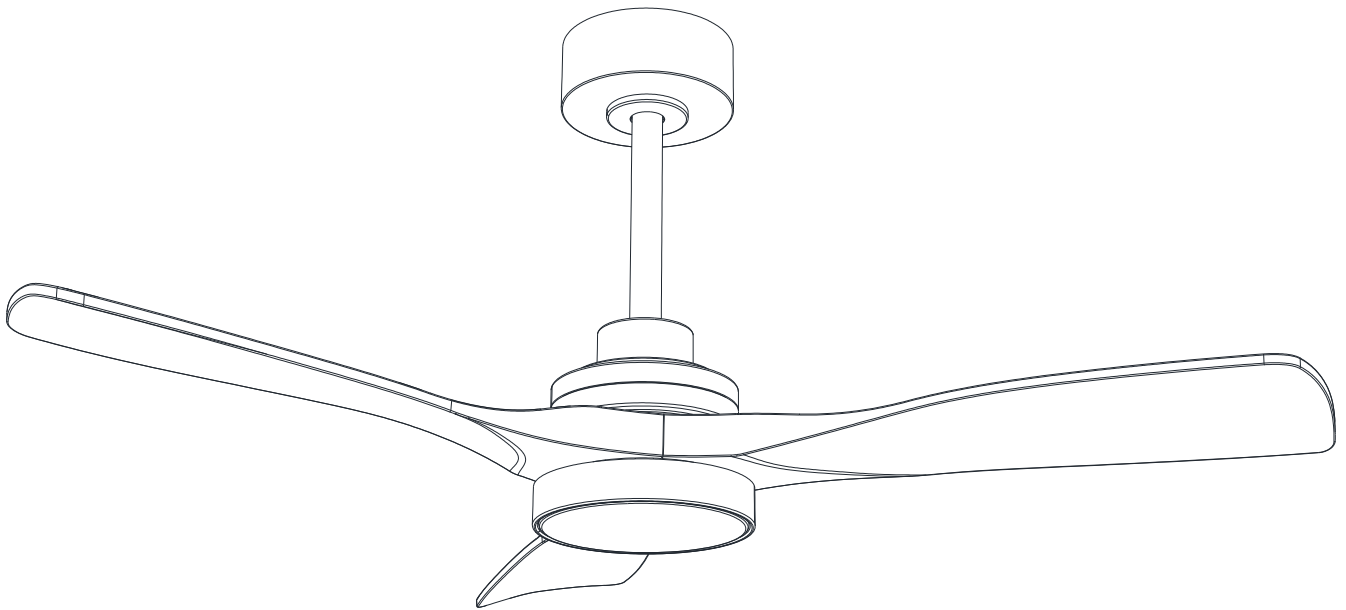
Para evitar incendios y descargas eléctricas, está prohibido instalar y utilizar un interruptor eléctrico que no esté específicamente equipado para este ventilador de techo.

### Mantenimiento y reparación del ventilador de techo

- Se recomienda revisar las piezas de conexión del ventilador al menos una vez al año, como el soporte, el tornillo de fijación de la tija y las aspas, para asegurar que todas las uniones sigan siendo seguras y fiables.
- Limpie el ventilador con regularidad para mantener su superficie limpia.  
Para eliminar el polvo superficial, utilice un cepillo o paño suave. Si hay restos de aceite o suciedad adherida, límpielo con un paño ligeramente húmedo. No lo limpie directamente con agua.
- El rodamiento del motor ya contiene grasa lubricante. No añada aceite lubricante al motor del ventilador, ya que podría dañar la superficie.



# LightED



## PAJÓN CEILING FAN

### INSTRUCTION MANUAL (ENGLISH)

## THANK YOU FOR PURCHASING A LIGHTED NALÓN FAN.

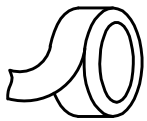
To ensure proper operation and installation, please read and follow these instructions carefully before using the product.

# SAFETY WARNINGS

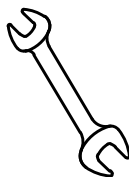
1. To avoid the risk of electric shock, disconnect the power supply before starting installation or maintenance of the fan.
2. Carefully read and follow all instructions and safety guidelines before installation.
3. Ensure that all electrical connections comply with local codes, ordinances, and the National Electrical Code (NEC). If you are not familiar with electrical wiring, consult a qualified and licensed electrician.
4. To reduce the risk of personal injury, mount the fan directly to the building's structural support in accordance with these instructions and use only the supplied components.
5. All wiring must comply with national and local electrical codes.
6. Never insert foreign objects between the rotating fan blades.
7. To reduce the risk of fire, electric shock, or motor damage, do not use a solid-state speed control with this fan.
8. The angle and tilt of the blade brackets have been set after numerous measurements and must not be altered. Deformation may cause the fan to wobble.

**NOTE:** The safety precautions and instructions provided in this manual are not intended to cover every possible condition or situation. Common sense and caution are essential for the proper installation and use of this fan

### Tools Required Before Installation:



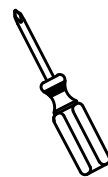
Electrical  
Adhesive tape



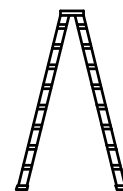
14 open  
spanner



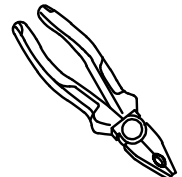
Slotted  
Screwdriver



Phillips  
screwdriver



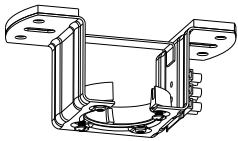
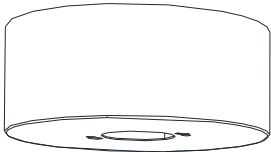
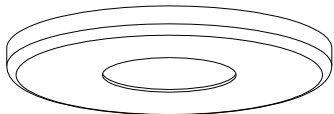
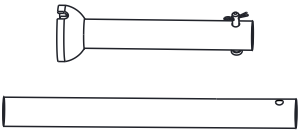
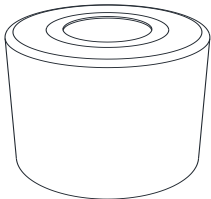
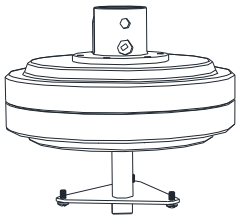


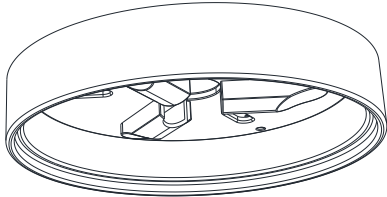
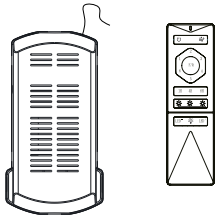
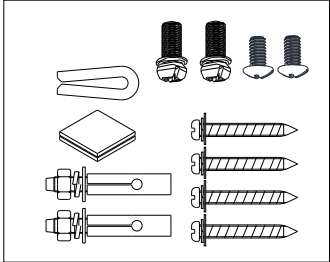
Telescoping  
ladder



Pliers

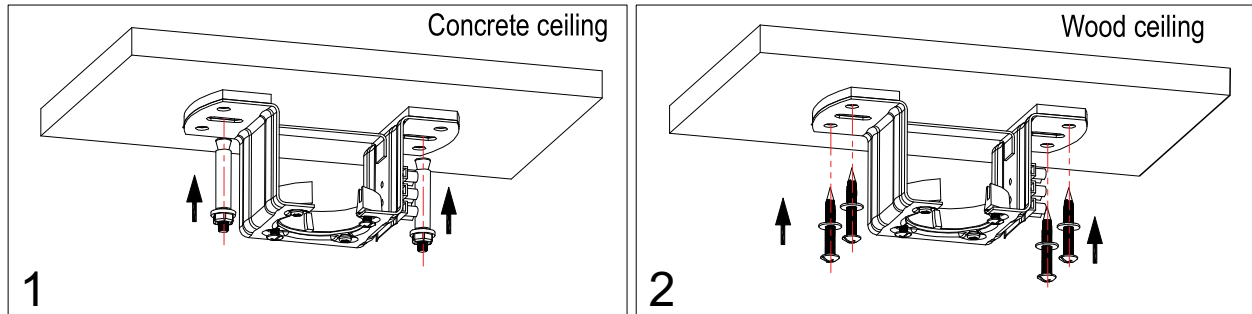
# PARTS INVENTORY

Open the packaging carefully. Remove all items from the polystyrene inserts. Take out the motor housing and place it on a carpet or a piece of polystyrene foam to avoid damaging the finish. Check the parts inventory to ensure that all components are included.

		
<p>Mounting Bracket</p>	<p>Canopy</p>	<p>Canopy cover</p>
		
<p>Downrod</p>	<p>Coupling Cover</p>	<p>Motor</p>
		
<p>Lamp shade</p>	<p>3*Blade</p>	<p>Lamp panel</p>
		
<p>Remote control</p>	<p>Screw package</p>	

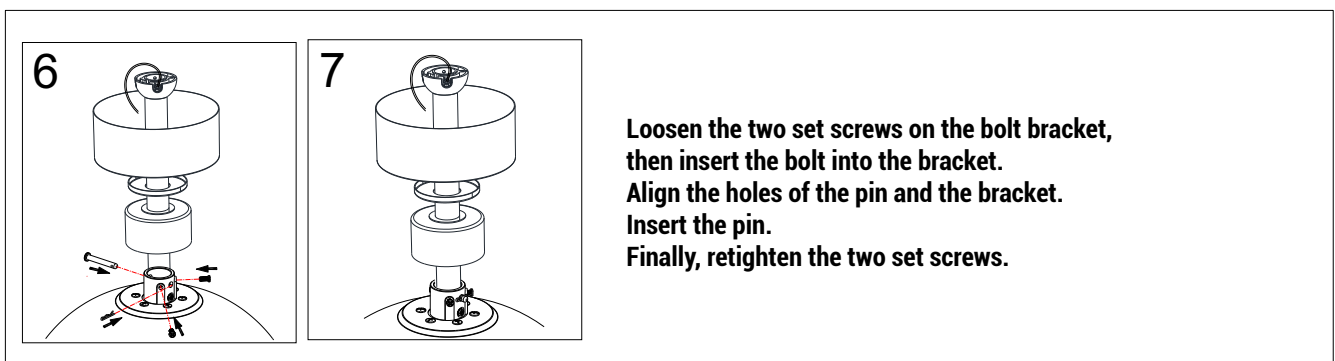
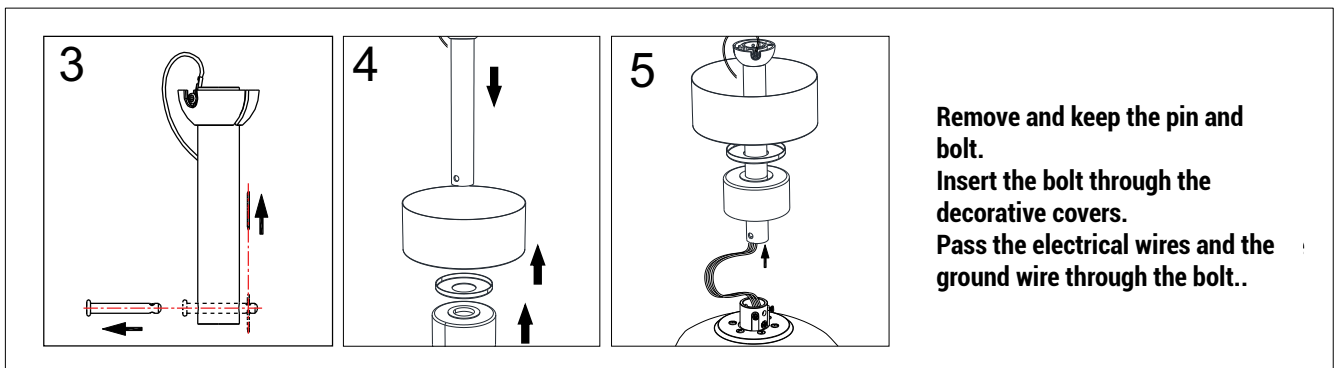
# INSTALLATION INSTRUCTIONS

## 1. INSTALLING THE HANGER BRACKET



1. **Concrete Ceiling:** Use an 8 mm drill bit to drill holes and secure the mounting bracket using expansion bolts. Make sure to tighten the nuts properly.
2. **Wooden Ceiling:** Secure the mounting bracket directly to the wooden ceiling using 4 washers and wood screws. (The ceiling must support more than 60 kg.)

## 2. DOWNROD INSTALLATION:

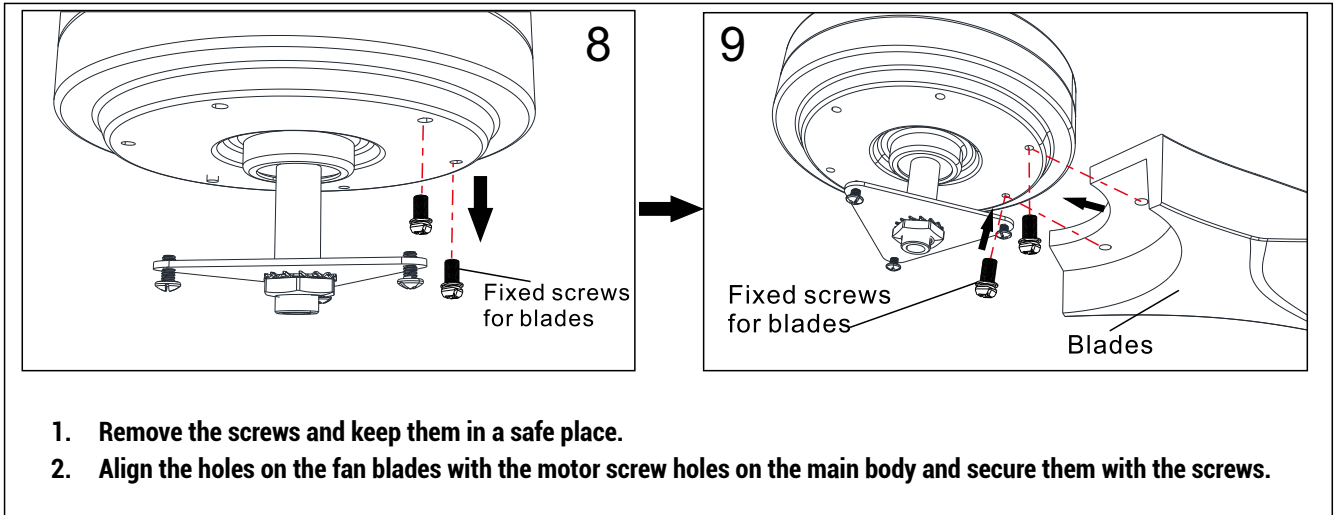


### WARNING:

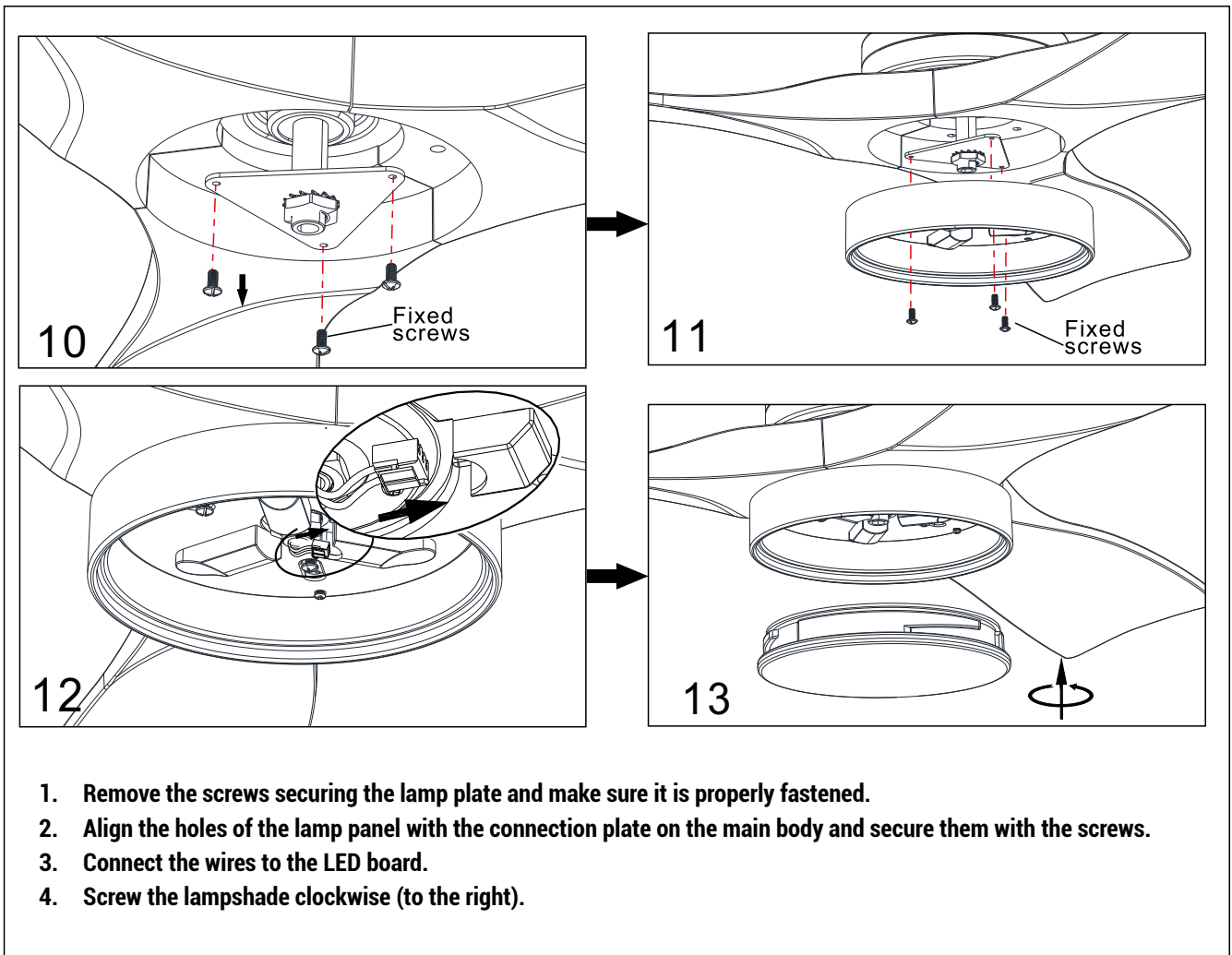
It is very important that the pin bolt is correctly installed and that the set screws are securely tightened. Failure to ensure that the bolt, pin, and set screws are properly installed may result in the fan falling.

When installing the horizontal pin, make sure not to damage the power cable inside the downrod, as this could lead to electric leakage.

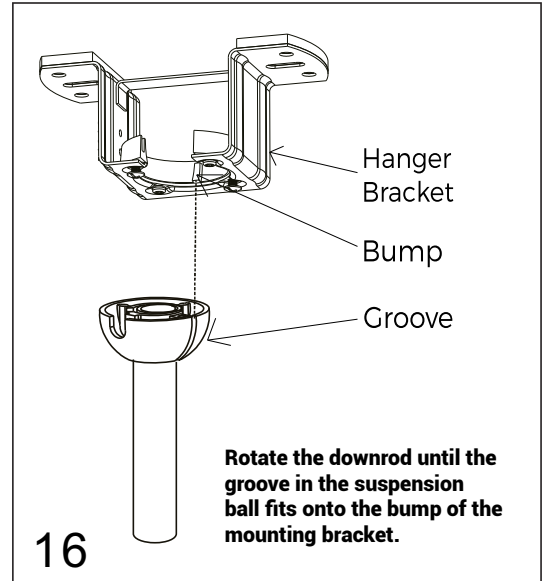
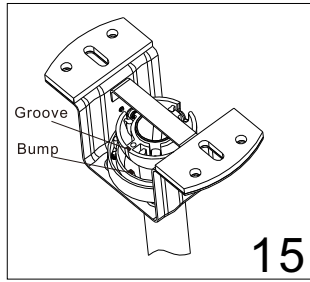
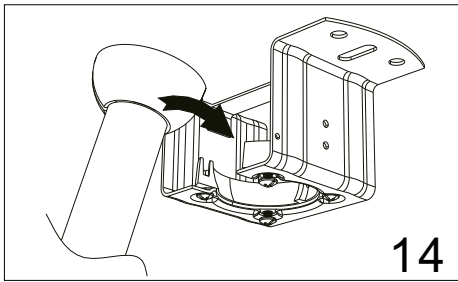
### 3. BLADE ASSEMBLY:



### 4. INSTALLATION OF LAMP.



## 5. HANGING THE FAN:

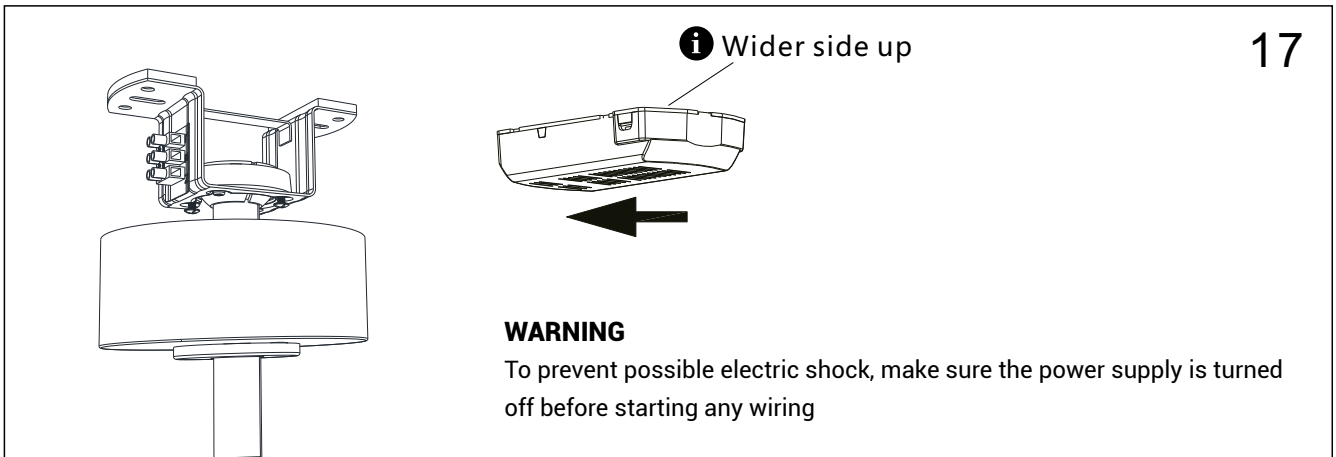


Carefully lift the fan and place it onto the mounting bracket, making sure groove and bump are properly aligned.

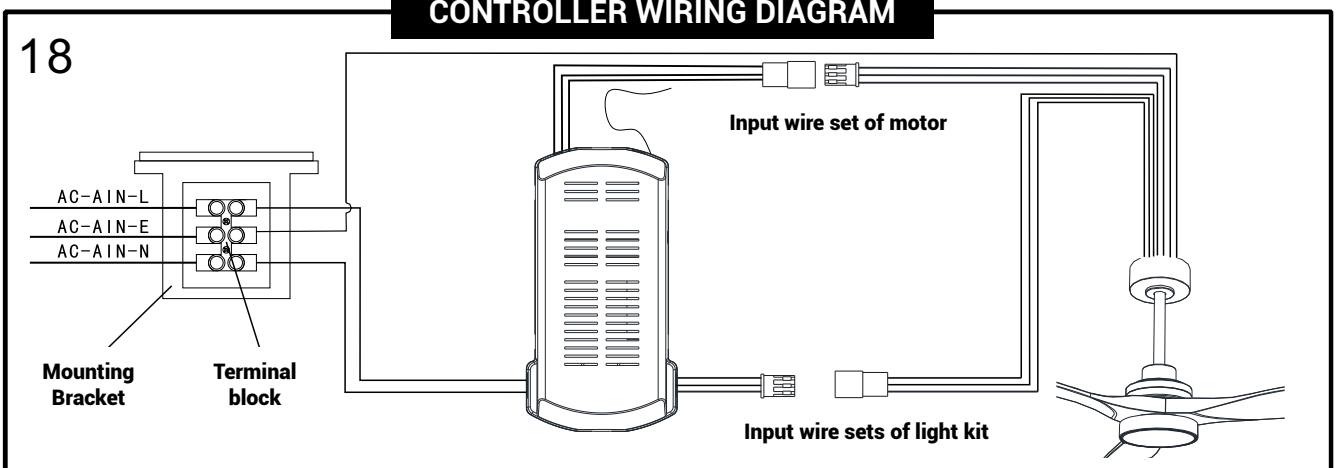
### WARNING:

**Minimum height:** The fan must be installed at a minimum height of 230 cm from the floor to the blades.

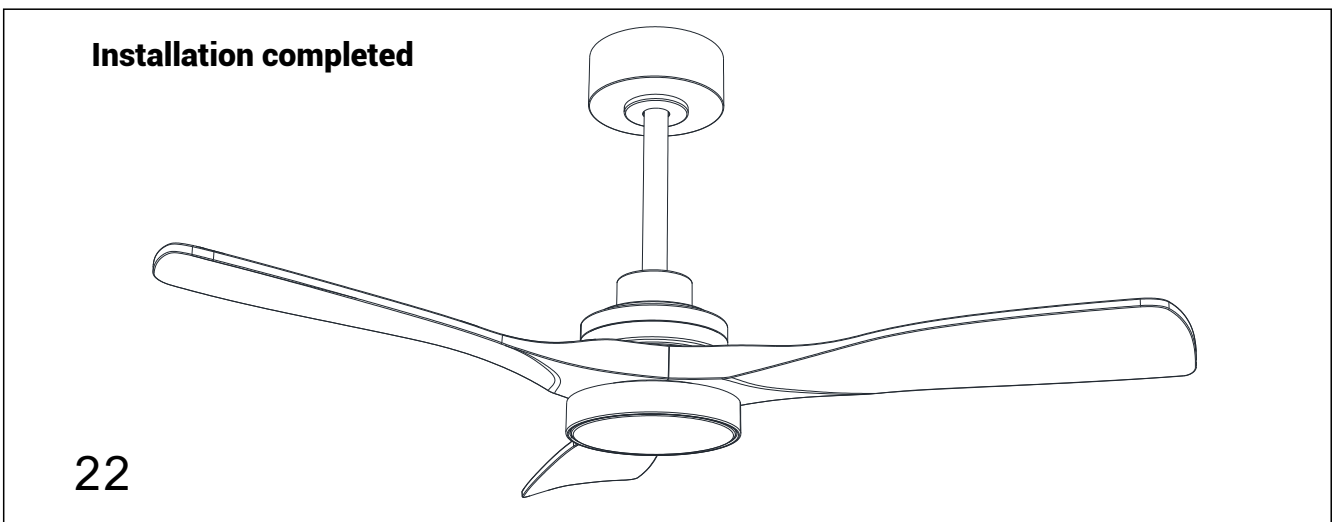
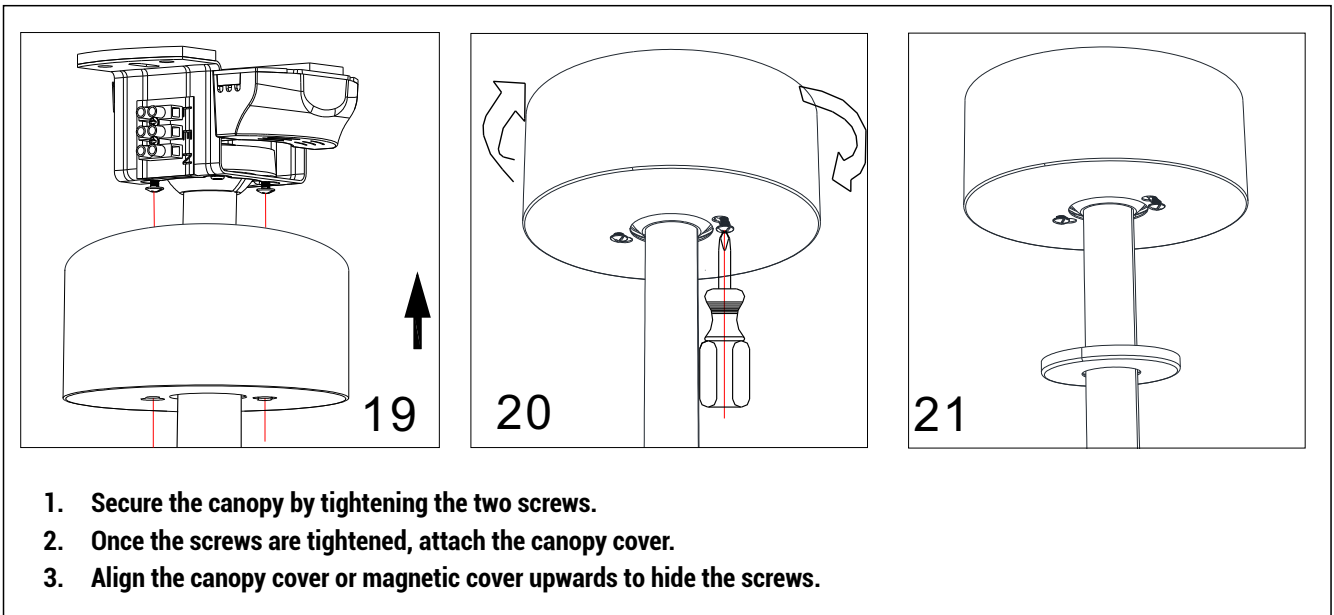
## 6. REMOTE CONTROL CONNECTION:



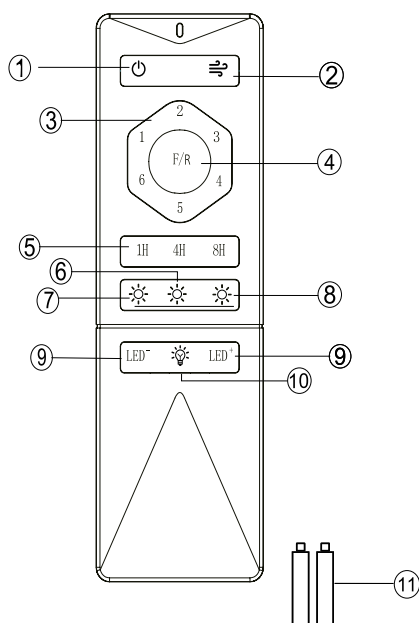
## CONTROLLER WIRING DIAGRAM



## 7. CANOPY ASSEMBLY:




# FUNCTION INSTRUCTION OF CONTROLLER



1. FAN OFF
2. NATURAL WIND
3. SPEED OF THE FAN
4. FORWARD / REVERSE
5. FAN TIMER
6. WARM LIGHT
7. COLD LIGHT
8. WHITE LIGHT
9. BRIGHTNESS CONTROL SWITCH
10. LIGHT ON / OFF
11. 1.5V AAA BATTERY (X2)

## KINDLY REMINDERS:

1. If the remote control cannot operate the fan, pairing mode between the transmitter and receiver must be activated. Turn on the power supply within the first 10 seconds and press and hold the remote control button  for 5 seconds. If you hear a long beep ("bee"), it means the pairing was successful and the remote will function normally. (Note: Pairing mode is not accepted after 10 seconds from powering on.)
2. If the remote still does not control the fan, check that the battery switch is making good contact, the polarity is correct, and that the battery is not low or depleted.
3. Also check if there are other remote-controlled devices nearby, as equipment operating on the same frequency may interfere with each other.
4. Low battery voltage affects the sensitivity of the transmitter and the signal reception. The indicator light will blink when the voltage is low. Replace the batteries if necessary.
5. Remove the batteries from the remote control if it will not be used for an extended period.
6. When installing the fan, do not pinch the antenna (or any other wire) with the ceiling canopy, as this may damage the wiring and cause a short circuit.

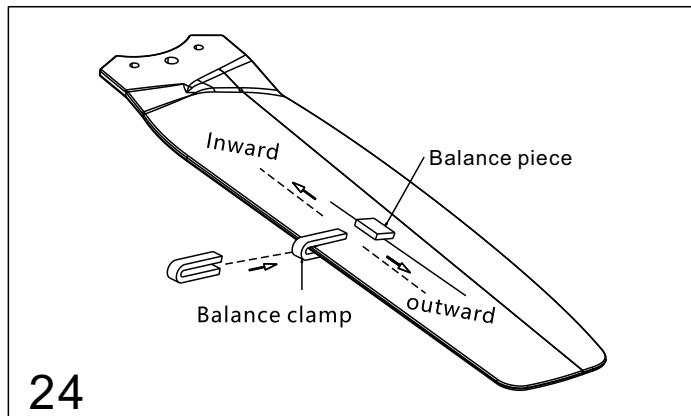
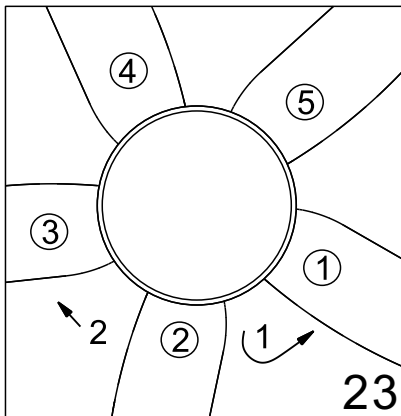
# BALANCE ADJUSTMENT METHOD OF CEILING FAN

If, after installing the fan, oscillation or instability is detected, check that all assembly screws are properly tightened: the suspension ball, mounting bracket, fan bracket, blade arms, and the blades themselves.

If any of these parts are not securely fastened, adjust them again. If everything is properly secured and there is still imbalance, follow these steps:

## 1. Change the position of the fan blades

If swapping the position of the blades does not improve the situation, remove blades 2 and 3 and reinstall them in reversed positions. Check if there is any improvement. (See image 23)



## 2. Adjust with balance kit:

- Take the balancing kit out of the box. Use the balancing clip to select one of the blades and place it on the rear end of the blade (the area closest to the edge).
- Turn on the fan to check if the wobbling has decreased. If there is no improvement, try a different blade. Repeat the process with each blade until you find the one with the greatest imbalance.
- Attach the clip to the blade showing the most oscillation and slide it inward or outward to find the best position that minimizes movement.
- Once the optimal position is determined, remove the backing from the double-sided tape on the balancing weight and stick it to the top side of the blade, exactly where the clip was placed.

(See image 24)

## CAUTION

### WARNING:

To prevent fire and electric shock, it is forbidden to install or use an electrical switch that is not specifically designed for this ceiling fan.

### Maintenance and repair of ceiling fans

- It is recommended to inspect the fan's connection parts at least once a year, such as the mounting bracket, downrod fixing screw, and blades, to ensure all joints remain secure and reliable.
- Clean the fan regularly to maintain a clean surface.  
To remove surface dust, use a soft brush or cloth. If there is oil or stubborn dirt, wipe it with a slightly damp cloth. Do not clean it directly with water.
- Motor bearing is already lubricated. Do not add lubricant to the fan motor, as it may damage the surface.

LightED

ANTONIO LÓPEZ GARRIDO, S.A.

Avda. Comarques del País Valencià, 60  
46930 - Quart de Poblet (Valencia)  
[www.algsa.es](http://www.algsa.es)