

Era

Superficie de Pared IP65 Era LED 12.4W 2700K ON-OFF Gris urbano 1019lm

Características técnicas

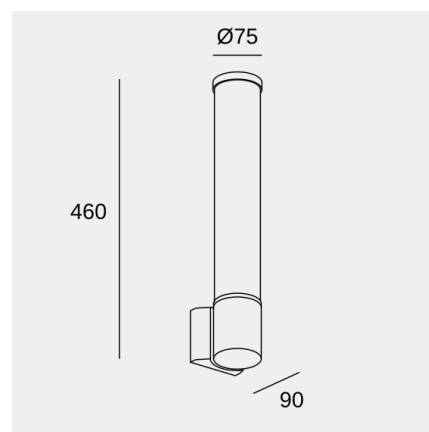
Potencia total luminaria: 12.4W
 Lúmenes reales: 1019
 Lm / W reales: 82
 Temperatura de color correlacionada (CCT): 2700K
 UGR: <=22
 Material de la estructura: Aluminio
 Acabado estructura: Gris urbano
 Material del difusor: Cristal, Policarbonato
 Acabado difusor: Prismatizado
 Voltaje / Frecuencia: 220-240VAC/50-60Hz
 Protocolo de regulación: ON-OFF
 Power Factor: 0.62
 THD%: 107.1
 Vida útil: 50,000h L80B20
 Garantía: 5 años
 Resistencia ambientes marinos: Sí
 Luminaria fácilmente reciclable



Características luminotécnicas

CRI: 90
 MacAdam steps: 3
 Riesgo fotobiológico: RG0
 UGR Transversal: 21.5
 UGR Longitudinal: 22.0

Portalámparas	Cantidad	Potencia fuente de luz (W)	Temperatura de color correlacionada (CCT)
LED	1	10.4W	2700K



La imagen puede no coincidir con la referencia, LedsC4 se reserva el derecho de modificación de alguno de los componentes que componen el producto. Los datos relativos al flujo, la potencia y la temperatura de color pueden estar sujetos a cambios del fabricante.

Era

Superficie de Pared IP65 Era LED 12.4W 2700K ON-OFF Gris urbano 1019lm

Logística



Embalaje: 110mm x 120mm x 475mm

La imagen puede no coincidir con la referencia, LedsC4 se reserva el derecho de modificación de alguno de los componentes que componen el producto. Los datos relativos al flujo, la potencia y la temperatura de color pueden estar sujetos a cambios del fabricante.