

Referencia. *Reference.*

4445

Categoría. *Category*

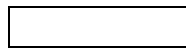
TECHNICAL LIGHTING

KOM

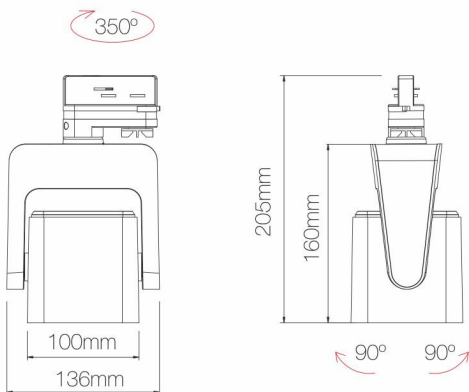


Color. *Color.*

BLANCO



Dimensiones. *Dimensions.*



Descripción. *Description.*

Foco proyector LED diseñado para uso interior (IP20) con acabados en blanco y negro. Dispone de ópticas intercambiables de 15°, 25° y 40°.

Spotlight designed for indoor use (IP20) with black and white finish. It has interchangeable optics of 15°, 25° and 40°.

Fuente de Luz. *Light Source.*

Potencia.	<i>Power.</i>	40 W
Tensión.	<i>Voltage.</i>	220-240 VAC
Frecuencia.	<i>Frequency.</i>	50/60 HZ
Flujo Luminoso.	<i>Lumens.</i>	4600 Lm
Eficacia Luminica.	<i>Light Effectiveness.</i>	115 Lm/w
Difusor	<i>Diffuser</i>	-
Temperatura de Color.	<i>Color Temperature.</i>	4000K
CRI	<i>IRC</i>	>80
Ángulo lumínico.	<i>Beam Angles.</i>	15°-24°-40°
Regulación	<i>Dimmable.</i>	NO
UGR	<i>UGR</i>	<19
MacAdam ELIPSE.	<i>MacAdam ELIPSE.</i>	MAC ADAM 3 step
Índice de protección.	<i>Protection Index.</i>	20
Clase	<i>Clase</i>	CLASE I
IK	<i>IK</i>	-
Horas de Vida	<i>Hours of Life,</i>	30.000h.
Garantía	<i>Warranty.</i>	3 Años Years

Datos Técnicos. *Data Sheet.*

L.B.	<i>L.B.</i>	L. 80 B. 10
Largo	<i>Long.</i>	215mm
Ancho	<i>Width.</i>	135mm
Alto	<i>High</i>	100mm
Diametro	<i>Diameter.</i>	mm
Peso	<i>Net Weight.</i>	1,204Kg
Diametro Corte	<i>Cutting Diameter</i>	-mm
Material.	<i>Material.</i>	ALUMINIUM

Incluye. *Includes.*